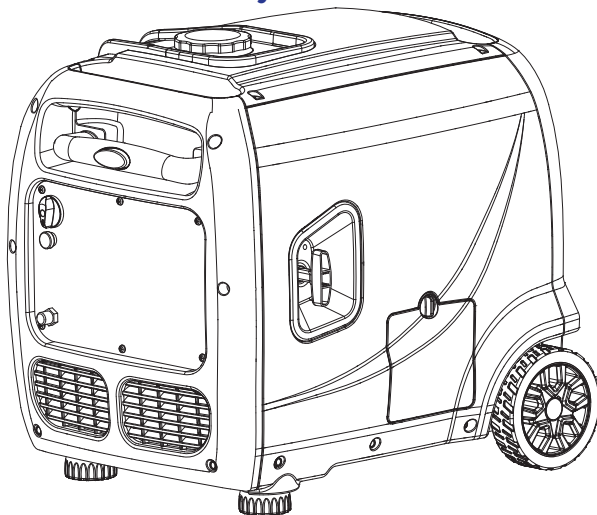


SECI

- Manual de utilizare
- Manuale dell'utente
- Ръководство за потребителя
- Felhasználói kézikönyv
- User's Guide



GENERATOR CU INVERTOR | pg.03



GENERATORE CON INVERTER | pg.25



ИНВЕРТОРЕН ГЕНЕРАТОР | pg.41



INVERTER GENERÁTOR | pg.60




INVERTER GENERATOR | pg.80

SC4000i | SC4000iY | SC4000iE-O



Italia Star Com Due S.R.L.

 Autostrada Bucuresti-Pitesti, km. 13/2, Loc. Chiajna, IF


 004/021.433.03.27

 info@italiastar.ro

 www.italiastar.ro

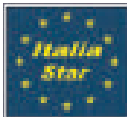


Italia Star Com Due S.R.L.

 004/021.433.03.27

 info@italiastar.ro

 www.italiastar.ro



ITALIA STAR COM DUE SRL

Sediul social: Str. Sf. Maria nr. 65, et. 3, Sector 1, Bucuresti - Romania.
 Punct de lucru: Autostrada Bucuresti - Pitesti, km. 13.2 loc. Chiajna, Ilfov- Romania
 CUI: RO8955925, Nr. Reg. Com.: J40/95011/1996
 Unicredit Tiriac Bank - suc. Ghencoa IBAN RO35BACX0000 0009 1320 9000
 www.italiastar.ro; info@italiastar.ro; Tel: 004/021-433.03.27; Fax: 004/021-433.03.26

DECLARATIE DE CONFORMITATE
DECLARATION OF CONFORMITY
DICHIARAZIONE DI CONFORMITÀ



DECLARACION DE CONFORMIDAD
MEGFELELŐSÉGI NYILATKOZAT

Producator si titularul / sei tehnice: - Manufacturer and holder of the technical le: - Fabricante e detentore del fascicolo tecnico: -
 :- Fabricante y el titular del expediente técnico: - A műszaki dokumentáció gyártója és birtokosa

Chongqing AM Pride Power and Machinery Co. LTD

Adresa: - Address - Indirizzo: - A : - Dirección: - Cím: Str. Jinyun nr 11, loc. Beibei, Chongqing, China



Prin prezenta declarăm ca echipamentul - Herewith we declare that the machine - Dichiaro che il prodotto -
Declaramos que el producto - Ezennel kijelentjük, hogy a
gép

Generator inverter

Inverter generator

Generatori inverter

SC-4000i

SC-4000iY

SC-4000iE-O

Generador del inversor

Inverteres-áramfejlesztő k

Seria / Nr

Serial number

Matricola N°

Numero de serie

Sorozatszám

In conformitate cu toate conditiile cerute de

2006/42/EC

Complies with the provisions of the Directive

2014/30/EU/ Anexa II

E' conforme ai requisiti delle Directive

2014/35/EU

Corresponde a las exigencias básicas de la directive

Rendelkezéseinek megfelel az irányelv

Totodata sunt aplicate urmatoarele norme armonizate

EN ISO 8528-13:2016

The following national technical standards and specifications have been used

EN 60204-1:2006/AC:2010

Inoltre dichiara che sono state applicate le seguenti altre direttive

EN 55012:2007+A1:2009

Además declararemos que las siguientes normas armonizadas fueron aplicadas

Az alábbi nemzeti szabványok és el írások gyellembevételével

Emista - Emittat - Rilasciato -

- Emittido - Emittát

Semneaza - Sgns - Segni -

- Sgnos - Aláírás

Chongqing 06.03.2017

W. Paul Francis

Acest document reprezinta traducerea din limba engleza a a certificatului CE emis de producator, care se gaseste in manualul de utilizare al echipamentului

This document is a translation from English of the CE certificate issued by the manufacturer, which is found in the user manual of equipment.

Questo documento è una traduzione dall'inglese del certificato CE rilasciato dal costruttore, che si trova nel manuale utente delle apparecchiature.

CE

Este documento es una traducción del Inglés del certificado CE expedido por el fabricante, que se encuentra en el manual del usuario del equipo.

Jelen dokumentum az angol CE igazolás alapján készült, melyet a gyártó állított ki, és amely a készülék felhasználói kézikönyvében szerepel



Italia Star Com Due S.R.L.

004/021.433.03.27

info@italiastar.ro



www.italiastar.ro



AV TECHNOLOGY

EUROPEAN COMMUNITY – CERTIFICATE OF ADEQUACY

CERTIFICATE NUMBER GB/1067/6127/17 Issue 1 page 1 of 1

Manufacturer: CHONGQING AM PRIDE POWER & MACHINERY CO., LTD
46 JIADE RD, CAIJIAGANG TOWN, BEIBEI DIST, CHONGQING, CHINA

Certificate Holder: CHONGQING AM PRIDE POWER & MACHINERY CO., LTD
46 JIADE RD, CAIJIAGANG TOWN, BEIBEI DIST, CHONGQING, CHINA

Technical Reference/Date: MD-2016508-05/EMC-2016508-05 / 23rd February 2017

Machine Type: GASOLINE INVERTER GENERATOR SET

Trade Name: SENCI

Models: SC4000I, SC4500I

Statutory Instruments: SI 2008/1597

Applicable EC Directives: Machinery Directive 2006/42/EC
EMC Directive 2014/30/EU Annex II
LVD 2014/35/EU

Applicable Standards: EN ISO 8528-13:2016, EN 60204-1:2006/AC:2010, EN 55012:2007+A1:2009

AV Technology Ltd confirms that a technical file exists for the above mentioned product which satisfactorily addresses all of the essential requirements of the above mentioned standards. The manufacturer is responsible for certifying the product and ensuring that all manufactured products are in compliance with the specifications detailed in the technical file. Certificates can be checked for validity at www.avt-ce.com.



Certificate Issued: 6th March 2017 **Expiry Date:** 31st December 2022

Signature:

W Paul Francis
Laboratory Head

AV Technology Ltd is a Notified Body for the Machinery Directive, Outdoor Noise Directive and Recreational Craft Directives only. Any other Directives referred to are strictly not covered by AV Technology's Notified Body status.

Unit 2 Easter Court, Europa Boulevard, Warrington, Cheshire, WA5 7ZB

Tel: +44 161 486 3737 Fax: +44 161 486 3747 Web: www.avtreliability.com

Form Rev Apr 2016



Italia Star Com Due S.R.L.

☎ 004/021.433.03.27

✉ info@italiastar.ro

🌐 www.italiastar.ro



PĂSTRAȚI ACEST MANUAL PENTRU CONSULTAREA ULTERIOARĂ
ÎN ACEST MANUAL SUNT INCLUSE INSTRUCȚIUNI DE SIGURANȚĂ IMPORTANTE

Cuprins

INSTRUCȚIUNI DE SIGURANȚĂ ȘI AVERTIZĂRI	6
COMENZI ȘI CARACTERISTICI	8
2.1 GENERĂTOR	8
2.2 PANOU DE CONTROL	8
2.3 FUNCȚIA DE CONTROL	8
2.4 RESETAREA ÎN CAZ DE SUPRAÎNCĂRCARE	10
PUNEREA ÎN FUNCȚIUNE	10
DESPACHETAREA GENERATORULUI	10
3.2 ADĂUGAREA ULEIULUI DE MOTOR	10
3.3 ADĂUGAREA COMBUSTIBILULUI	11
3.4 PORNIREA MOTORULUI	11
3.4 OPRIREA MOTORULUI	11
RACORDAREA LA CURENT ELECTRIC	11
4.1 CAPACITATE	11
4.2 CONECTAREA SARCINILOR ELECTRICE	12
4.3 GHID DE REFERINȚĂ PRIVIND PUTEREA	12
4.4 ÎNCĂRCAREA BATERIEI	13
ÎNTREȚINERE	13
5.1 ÎNTREȚINEREA PERIODICĂ	13
5.2 ÎNTREȚINEREA BUJIEI	14
5.3 SCHIMBUL DE ULEI	14
5.4 ÎNTREȚINEREA FILTRULUI DE AER	15
DEPOZITAREA	15
6.1 DEPOZITAREA PE TERMEN SCURT A GENERATORULUI	15
6.2 DEPOZITAREA PE TERMEN LUNG A GENERATORULUI	15
SOLUȚIONAREA PROBLEMELOR ȘI SPECIFICAȚII	16
7.1 DIAGRAMA DE SOLUȚIONARE A PROBLEMELOR	16
7.2 ÎNTREȚINEREA FILTRULUI DE COMBUSTIBIL	17
GARANȚIE	17
SPECIFICAȚII	18





INSTRUCȚIUNI DE SIGURANȚĂ ȘI AVERTIZĂRI

INFORMAȚII IMPORTANTE CONȚINUTE ÎN MANUAL

Informațiile importante din acest manual sunt marcate prin următoarele note.

Folosirea simbolurilor Acest manual conține informații importante pe care trebuie să le știți și să le înțelegeți pentru a vă asigura SIGURANȚA și BUNA FUNCȚIONARE A ECHIPAMENTULUI. Următoarele simboluri vă ajută să recunoașteți aceste informații. Citiți manualul și fiți atenți la aceste secțiuni.

AVERTIZARE

indică o certitudine sau o probabilitate ridicată de vătămare corporală sau deces dacă instrucțiunile nu sunt respectate. **ATENȚIE** ATENȚIE indică o posibilă deteriorare a produselor dacă instrucțiunile nu sunt respectate în mod corespunzător. **SFATURI** SFATURILE vă oferă informații de ajutor.

AVERTIZARE

Citiți și înțelegeți acest manual în totalitate înaintea operării mașinii.

INSTRUCȚIUNI DE SIGURANȚĂ ȘI AVERTIZĂRI INFORMAȚII DE SIGURANȚĂ

COMBUSTIBILUL ESTE FOARTE INFLAMABIL ȘI TOXIC • Oprii întotdeauna motorul atunci când alimentezi. • Nu alimentezi niciodată în timp ce fumați sau în apropierea unei flăcări deschise. • Aveți grijă să nu vărsați combustibil pe motor sau pe toba de eșapament în momentul alimentării. • În cazul în care înghițiți combustibil, inhalați vapori de combustibil, sau dacă acesta vă intră în ochi, mergeți imediat la medic. În cazul în care observați scurgeri pe piele sau pe haine, spălați-vă imediat cu săpun și apă și schimbați-vă hainele. • Atunci când operați sau transportați generatorul, asigurați-vă că acesta stă în poziție dreaptă. Dacă se înclină, combustibilul poate curge din carburator sau rezervorul de combustibil.

GAZELE DE EMISIE SUNT TOXICE

• Nu operați niciodată acest produs într-o zonă închisă, în caz contrar acesta poate duce la pierderea cunoștinței și decesul în scurt timp. Folosiți întotdeauna acest produs într-o zonă bine ventilată la exterior.

MOTORUL ȘI GENERATORUL POT FI FIERBINȚI

• Atunci când folosiți generatorul, poziționați-l într-o zonă sigură, departe de pietoni sau copii. • Evitați poziționarea oricăror materiale inflamabile lângă orificiul de evacuare în timpul funcționării. • Păstrați generatorul la cel puțin 1 m de clădiri sau de alte echipamente, în caz contrar, acesta se poate supraîncălzi. • Nu operați produsul cu o protecție pentru praf, sau alte obiecte care să îl acopere. • Atunci când acoperiți generatorul, asigurați-vă că motorul și toba de eșapament sunt răcite în totalitate. • Asigurați-vă că veți transporta generatorul doar ținând de mânerul sale de transport. • Nu poziționați nici un fel de obstacol pe generator.

PENTRU A PREVENI ȘOCURILE ELECTRICE

• Nu operați niciodată produsul atunci când plouă sau ninge. • Nu atingeți niciodată generatorul cu mâinile ude, în caz contrar pot apărea șocuri electrice.

ÎMPĂMÂNTAREA

Împământați în mod corespunzător generatorul pentru a preveni șocurile electrice. Conectați terminala de împământare a generatorului la electrodul de împământare din pământ.

NOTE DE AVERTIZARE

Lipsa împământării corespunzătoare a generatorului poate duce la șocuri electrice. Asigurați-vă că respectați întotdeauna sarcinile electrice.

INSTRUCȚIUNI DE SIGURANȚĂ ȘI AVERTIZĂRI INFORMAȚII DE SIGURANȚĂ

Folosiți întotdeauna cabluri electrice autorizate și în stare bună. Asigurați-vă că respectați toate durile electrice. Nu folosiți cabluri electrice care sunt uzate sau deteriorate. Folosiți întotdeauna un întrerupător de protecție în cazul defecțiunilor la nivelul circuitului de împământare (GFCI) pentru locațiile cu umezeală. Folosiți întotdeauna un comutator de transfer autorizat și în stare bună pentru a izola generatorul de tabloul electric.

AMPLASAREA ETICHETELOR IMPORTANTE

Citiți următoarele etichete cu atenție înainte de a opera acest produs.



Italia Star Com Due S.R.L.

☎ 004/021.433.03.27




✉ info@italiastar.ro

🌐 www.italiastar.ro

①

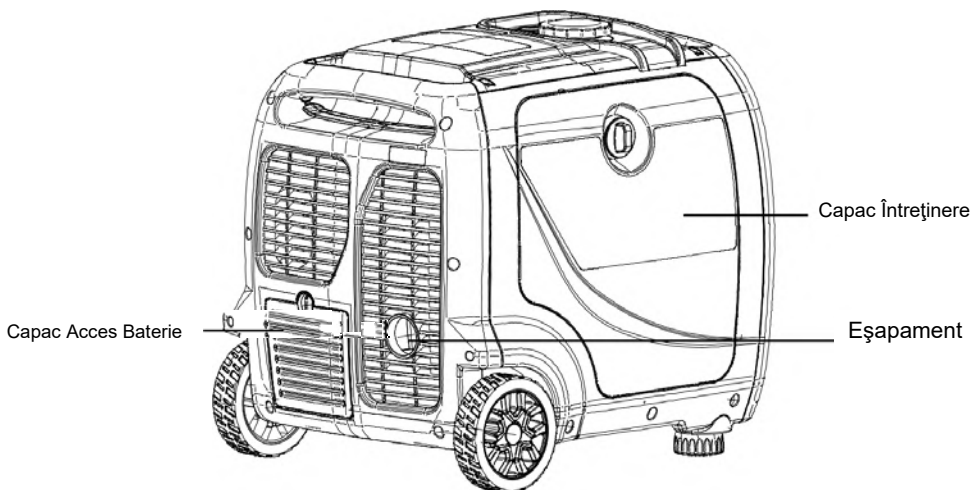
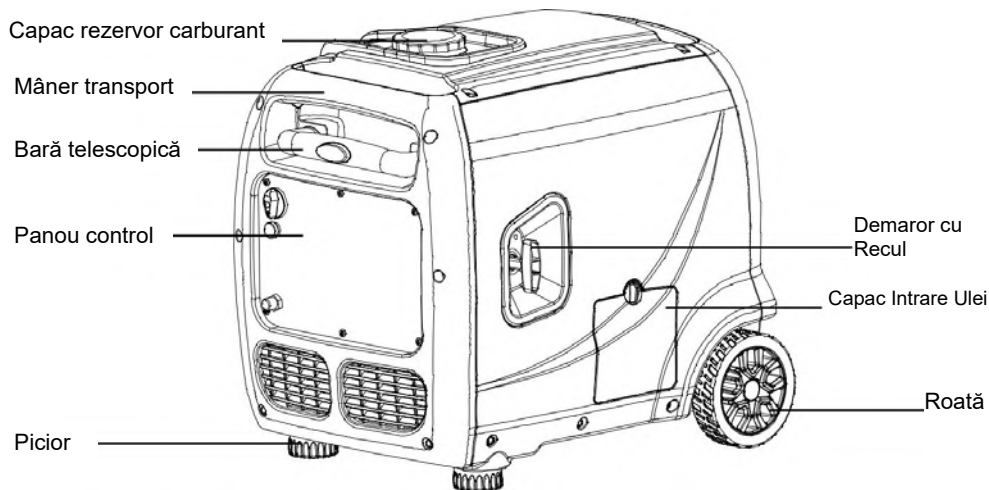
 PERICOL	
<p>Folosirea unui motor în interior VĂ POATE UCIDE ÎN CÂTEVA MINUTE. Emisiile motorului conțin monoxid de carbon. Acesta este o otrăvă pe care nu o puteți vedea sau mirosi.</p>	
	
<p>A nu se folosi NICIODATĂ în interiorul unei case sau a unui garaj, CHIAR DACĂ ușa și geamurile sunt deschise.</p>	<p>Doar pentru folosința la EXTERIOR și la distanță de ferestre, uși și guri de aerisire.</p>

②

	AVERTIZARE	
	SUPRAFEȚE FIERBINȚI	

CUNOAȘTEȚI GENERATORUL DUMNEAVOASTRĂ

GENERATOR



CUNOAȘTEȚI GENERATORUL DUMNEAVOASTRĂ

PANOU CONTROL

1. Întrerupător Carburant

2. Șoc

3. Centru de Date

Voltaj, Timp de funcționare, Frecvență

4. Indicator Luminos

Indicator ieșire, Alarmă suprasarcină, Alertă nivel ulei

5. Întrerupător Principal

6. Piuliță pentru Împământare

Împământarea generatorului pentru a reduce riscul de electrocutare

7. Prize AC

8. Întrerupător Motor

9. Prize Funcționare în Paralel

Se conectează două generatoare inverter printr-un kit de conectare în paralel pentru a obține o putere mai mare la ieșire

10. Turație Mică Ralanti

În poziția ON se obține o economie de carburant și se mărește timpul de funcționare atunci când sarcina este mai mică decât 75% din sarcina nominală

11. Întrerupător Circuit DC (9A)

12. Prize DC 12V (8A)

13. Întrerupător Circuit AC

14. Prize DC 5V USB



CUNOAȘTEȚI GENERATORUL DUMNEAVOASTRĂ

TURAȚIE MICĂ RALANTI

Acest generator este echipat cu un comutator pentru TURAȚIE MICĂ RALANTI (Fig. 1). Activarea acestui comutator permite sistemului să regleze turația motorului și să ajusteze în mod automat consumul de carburant pentru a corespunde sarcinii necesare. Atunci când se modifică sarcina electrică, turația motorului generatorului se va mări sau micșora în mod automat, după cum este necesar. Acest lucru reduce consumul de carburant și nivelul de zgomot, în același timp se extinde timpul de funcționare și durata de viață a motorului.

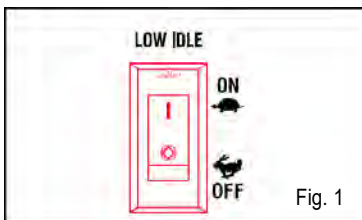


Fig. 1

Acest comutator se menține activat NUMAI când puterea necesară este MAI MICĂ decât 75% din puterea nominală în wați. Comutatorul nu se activează când sarcina totală este mai mare decât 75% din puterea nominală în wați. Motorul generatorului trebuie să funcționeze la turația maximă pentru a asigura puterea necesară oricând aceasta este mai mare decât 75% din puterea nominală în wați.

FUNCȚIONARE ÎN PARALEL

Prizele pentru funcționare în paralel (Fig. 2) permit conectarea a două generatoare pentru a crește puterea electrică totală disponibilă. Kitul pentru Funcționare în Paralel poate fi achiziționat. Se urmează instrucțiunile incluse în kitul pentru funcționare în paralel pentru instalarea și utilizarea corespunzătoare.

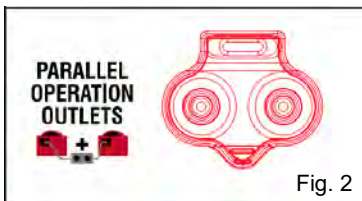


Fig. 2

ÎNTRERUPĂTOARE DE CIRCUIT

Întrerupătoarele de circuit (Fig. 3) protejează circuitele individuale AC și DC. Întrerupătorul de circuit AC se va activa când prizele AC sunt suprasolicitate. Întrerupătorul de circuit DC se va activa când prizele DC 12V și USB sunt suprasolicitate. Când se activează întrerupătorul de circuit, opriți și deconectați aparatul de la priza respectivă și apăsați întrerupătorul de circuit pentru resetare.

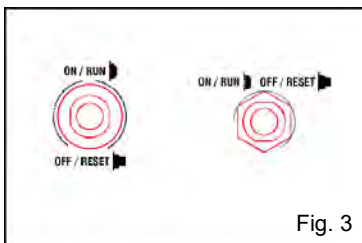


Fig. 3

CONECTAREA APARATELOR ELECTRICE

ATENȚIE: Înainte de conectarea aparatelor, familiarizați-vă cu marcajele de pe panoul de control înainte de conectarea aparatelor electrice.

Urmați pașii de mai jos pentru conectarea corespunzătoare a aparatelor la generator:

1. Înainte de conectarea aparatelor electrice, lăsați generatorul să funcționeze câteva minute pentru stabilizarea turației și a tensiunii curentului la ieșire.
2. Alegeți aparatul cu cea mai mare putere în wați și asigurați-vă că este oprit. Cuplați aparatul la generator și apoi porniți-l. Permiteți motorului să se stabilizeze.
3. Repetați pasul 2 pentru a cupla fiecare aparat suplimentar. NU încercați să cuplați sau să porniți mai multe aparate în același timp.

COMENZI ȘI CARACTERISTICI 2.3 FUNCȚII DE CONTROL



REGULATOR ECO Atunci când comutatorul regulatorului este în poziția ON, regulatorul controlează viteză motorului în funcție de sarcina electrică conectată. Rezultatele sunt un consum mai bun de combustibil și mai puțin zgomot. Atunci când comutatorul este în poziția OFF, motorul merge cu 4.500 rotații pe minut, indiferent de sarcina electrică.

NOTĂ Regulatorul trebuie să fie în poziția OFF atunci când se folosesc dispozitive electrice care necesită un curent de pornire puternic, cum ar fi compresoarele, pompele, frigiderele.

INDICATOARE LED Indicatoarele led ajută în comunicarea stării și funcțiilor Unității.

INDICATOARELE DE PUTERE (VERZI) Indicatorul de putere se aprinde atunci când motorul pornește și produce energie.

ALARMA DE SUPRASARCINĂ (ROȘIE) Alarma de suprasarcină se aprinde atunci când un dispozitiv conectat necesită mai multă energie decât generatorul poate produce. Indicatorul de putere (verde) se va stinge și Alarma de suprasarcină (roșie) va rămâne aprinsă, dar motorul va continua să meargă. **ATENȚIE:** Nu supraîncărcați generatorul atunci când apare lumina aferentă suprasarcinii.

ALARMA ÎN CAZ DE NIVEL SCĂZUT AL ULEIULUI (ROȘIE) Alarma în caz de nivel scăzut al uleiului se aprinde și motorul se va opri în mod automat. Motorul nu va putea fi repornit până când nu va fi adăugat ulei până la nivelul corespunzător.

Notă: Alarma de suprasarcină se poate aprinde pentru câteva secunde atunci când se folosesc pentru prima dată dispozitive electrice care necesită o cantitate mare de curent de pornire, cum ar fi compresoarele, pompele, sau frigiderele. Acest lucru este normal și nu este o defecțiune.

NOTĂ Atunci când porniți unitatea, dacă lumina Alarmeri în caz de nivel scăzut al uleiului clipește și motorul nu pornește, va trebui să adăugați ulei de motor înainte de a încerca să reporniți motorul.

NOTĂ Generatorul va trebui operat doar pe o suprafață nivelată. A NU SE OPERA generatorul pe o suprafață instabilă sau cu denivelări evidente. Caracteristica privind oprirea motorului în caz de nivel scăzut al uleiului poate fi activată în mod prematur în aceste cazuri, ducând la pornirea motorului.

CD de 12 V și 8A Priza de CD de 12 V și 8A este prevăzută pentru încărcarea bateriei. Urmăți instrucțiunile din manualul de utilizare pentru procedurile de încărcare a bateriei.

Înterupătorul pentru circuitul CD de 8A Înterupătorul pentru circuitul CD de 8A se oprește automat, dacă curentul depășește 8A. Dacă înterupătorul de circuit declanșează poziția OFF, dvs. va trebui să îl apăsați pentru a reveni din nou pe ON.

Supapa de alimentare cu combustibil Comutați supapa de alimentare cu combustibil pe poziția ON înainte de pornirea generatorului. Comutați supapa de alimentare cu combustibil pe poziția OFF atunci când nu mai folosiți generatorul.

Priza CA de 120 V Priza este folosită pentru a alimenta sarcini de 60 HZ monofazate cu putere de alimentare de 120 V care necesită o putere continuă de până la 1.600 W. O mufă de siguranță CA de 120 V (NEMA L5-30R) poate fi folosită pentru a furniza energia electrică atunci când este necesară conectarea în paralel.

Priza 5-20R de 120 V Priza este folosită pentru a alimenta sarcini de 60 HZ monofazate cu putere de alimentare de 120 V care necesită o putere continuă de până la 1.600 W.

Terminala de împământare Împământați în mod corespunzător generatorul pentru a preveni șocurile electrice. Conectați terminala de împământare a generatorului la electrodul de împământare din pământ.

PREGĂTIREA GENERATORULUI

Următoarea secțiune descrie pașii necesari pentru pregătirea generatorului pentru utilizare. Nerespectarea parcurgerii acestor pași în mod corespunzător poate deteriora generatorul sau poate să-i scurteze durata de viață.

PASUL 1 - COMPLETARE/VERIFICARE ULEI

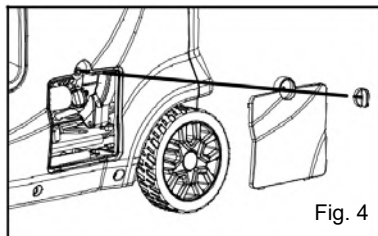
Generatorul este livrat fără ulei. Utilizatorul trebuie să completeze cantitatea corespunzătoare de ulei înainte de a utiliza generatorul pentru prima dată. Capacitatea uleiului din carterul motorului este de **20,2 fl. oz. (0,6 L)**.

Pentru a completa ulei urmați următorii pași:

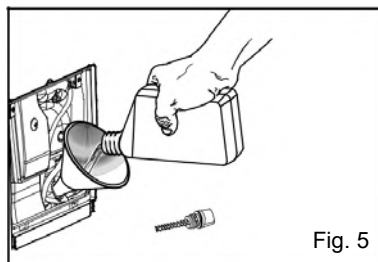
1. Plasați generatorul pe o suprafață plană. Asigurați-vă că motorul este OPRIT înainte de a completa sau verifica uleiul.

ATENȚIE: Mențineți generatorul orizontal! Înclinarea generatorului în timpul umplerii va provoca curgerea uleiului în zone nepotrivite ale motorului și defecțiuni.

2. Deșurubați butonul capacului pentru intrarea de ulei și scoateți capacul din panoul lateral (Fig. 4). Deșurubați joja de ulei din motor.



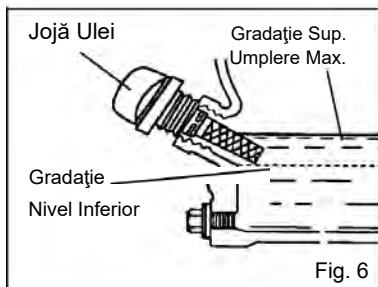
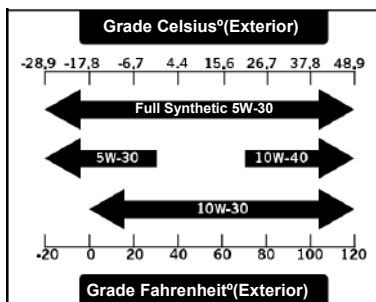
3. Turnați încet ulei în gura de umplere, folosind o pâlnie sau un dispozitiv adecvat (Fig. 5), având grijă ca unitatea să nu fie umplută peste capacitate. Umpleți carterul până la gradajia superioară, astfel încât să puteți vedea uleiul ajuns până la jumătatea filetelui gurii de umplere (Fig. 6).



4. Puneți la loc joja de ulei și strângeți-o ferm. Ștergeți și curățați toate scurgerile de ulei.

5. Puneți la loc capacul intrării de ulei. Rotiți butonul capacului intrării de ulei în poziția blocat, pentru a fixa capacul la loc.

NOTĂ: Uleiul de motor uzat trebuie evacuat către un punct de colectare autorizat. Contactați distribuitorul local pentru mai multe informații.





PUNEREA ÎN FUNCȚIUNE

3.4 PORNIREA MOTORULUI

MOTORUL VA FUNCȚIONA ÎNTR-O ZONĂ BINE VENTILATĂ NU conectați dispozitive electrice la prizele de pe generator înainte de pornirea motorului.

1. Apăsați comutatorul Regulatorului Eco pe poziția "OFF". Veți putea schimba comutatorul Regulatorului Eco pe poziția "ON" odată ce motorul a pornit și acesta va intra într-o stare de inactivitate constantă. (sub 0°C (32°F)/5 min, sub 5°C (41°F)/3 min)

2. Reglați supapa de alimentare cu combustibil pe poziția ON înainte de a porni generatorul.

3. Trageți butonul dispozitivului de reglare a debitului de carburant și de aer în afară de tot.

4. Apăsați comutatorul motorului pe poziția START și țineți așa timp de 1 sau 2 secunde până ce acesta pornește. 5. După ce motorul pornește, încălziți motorul până în momentul în care acesta nu se oprește atunci când butonul dispozitivului de reglare a debitului de carburant și de aer revine în poziția inițială.

3.5 OPRIREA MOTORULUI

Înainte de a opri motorul, opriți și deconectați toate sarcinile electrice. Nu porniți sau nu opriți niciodată generatorul atunci când sunt conectate sau pornite dispozitive electrice. Lăsați generatorul să meargă fără nici o sarcină pentru câteva minute pentru a stabili temperaturile interne ale motorului și generatorului. Generatorul se va opri după ce ÎNTREGUL combustibil în exces va fi folosit.

1. Reglați supapa de alimentare cu combustibil pe poziția OFF. 2. Lăsați motorul să meargă până ce deficitul de combustibil va duce la oprirea motorului. Acest lucru durează de obicei câteva minute.

3. Apăsați comutatorul motorului pe poziția OFF. Important: Asigurați-vă întotdeauna ca Supapa de alimentare cu combustibil și Comutatorul motorului să fie în poziția OFF atunci când nu motorul este în repaus.

RACORDAREA LA CURENT ELECTRIC

4.1 CAPACITATE

Urmați acești pași pentru a calcula puterea de funcționare și de pornire necesară pentru scopul dumneavoastră.

A se vedea Secțiunea 4.3 pentru GHIDUL DE REFERINȚĂ PRIVIND PUTEREA.

1. Selectați dispozitivele electrice pe care plănuți să le puneți în funcțiune în același timp. 2. Adunați numărul de wați al acestor dispozitive. Aceasta este valoarea puterii de care aveți nevoie pentru a menține funcționarea dispozitivelor dvs. 3. Identificați cea mai mare putere de pornire a tuturor dispozitivelor identificate în etapa 1 A. Adăugați numărul la cel calculat în Etapa 2. B. Puterea maximă este explozia de putere necesară pornirii unor echipamente acționate electric. Respectarea etapelor menționate la rubrica "Gestionarea puterii" va garanta faptul că doar un dispozitiv va porni o dată. C. Folosiți următoarea formulă pentru a transforma tensiunea și amperajul în wați: Volți x Amperi = Wați

PENTRU A PRELUNGI DURATA DE FUNCȚIONARE A GENERATORULUI DVS. ȘI A DISPOZITIVELOR ATAȘATE, URMAȚI ACESTE ETAPE PENTRU A ADĂUGA SARCINA ELECTRICĂ:

1. Porniți generatorul fără nici o sarcină electrică atașată. 2. Permiteți motorului să meargă timp de câteva minute pentru a se stabili. 3. Conectați și porniți primul dispozitiv. Este recomandat să atașați dispozitivul cu cea mai mare sarcină mai întâi. 4. Permiteți motorului să se stabilizeze. 5. Conectați și porniți următorul dispozitiv. 6. Permiteți motorului să se stabilizeze. 7. Repetați Etapa 5 și Etapa 6 pentru fiecare alt dispozitiv.

4.2 CONECTAREA SARCINILOR ELECTRICE

1. Lăsați motorul să se stabilizeze și să se încălzească câteva minute după ce se încălzește. 2. Înainte de a alimenta utilajele și echipamentele, asigurați-vă că tensiunea nominală și capacitatea de amperaj sunt potrivite a furniza toate sarcinile electrice pe care unitatea le va alimenta. Dacă alimentarea cu curent depășește capacitatea generatorului, poate fi necesară gruparea unui sau mai multor dispozitive și/sau echipamente pentru a fi conectate la un generator separat. 3. După ce generatorul începe să funcționeze, doar conectați cablurile de alimentare ale dispozitivelor și echipamentelor alimentate cu CA de 120 Volți la priza CA de 120 Volți și/sau cablul de alimentare al unui dispozitiv alimentat cu CD de 12 V la terminalele CD.





RACORDAREA LA CURENT ELECTRIC 4.2 CONECTAREA SARCINILOR ELECTRICE (CONTINUARE)

4. NU conectați sarcini trifazate la generator. 5. NU conectați sarcini de 50 HZ la generator. 6. NU supraîncărcați generatorul.

NOTĂ Terminalele CD pot fi folosite doar pentru încărcarea bateriilor auto de 12 Volți.

4.3 GHID DE REFERINȚĂ PRIVIND PUTEREA

Dispozitiv	Putere de funcționare	Putere de pornire
Dispozitive esențiale		
Bec	100	100
Frigider / congelator	1200	2400
Pompă de evacuare	600	1800
Pompă de fântână 1HP	2000	4000
Boiler	4000	
Sistem de securitate	180	
Radio AM / FM	300	
Sistem de deschidere al ușii garajului ½ HP	500	600
Încărcător baterie 12 V	110	
Climatizare		
Aer condiționat 12000 BTU	1700	2500
Ventilator	300	600
Ventilator cuptor 1/3 HP	1200	2000
Dispozitive electrocasnice		
Cuptor cu microunde	1000	
Plită electrică – Un element	1500	
Cratiță electrică	1250	
Cafetieră	1500	
Mașină de spălat	1200	
Divertisment		
CD / DVD Player	100	
Receptor stereo	450	
Televizor de 27"	500	
PC cu monitor de 15"	800	
Unelte folosite la locul de muncă		
Mașină de șlefuit cu curea de 3"	1000	1500
Polizor de banc de 6"	700	1500
Circular	1500	1500
Compresor 1 ½ HP	1000	1000
Mașină de tuns iarba de pe marginii	500	500
Foreză ½ "	1000	1000
Pistol de vopsit	600	1200
Fierăstrău de masă	2000	2000

Doar în scop referențial. Verificați cerințele unei sau două dispozitivelor dvs. Puterea pentru valorile exacte menționate se bazează pe cerințele privind numărul de wați estimați. Pentru un număr exact de wați, verificați plăcuța cu date tehnice sau manualul de utilizare al dispozitivului pe care doriți să-l alimentați atunci când folosiți un generator. Cerințele privind tensiunea și frecvența de operare ale tuturor echipamentelor electronice ar trebui verificate înainte de conectarea la acest generator. Pot apărea deteriorări dacă echipamentul nu este conceput să funcționeze în cadrul unei variații de tensiune de +/- 10% și unei variații a frecvenței de +/- 3 Hz față de valorile menționate în specificațiile tehnice ale generatorului.

INFORMAȚII NECESARE PRIVIND ALIMENTAREA CU CURENT ELECTRIC

Unealtă sau dispozitiv	Putere de funcționare	Putere de pornire
1.		
2.		
3.		
4.		
5.		
Total wați de funcționare		
	Puterea maximă de pornire	

Puterea totală de funcționare + puterea maximă de pornire	
--	--



4.4 ÎNCĂRCAREA BATERIEI

Porniți motorul mai întâi și permiteți-i să ajungă în starea de inactivitate înainte de a conecta generatorul la baterie. Încărcarea bateriei se va face doar prin folosirea unei prize CD de 12 V. 1. Asigurați-vă că comutatorul regulatorului este poziționat pe OFF în timpul încărcării bateriilor. 2. Asigurați-vă că ați conectat cablul roșu al încărcătorului la borna pozitivă (=) a bateriei, și că ați conectat cablul negru la borna negativă (-) a bateriei. NU inversați aceste poziții. 3. Conectați strâns cablurile încărcătorului la bornele bateriei astfel încât acestea să nu se deconecteze din cauza vibrației motorului sau a altor perturbații. 4. Încărcați bateria urmând instrucțiunile din manualul de utilizare al bateriei. 5. Întrerupătorul de Circuit CD se va comuta în poziția OFF în mod automat dacă curentul depășește puterea nominală. 6. Pentru a reporni încărcarea bateriei, porniți dispozitivul de siguranță CD prin apăsarea butonului aferent în poziția ON. 7. Consultați manualul de utilizare al bateriei pentru a stabili timpul de încărcare.

NOTĂ Nu porniți sau nu opriți niciodată generatorul cu dispozitivele electrice conectate sau pornite.

ÎNȚREȚINERE

5.1 ÎNȚREȚINEREA PERIODICĂ

Inspecția de rutină și înlocuirea componentelor la o anumită perioadă de timp vor menține generatorul dvs. în cea mai sigură și mai eficientă formă posibilă

		Mentenanța de rutina	Înainte de uz	6 luni sau 100 h	12 luni sau 300 h
Bujie	Verificați starea • Curățați și înlocuiți, dacă este necesar			<input type="radio"/>	
Combustibil	• Verificați nivelul de combustibil și eventuale scurgeri.		<input type="radio"/>		
Furtun pentru combustibil	• Verificați furtunul de combustibil de crăpături sau deteriorări • Înlocuiți dacă este necesar.		<input type="radio"/>		
Ulei de motor	• Verificați nivelul uleiului în motor. • Înlocuiți*		<input type="radio"/>		
Filtrul de aer	Verificați starea • Curățați			<input type="radio"/>	
Ecranul tobei de esapament	Verificați starea acestuia Curățați sau înlocuiți dacă este necesar			<input type="radio"/>	
Parascantei	Verificați starea acestuia Curățați sau înlocuiți dacă este necesar			<input type="radio"/>	
Filtru de combustibil	Verificați starea acestuia Curățați sau înlocuiți dacă este necesar				<input type="radio"/>



ÎNTREȚINERE

ÎNTREȚINERE FILTRU DE AER

Se verifică la fiecare 50 ore de funcționare (consultați Programul Recomandat de Întreținere). Întreținerea de rutină a filtrului de aer ajută la menținerea unui flux de aer corespunzător către carburator. Se verifică ocazional dacă dispozitivul de curățare a aerului nu este excesiv de murdar.

Pentru verificarea și curățarea filtrului de aer:

1. Deșurubați butonul capacului pentru întreținere și scoateți capacul din panoul lateral.
2. Scoateți capacul filtrului de aer (Fig. 19). Scoateți elementul spongios al filtrului de aer din carcasă. Ștergeți excesul de ulei și praful din interiorul carcasei filtrului de aer.
3. Verificați și curățați elementul spongios al filtrului de aer. Elementul în stare bună poate fi spălat în apă cu detergent. Uscați elementul cu o cârpă curată (nu stoarceți). Puneți câteva picături de ulei de motor pe elementul filtrului de aer și împrăștiați-le uniform.

Dacă elementul filtrului de aer este deteriorat, înlocuiți-l cu unul nou. Vă rugăm să contactați centrul de service autorizat.

4. Puneți la loc elementul filtrului de aer, capacul filtrului de aer și capacul pentru întreținere.

⚠ AVERTISMENT: Funcționarea motorului cu un filtru de aer deteriorat, murdar sau fără filtru de aer poate fi periculoasă pentru operator și poate provoca uzura prematură a motorului.

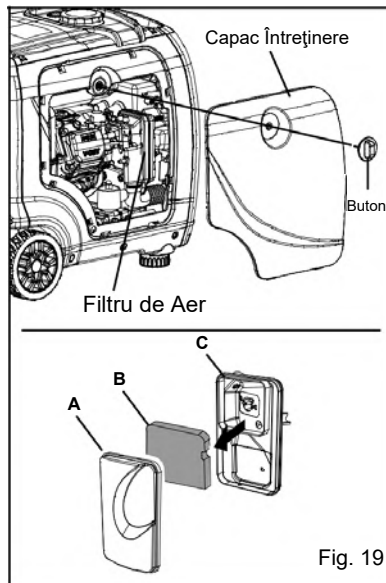


Fig. 19

ÎNTREȚINEREA BUJIEI

Consultați Programul Recomandat de Întreținere pentru întreținerea bujiei.

Bujia trebuie să fie calibrată corespunzător și fără depuneri pentru a asigura funcționarea corespunzătoare a motorului. Lăsați motorul să se răcească înainte de operațiunile de service la bujie.

Pentru verificarea sau înlocuirea bujiei:

1. Deșurubați butonul capacului pentru întreținere și scoateți capacul din panoul lateral (Fig. 19).
2. Scoateți capșonul bujiei (Fig. 20).
3. Folosiți cheia de bujii inclusă pentru a deșuruba bujia și apoi scoateți cu grijă bujia din motor. SFAT: Spațiul pentru rotirea cheii este limitat. Folosiți ambele rânduri de găuri din cheia de bujii ca să obțineți efectul de levier pentru a slăbi bujia.

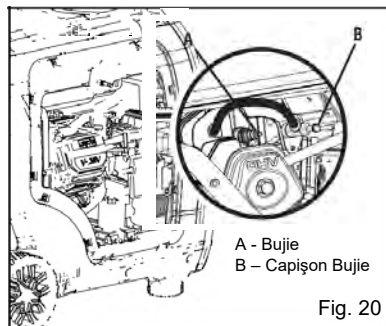
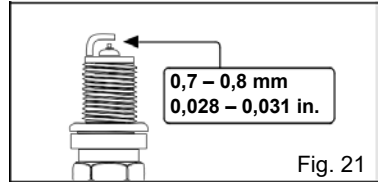


Fig. 20

ÎNTREȚINERE

4. Verificați vizual bujia. Dacă este crăpată sau ciobită, ori dacă electrozii sunt uzați sau arși, aruncați-o și înlocuiți-o cu o bujie nouă.

5. Dacă reutilizați bujia, folosiți o perie de sârmă pentru a curăța toată mizeria de pe baza bujiei, apoi recalibrați bujia.



6. Măsurați distanța dintre electrozi cu un calibru pentru bujii. Distanța trebuie să fie 0,7 – 0,8 mm (0,028 – 0,031 in) (Fig. 21). Reglați cu grijă distanța dacă este necesar.

7. Înșurubați bujia la loc în soclul acesteia folosind cheia de bujii. Nu strângeți prea mult bujia. Se recomandă strângerea bujiei cu ½ până la ¾ ture (15 ft-lb cuplu/20,33 Nm) din momentul în care garnitura bujiei atinge soclul acesteia.

8. Puneți la loc capșonul bujiei și capacul pentru întreținere.

ÎNTREȚINEREA EXTINCTORULUI DE SCÂNTEI

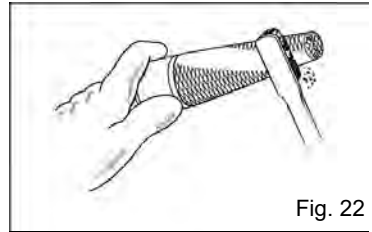
Verificați și curățați extingtorul de scânteie la fiecare 100 de ore de funcționare.

Extingtorul de scânteie se află la ieșirea eșapamentului, care se încălzește foarte tare în timpul funcționării. Lăsați motorul să se răcească complet înainte de operațiunile de service la extingtorul de scânteie. Pentru a verifica și curăța extingtorul de scânteie:

1. Îndepărtați cele două șuruburi și scoateți tubul de capăt și extingtorul de scânteie.

2. Folosiți o perie pentru a îndepărta depunerile de carbon de pe sita extingtorului de scânteie. Aveți grijă să nu deteriorați sita. Extingtorul de scânteie nu trebuie să prezinte fisuri sau rupturi. Înlocuiți extingtorul de scânteie dacă este deteriorat.

3. Montați extingtorul de scânteie în ordinea inversă a demontării.



ÎNȚREȚINERE

GOLIREA REZERVORULUI DE CARBURANT / A CARBURATORULUI

Pentru a preveni colmatarea cu depuneri a sistemului de carburant, goliți carburantul din rezervor și din carburator înainte de depozitare.

1. Puneți generatorul pe o suprafață la înălțime, cum ar fi o masă sau un birou, cu ajutorul altei persoane.

2. Deșurubați butonul capacului pentru întreținere și scoateți capacul din panoul lateral.

Golirea rezervorului de carburant:

3. Asigurați-vă că întrerupătorul de carburant se află în poziția "ON".

Golirea carburatorului:

3. Asigurați-vă că întrerupătorul de carburant se află în poziția "OFF", în această poziție supapa de carburant este închisă, astfel încât numai carburantul rămas în carburator va fi golit.

4. Accesul la carburator se poate face prin spațiul dintre motor și filtrul de aer (Fig. 23). Localizați tubul transparent din carburator (Fig. 24) care iese în jos prin placa de bază a generatorului.

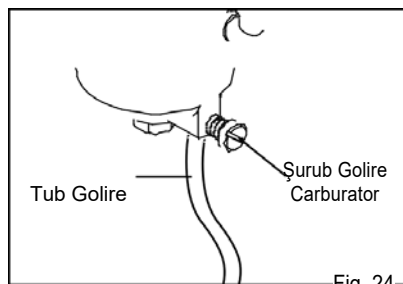
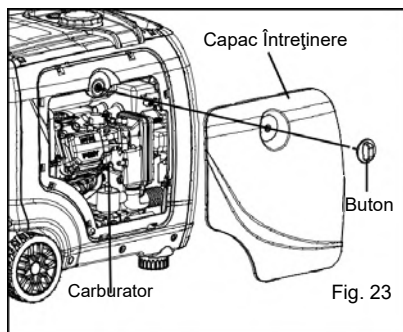
5. Pregătiți un recipient aprobat pentru depozitarea benzinei și plasați capătul tubului de golire în recipient.

6. Deschideți șurubul de golire carburator (Fig. 24) cu o șurubelniță cu cap drept (neinclusă) și goliți toată benzina care s-a strâns în carburator, prin tubul de golire, în recipientul aprobat pentru depozitarea benzinei.

7. După ce s-a golit carburantul, strângeți șurubul de golire cu șurubelnița.

NOTĂ: Asigurați-vă că goliți carburatorul înainte de a depozita generatorul pentru perioade lungi de timp.

8. Montați panoul pentru întreținere.



ÎNTREȚINERE

GOLIREA/SCHIMBAREA ULEIULUI

Schimbați uleiul conform Programului Recomandat de Întreținere.

Schimbați MAI DES uleiul dacă generatorul funcționează în condiții dificile de sarcină sau în medii cu temperatură ridicată. De asemenea, este necesar să goliiți uleiul din carter dacă acesta a fost contaminat cu apă sau mizerie. Schimbarea uleiului atunci când motorul este cald permite golirea completă.

Pentru schimbarea uleiului la motor:

1. Puneți generatorul pe o suprafață la înălțime, cum ar fi o masă sau un birou, cu ajutorul altei persoane.

NOTĂ: Pentru a evita scurgeri posibile de ulei din vasul carburatorului, goliiți carburatorul înainte de golirea uleiului.

2. Deșurubați butonul capacului de la intrarea de ulei și scoateți capacul din panoul lateral (Fig. 25).

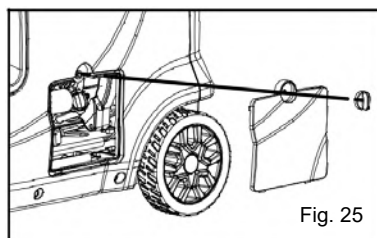


Fig. 25

3. Puneți un recipient corespunzător sub generator pentru a capta uleiul uzat.

4. Poziționați-vă astfel încât să ajungeți sub generator și scoateți garnitura neagră de cauciuc („Black rubber seal” în Fig. 26) situată sub dopul pentru golirea uleiului („Oil drain plug” în Fig. 26). Fig. 26: „Oil hole” = „Orificiu ulei”

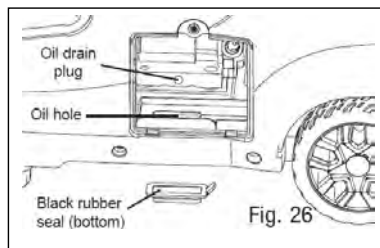


Fig. 26

5. Scoateți capacul/joia de la intrarea pentru umplere cu ulei.

6. Folosiți o cheie pentru a scoate dopul pentru golirea uleiului și lăsați uleiul să se scurgă complet.

7. Montați la loc dopul pentru golirea uleiului după ce uleiul s-a scurs.

8. Montați la loc garnitura neagră de cauciuc.

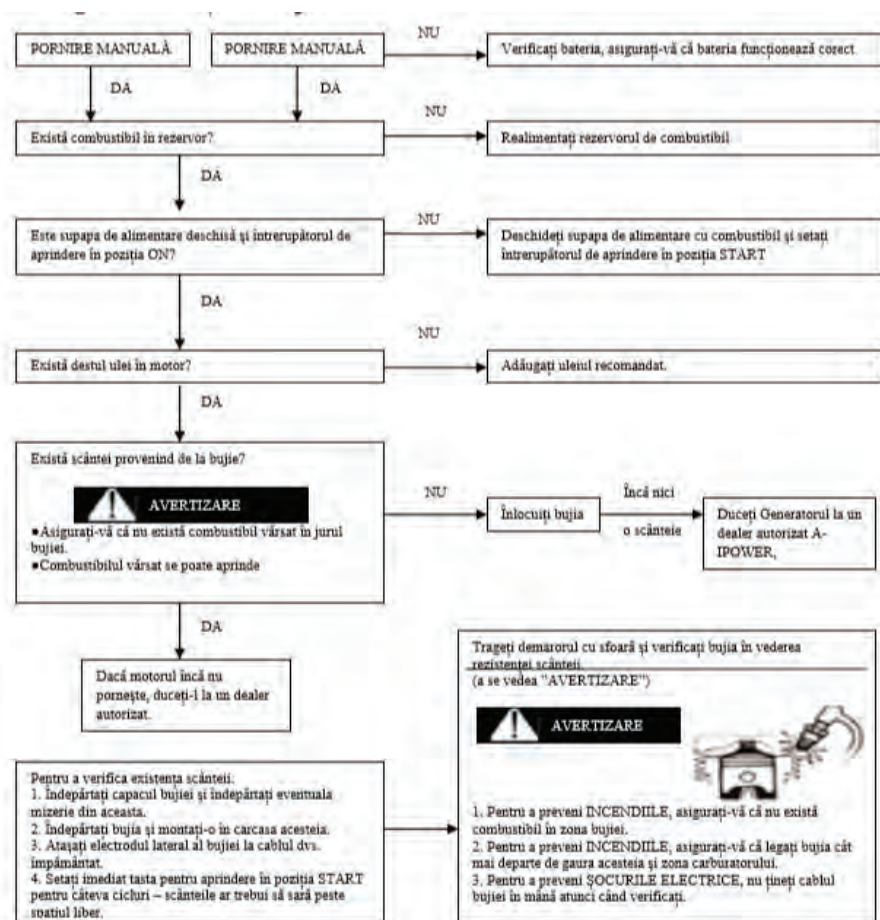
NOTĂ: Nu aruncați niciodată uleiul uzat la gunoi sau la canalizare. Vă rugăm să contactați un centru local de reciclare sau un service auto pentru a asigura evacuarea corespunzătoare a uleiului.

9. Puneți generatorul în poziție plană orizontală și umpleți cu ulei de motor urmând instrucțiunile din secțiunea Verificarea/Completarea uleiului la motor, prezentată anterior în prezentul manual.

10. Puneți la loc joja de ulei și strângeți-o ferm. Ștergeți pentru a curăța toate scurgerile de ulei și montați la loc capacul de la intrarea de ulei.

SOLUȚIONAREA PROBLEMELOR

7.1 Diagrama de soluționare a problemelor





SOLUȚIONAREA PROBLEMELOR ȘI SPECIFICAȚII

7.2 Întreținerea Filtrului de combustibil

Folosiți această secțiune pentru a soluționa erorile comune.

Motorul nu pornește

Sistemele pe bază de combustibil: În camera de combustie nu ajunge combustibil • Nu există combustibil în rezervor ... alimentați cu combustibil. • Linie de alimentare cu combustibil blocată ... curățați linia de alimentare cu combustibil. • Carburator blocat ... curățați carburatorul

Uleiul de motor insuficient pentru sistem

• Nivelul uleiului de motor este scăzut Adăugați ulei de motor.

Sisteme electrice

• Setajți comutatorul motorului în poziția ON și trageți demarorul cu sfoară. Scânteii slabe. • Bujia este murdară de carbon sau udă ... Îndepărtați carbonul sau uscați bujia. • Sistem de aprindere defect ... Consultați un service.

Generatorul nu produce curent

• Dispozitiv de siguranță (dispozitiv de protecție CD) în poziția OFF ... setajți dispozitivul de protecție CD în poziția ON • Dispozitiv de siguranță (CA) în poziția OFF ... opriți motorul, apoi reporniți.

garanție generator Senci politica de garanție a proprietarului

MULTUMIM CĂ AȚI ALES GENERATORUL SENCI

GARANȚIA NOASTRĂ SENCI, în mod gratuit, va repara sau înlocui oricare piesă (piese) care, în urma examinării, inspecției și testării de către SENCI sau un Service autorizat SENCI responsabil de garanții, care este defectă din punct de vedere al materialului sau al manoperei, sau al ambelor. Taxele de transport pentru produsul depus pentru reparație sau înlocuire în temeiul acestei garanții trebuie suportate de cumpărător. Păstrați chitanța de confirmare a achiziției. Dacă nu furnizați dovada datei achiziției inițiale, data de livrare a produsului va fi utilizată pentru a determina începerea perioadei de garanție.

PERIOADA DE GARANȚIE Orice generator SENCI nou achiziționat pentru utilizare necomercială de la un distribuitor autorizat SENCI va fi garantat pentru defecțiuni de material sau de execuție pentru o perioadă de un an, de la data achiziționării, sub rezerva excluderilor menționate aici. Aplicațiile comerciale și de închiriere sunt garantate timp de șase luni. Serviciul pentru clienți SENCI va continua să furnizeze piese de schimb la cerere, după perioada de garanție, contra cost.

"Utilizarea de către Consumator" înseamnă folosirea în cadrul locuinței sale de către un consumator de retail. "Utilizarea în scopuri comerciale" înseamnă toate celelalte folosințe, inclusiv cele comerciale, industriale sau în vederea desfășurării activităților comerciale sau în scopuri de închiriere. Odată ce echipamentul a fost folosit în scopuri comerciale, acesta va fi considerat ulterior ca utilizare comercială în sensul acestei garanții.

DESPRE GARANȚIA D-VOASTRĂ Noi suntem de acord cu reparațiile în cadrul garanției și ne cerem scuze pentru neplăcerile create. Orice service autorizat poate efectua reparații în cadrul garanției.

Cele mai multe reparații în garanție sunt tratate în mod obișnuit, dar uneori cererile pentru reparațiile în cadrul garanției pot să nu fie potrivite. De exemplu, service-ul în garanție nu se va aplica în cazul în care avarierea aparatului s-a datorat utilizării incorecte, lipsei întreținerii de rutină, transportului, manipulării, depozitării sau instalării necorespunzătoare. În mod similar, garanția este nulă dacă data fabricației sau numărul de serie de pe generatorul portabil au fost eliminate sau echipamentul a suferit schimbări sau a fost modificat. În timpul perioadei de garanție, dealer-ul autorizat, la alegere, va repara sau va înlocui orice piesă care, în urma examinării, este considerată a fi defectă în condiții normale de utilizare și funcționare. Această garanție nu acoperă următoarele reparații și echipamente:

• UZURA OBIȘNUITĂ: Echipamentele electrice de exterior, ca și în cazul tuturor dispozitivelor mecanice, necesită reparații și înlocuirea periodică a pieselor pentru a funcționa așa cum au fost proiectate. Această garanție nu acoperă reparația atunci când uzura normală a epuizat durata de viață a unei piese sau a unui motor.

• INSTALAREA ȘI ÎNTREȚINEREA: Această garanție nu acoperă generatoarele sau părțile componente ale acestora, care au fost supuse asamblării necorespunzătoare sau neautorizate, care au fost modificate, au suferit schimbări sau au fost deteriorate din cauza utilizării necorespunzătoare, neglijenței, accidentelor, supraîncălzirii, depășirii vitezei, întreținerii, reparațiilor sau depozitării necorespunzătoare, acțiuni care în opinia noastră, afectează negativ performanța și fiabilitatea acestora. De asemenea, această garanție nu acoperă întreținerea periodică și piesele precum filtrele de aer, reglajele, curățarea sistemului de combustibil și obstrucționarea (din cauza chimicalelor, a murdăriei, a carbonului, a varului etc).

• ALTE EXCLUDERI: Această garanție exclude piesele care se uzează, cum ar fi garniturile de etanșare, filtre etc., sau disfuncționalități rezultate din accidente, abuzuri, modificări, schimbări sau reparații necorespunzătoare, îngheț, sau deteriorări chimice; Daunele legate de infestarea cu rozătoare și / sau insecte. Piesele accesorii, cum ar fi bateriile de pornire, seturile de cabluri pentru adaptoarele generatoarelor și husele de depozitare, sunt excluse din garanția produsului. Această garanție exclude echipamentele folosite, recondiționate și demonstrative, echipamentele utilizate pentru alimentarea cu energie primară în locul puterii utilizate, echipamentele utilizate în aplicațiile de întreținere a vieții și defecțiunile generate de alte evenimente de forță majoră care depășesc controlul producătorului, cum ar fi coliziunea, furtul, vandalisml, revoltă sau războaie, holocaust nuclear, foc, îngheț, fulgere, cutremur, vânt, grindină, erupție vulcanică, apă sau inundație, tornadă sau uragan.



Italia Star Com Due S.R.L.

☎ 004/021.433.03.27

✉ info@italiastar.ro



www.italiastar.ro



SPECIFICATII

Model	SC4000i	SC4000iY
Tipul motorului	OHV în 4 timpi, Cilindru unic cu aer de răcire, certificat EPA	
Motor	SV230 (223 cc)	MZ175F (171cc)
Puterea nominală	3500 W	2800 W
Puterea maximă	4000 W	3000 W
Frecvența nominală	60 Hz/50 Hz	60 Hz/50 Hz
Tensiunea nominală	120 V / 230 V	120 V/ 230 V
Curentul nominal	26,7 A / 13,9 A	23,3 A / 12,2 A
Timpul de funcționare	13,4 ore la jumătate de sarcină	
Greutatea netă	57 KG / 126 LBS	
Nivelul de zgomot (dB)	58dB(@7m)	
Tipul de combustibil	Benzină fără plumb	
Capacitatea rezervorului	3,5 gal (13,2 l)	
Tipul de ulei	SAE 10 W-30	
Tipul de pornire	Prin recul / Acționare electrică	

Model	SC4000iE-O
Tipul motorului	OHV în 4 timpi, Cilindru unic cu aer de răcire, certificat EPA
Motor	SV230 (223 cc)
Puterea nominală	3500 W
Puterea maximă	3800 W
Frecvența nominală	50 Hz/50 Hz
Tensiunea nominală	230 V
Curentul nominal	15,2 A
Timpul de funcționare	8 ore la jumătate de sarcină
Greutatea netă	51 KG
Nivelul de zgomot (dB)	58dB(@7m)
Tipul de combustibil	Benzină fără plumb
Capacitatea rezervorului	10l
Tipul de ulei	SAE 10 W-30
Tipul de pornire	Prin recul / Acționare electrică / Telecomanda



2 x telecomenzi.
Telecomenzile pot fi utilizate
la 50 m în spații deschise și la
15 m în spații cu obstacole.



Italia Star Com Due S.R.L.

☎ 004/021.433.03.27

✉ info@italiastar.ro

🌐 www.italiastar.ro



CERTIFICAT DE GARANTIE

Seria AA Nr. _____
Nume marca produs: _____
Model : _____
Seria nr.: _____
Accesorii: _____
Vanzator: _____
Semnatura si stampila: _____

Cumparator: _____
Adresa : _____
Data cumpararii: _____
Semnatura/stampila: _____

DISTRIBUITOR:
NUME:
ADRESA:

Prin prezenta confirm ca am primit produsul in perfecta stare de functionare impreuna cu ghidul de utilizare in limba romana si am luat la cunostiinta ca prezentul certificat de garantie este valabil numai insotit de factura de achizitie si de bon fiscal sau chitanta. Daca produsul nu este insotit de prezentul certificat sau garantia este expirata sau anulata de catre service din cauza utilizarii in conditii anormale conform paragrafului 5, reparatia se va efectua cu acordul meu contra cost.

Conditii de acordare a garantiei

1. Termenul de garantie este de 24 luni de la data cumpararii produsului si respectiv ale accesoriilor standard aflate in componenta sa (cumparate simultan cu produsul, cele fara de care aparatul nu poate functiona).
2. Garantia se acorda conform legislatiei romane in vigoare la data cumpararii, se aplica numai daca aparatul este folosit corespunzator (in concordanta cu instructiunile de folosire) si este valabila numai insotita de factura de cumparare si certificatul de garantie, ambele in original.
3. In cazul defectarii in conditii normale de utilizare, pe durata perioadei de garantie, produsul se va repara gratuit, la sediile mentionate in acest certificat.
4. Prezentul produs are in componenta subansamble electronice si mecanice diverse, care necesita respectarea cu strictete a conditiilor de manipulare, transport, pastrare, exploatare, intretinere si reparatie prevazute in manualul de utilizare.
5. Situatii care duc la iesirea din garantie a produsului:
 - Nerespectarea conditiilor de manipulare, transport, pastrare, instalare, punere in functiune, exploatare si intretinere prevazute in manualul de utilizare sau in conditii ce contravin standardelor tehnice din Romania;
 - Documentele de garantie nu sunt prezentate, au fost deteriorate / modificate sau sunt ilizibile;





· Aparatul prezinta deteriorari cauzate de accidente mecanice, lovituri, socuri, patrunderi de lichide, expuneri la foc, utilizare gresita sau neglijenta, schimbari ale starii aparatului, pastrarea in conditii improprii – functionarea repetata in regim de mari diferente de temperatura care cauzeaza fenomenul de “condens” intern, expunerea excesiva la umezeala sau radiatii solare, neglijenta in utilizare;

· Produsul a fost utilizat impreuna cu alte accesorii in afara celor recomandate de producator ·
6. Pierderea certificatului de garantie determina iesirea din garantie a produsului.

7. Necompletarea sau completarea incorecta a certificatului de garantie atrage dupa sine raspunderea vanzatorului.

8. Perioada de garantie se prelungeste cu timpul scurs de la data predarii produsului la service, pana la data repunerii in stare de functionare a produsului. Prolungirea termenului de garantie se inscrie pe certificatul de garantie.

9. Durata medie de utilizare a produsului este de 4 ani. Italia Star Com Due asigura contra cost, reparatii in afara perioadei de garantie, sau daca produsul a iesit din garantie, pe toata durata medie de utilizare a produsului.

10. Cumparatorului i-a fost probata functionarea corespunzatoare a produsului si i s-a explicat modul de utilizare. Cumparatorul a verificat inventarul de livrare al produsului inclusiv existenta manualului de utilizare in limba romana. Cumparatorul a luat la cunostinta de integritatea suruburilor si sigiliilor produsului.

11. In cazul defectarii produsului, cumparatorul va trebui sa se prezinte la unul dintre sediile si punctele de service specificate in prezentul certificat. In cazul in care in clientul nu domiciliaza in acelasi oras cu unul dintre punctele de service mentionate pe certificat, clientul trebuie sa mearga la magazinul de unde a achizitionat aparatul, vanzatorul avand obligatia sa completeze procesul verbal de predare–primire, sa mentioneze defectiunile reclamate, sa trimita produsul printr-un curier rapid (RoExpress, Cargus, Speed Courier, etc.) catre unul dintre punctele de service specificate in certificat si sa achite taxele necesare transportului.

12. Garantia furnizata nu afecteaza drepturile statuale ale consumatorului prin legislatia aplicabila in vigoare (legea 449/2003; OG 21/1992) si nici drepturile consumatorului in raport cu dealer care decurg din contractul de vanzare cumparare.

13. Garantia se acorda in limita urmatoarelor ore de functionare:

- Motoare diesel / benzina ce functioneaza la 3000 rpm - 1000 ore

- Motoare diesel ce functioneaza la 1500 rpm - 2000 ore

* Cu obligativitatea respectarii programului de intretinere si mentenanta specificat in manualul de utilizare.

* Periile colectoare nu fac obiectul garantiei, acestea fiind consumabile.

*CERTIFICATUL DE GARANTIE NU ESTE TRANSMISIBIL

Service Autorizat

Nume: _____

Adresa: _____

Telefon: _____

e-mail: _____





CONSERVARE QUESTO MANUALE PER ULTERIORE CONSULTAZIONE
QUESTO MANUALE CONTIENE ISTRUZIONI DI SICUREZZA IMPORTANTI

SOMMARIO

ISTRUZIONI DI SICUREZZA E AVVERTENZE	22
CONTROLLI E CARATTERISTICHE	24
2.1 GENERATORE	24
2.2 PANNELLO DI CONTROLLO	24
2.3 FUNZIONI DI CONTROLLO	25
RIPRISTINO IN CASO DI SOVRACCARICO	26
MESSA IN FUNZIONE	26
3.1 DISIMBALLO DEL GENERATORE	26
3.2 AGGIUNTA DI OLIO MOTORE	26
3.3 AGGIUNTA DI CARBURANTE	26
3.4 AVVIO DEL MOTORE	27
3.5 ARRESTO DEL MOTORE	27
COLLEGAMENTO ELETTRICO	27
4.1 CAPACITÀ	27
4.2 COLLEGAMENTO DEI CARICHI ELETTRICI	28
4.3 GUIDA DI RIFERIMENTO SULLA POTENZA	28
4.4 CARICAMENTO DELLA BATTERIA	28
MANUTENZIONE	29
5.1 MANUTENZIONE PERIODICA	29
5.2 Spark Plug Maintenance	30
5.3 Cambio dell' olio motore	31
5.4 Manutenzione del filtro d'aria	31
STOCCAGGIO	32
6.1 Stoccaggio a breve termine del generatore	32
6.2 Stoccaggio a lungo termine del generatore	32
RISOLUZIONE DEI PROBLEMI	32
7.1 Diagramma di risoluzione dei problemi	32
7.2 Manutenzione del filtro del carburante	32
GARANZIA	33
RISOLUZIONE DEI PROBLEMI E SPECIFICAZIONI	34



ISTRUZIONI DI SICUREZZA E AVVERTENZE

INFORMAZIONI IMPORTANTI COMPRESSE NEL MANUALE Le informazioni importanti di questo manuale sono marcate con le note seguenti.

Uso dei simboli Questo manuale contiene informazioni importanti, che dovete conoscere e comprendere al fine di assicurare la **SICUREZZA** e il **CORRETTO FUNZIONAMENTO DELL' APPARECCHIATURA**. I seguenti simboli vi aiutano a riconoscere queste informazioni. Si prega di leggere il manuale e prestare attenzione a queste sezioni.

AVVERTENZA

AVVERTENZA indica una certezza o una forte possibilità di lesione o morte se le istruzioni non vengono seguite. **ATTENZIONE** **ATTENZIONE** indica un possibile danno ai prodotti se le istruzioni non sono rispettate correttamente. **RACCOMANDAZIONI** Le **RACCOMANDAZIONI** forniscono informazioni utili.

AVVERTENZA

Leggere e capire questo manuale nella sua integralità prima di operare sulla macchina.

ISTRUZIONI DI SICUREZZA E AVVERTENZE INFORMAZIONI DI SICUREZZA

IL COMBUSTIBILE È MOLTO FIAMMABILE E TOSSICO • Spegnerne sempre il motore durante il rifornimento. • Non fare rifornimenti mai quando fumate o in prossimità di fiamme libere. • Fare attenzione a non versare carburante sul motore o sulla marmitta durante il rifornimento. • In caso di ingestione di carburante, di inalazione di vapori o di contatto con gli occhi, consultare immediatamente il medico. In caso di fuoriuscita di carburante sulla pelle o sui vestiti, lavare immediatamente con acqua e sapone e cambiare i vestiti. • Durante il funzionamento o il trasporto del generatore, assicurarsi che sia tenuto in posizione verticale. Se si inclina, il carburante potrebbe fuoriuscire dal carburatore o dal serbatoio.

I FUMI DI SCARICO SONO TOSSICI

• Non utilizzare mai questo prodotto in un'area chiusa; nel caso contrario, potrebbe portare alla perdita di conoscenza e alla morte in breve tempo. Utilizzare sempre questo prodotto in una zona esterna ben ventilata

IL MOTORE E IL GENERATORE POSSONO BRUCIARE

• Quando si utilizza il generatore, posizionarlo in un'area sicura, lontano dai pedoni e dai bambini. • Evitare di posizionare materiali infiammabili vicino all'uscita di scarico durante il funzionamento. • Conservare il generatore ad almeno 1 m di distanza da edifici o altre apparecchiature, in caso contrario si può surriscaldarsi. • Non utilizzare il prodotto con un coperchio antipolvere o altri oggetti di copertura. • Quando si copre il generatore, assicurarsi che il motore e la marmitta si sono completamente raffreddati. • Assicurarsi di trasportare il generatore solo con le maniglie di trasporto. • Non posizionare nessun tipo di ostacolo sul generatore.

PER EVITARE SCOSSE ELETTRICHE

• Non utilizzare mai il prodotto sotto la pioggia o la neve. • Non toccare mai il generatore con le mani bagnate, in caso contrario possono verificarsi scosse

MESSA A TERRA

Collegare il generatore a terra in modo corretto per evitare le scosse elettriche. Collegare il morsetto di terra del generatore all'elettrodo di messa a terra interrato nel terreno.

NOTE DE AVVERTENZA

La mancata messa a terra adeguata del generatore può provocare scosse elettriche. Assicurarvi di rispettare sempre i carichi elettrici.

ISTRUZIONI DI SICUREZZA E AVVERTENZE

Utilizzare sempre cavi elettrici approvati e appropriati. Assicurarvi di rispettare tutti i codici elettrici. Non utilizzare cavi elettrici usurati o danneggiati. Utilizzare sempre un interruttore di protezione nel caso dei difetti del circuito di messa a terra (GFCI) per i posti umidi. Utilizzare sempre un interruttore di trasferimento approvato per isolare il generatore dal pannello elettrico.

POSIZIONE DELLE ETICHETTE IMPORTANTI

Si prega di leggere attentamente le seguenti etichette prima di utilizzare questo prodotto.



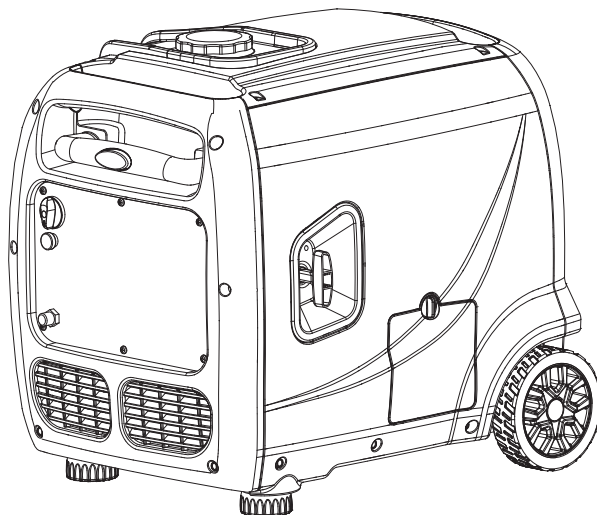
Italia Star Com Due S.R.L.

☎ 004/021.433.03.27

✉ info@italiastar.ro



www.italiastar.ro



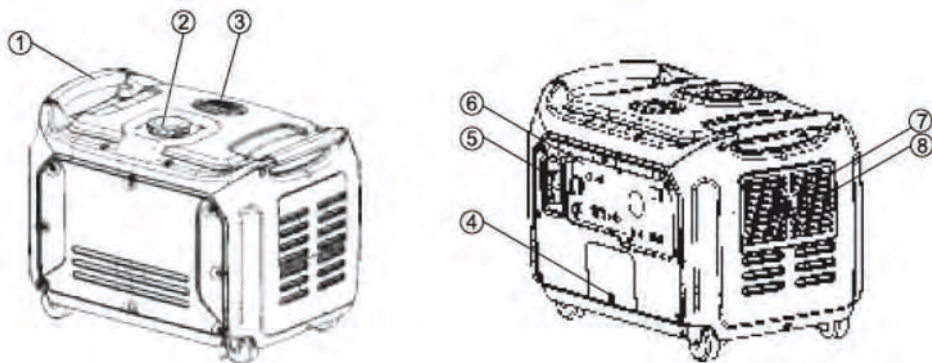
①

 PERICOLO	
<p>Utilizzare un motore all'interno PUÒ UCCIDERE IN QUALCHE MINUTI. Lo scarico del motore contiene monossido di carbonio. Questo è un veleno che non si può vedere o annusare.</p>	
	
<p>Non utilizzare MAI in casa o in garage, ANCHE SE la porta e le finestre sono aperte.</p>	
	<p>Utilizzare solo ALL'ESTERNO e lontano dalle finestre, porte e prese d'aria.</p>

②

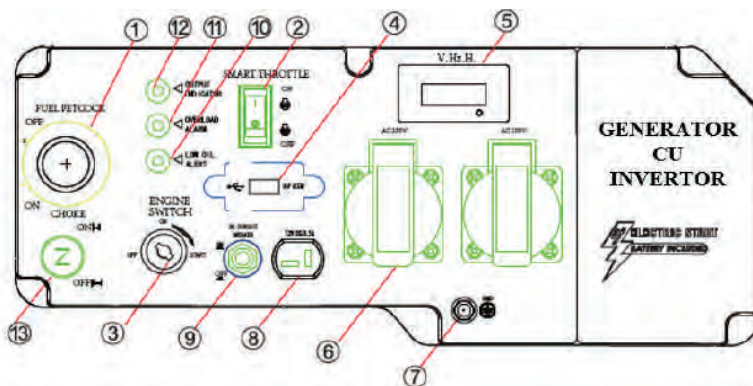
	AVVERTENZA	
	SUPERFICI BOLLENTI	

CONTROLLI E CARATTERISTICHE 2.1 GENERATORE



1. Maniglia per il trasporto
2. Tappo del filtro d'olio
3. Silenziatore
4. Serbatoio del carburante
5. Avviamento a strappo
6. Scarico e parascintille
7. Indicatore del carburante
8. Pannello di controllo

2.2 PANNELLO DI CONTROLLO



1. Valvola del carburante
2. Regolatore eco
3. Interruttore di avviamento elettrico del motore
4. USB di 5V
5. Misuratore digitale 3 in 1
6. CA 230 V
7. Morsetto di terra
8. Presa CC da 12V
9. Interruttore del circuito CA di 8A
10. Allarme basso olio
11. Spia di allarme sovraccarico
12. Lampada di uscita
13. Impianto di regolazione del debito di carburante e aria



COMMANDI E CARATTERISTICHE 2.3 FUNZIONI DI CONTROLLO



REGOLATORE ECO Quando l'interruttore del regolatore è in posizione ON, il regolatore controlla il regime del motore in base al carico elettrico collegato. I risultati sono un consumo di carburante migliore e meno rumore. Quando l'interruttore è in posizione OFF, il motore funziona a 4.500 giri al minuto, indipendentemente dal carico elettrico. ‡

NOTA Il regolatore deve essere posizionato su OFF quando si usano dispositivi elettrici che richiedono una forte corrente di avviamento, tali compressori, pompe, frigoriferi.

INDICATORI LED Gli indicatori led aiutano a comunicare lo stato e le funzioni dell'unità. **INDICATORI DI USCITA (VERDI)** L'indicatore di uscita si accende quando il motore avvia a produce energia.

ALLARME DI SOVRACCARICO (ROSSO) L'allarme di sovraccarico si attiva quando un dispositivo collegato ha bisogno di più energia di quanto il generatore sia in grado di produrre. La lampada di uscita (verde) si spegne e l'allarme di sovraccarico (rosso) rimarrà acceso, ma il motore continuerà a funzionare. **ATTENZIONE:** Non sovraccaricare il generatore quando viene visualizzata la luce si sovraccarico.

ALLARME DI LIVELLO BASSO DELL' OLIO (ROSSO) Quando l'olio di motore scende sotto il livello richiesto, l'allarme di basso olio si accende e il motore si arresta in modo automatico. Il motore non potrà essere riavviato fino a quando l'olio non verrà aggiunto all'unità per portarlo al livello appropriato.

Nota: L'allarme di sovraccarico può attivarsi per alcuni secondi quando sono utilizzati per la prima volta impianti elettrici che richiedono una forte corrente di avviamento, come i compressori, le pompe o i frigoriferi. Questo è normale e non un malfunzionamento.

NOTA Quando si avvia l'unità, se l'allarme di olio basso lampeggia e il motore non avvia, è necessario aggiungere olio motore prima di provare di riavviare il motore.

NOTA Il generatore deve essere azionato solo su una superficie piana. **NON AZIONARE** il generatore su un terreno instabile o con inclinazioni. In questi casi la funzione di spegnimento dell'olio basso può attivarsi prematuramente, causando l'arresto del motore.

CC di 12 V e 8 A La presa di CC di 12 V e 8 A è prevista per caricare la batteria. Seguire le istruzioni del manuale d'uso per le procedure di ricarica della batteria.

Interruttore per il circuito CC di 8 A L'interruttore per il circuito CC di 8 A si ferma automaticamente se la corrente supera 8 A. Se l'interruttore del circuito scatta la posizione OFF, dovrete premerlo per ritornare nella posizione ON.

Valvola del carburante Ruotare la valvola del carburante in posizione ON prima di avviare il generatore. Ruotare la valvola del carburante su OFF quando smettete di usare il generatore.

Presa CA di 120 V La presa è utilizzata per alimentare carichi a 120 V monofase da 60 Hz che richiedono fino a 1600 W di potenza continua. È possibile utilizzare la presa con morsetto di sicurezza CA di 120 V (NEMA L5-30R) per fornire energia elettrica quando è richiesta una connessione parallela.

Presa 5-20R di 120 V La presa è utilizzata per alimentare carichi a 120 Hz monofase da 60 Hz che richiedono fino a 1600 W di potenza continua.

Terminale di messa a terra Collegare a terra in modo adeguato il generatore, per evitare scosse elettriche. Collegare il terminale di messa a terra del generatore all'elettrodo di messa a terra interrato.



Italia Star Com Due S.R.L.

☎ 004/021.433.03.27

✉ info@italiastar.ro



www.italiastar.ro

2.4 RIPRISTINO IN CASO DI SOVRACCARICO

Possiamo fornire una funzione di RIPRISTINO mediante un pulsante fornito come opzione; dovrete solo premere il pulsante “reset” in caso di sovraccarico, se il vostro generatore non ha questa funzione si devono seguire i passi seguenti: 1. Disattivare tutti i collegamenti elettrici e spegnere il motore. 2. Ridurre la potenza totale degli impianti elettrici collegati al valore della potenza nominale. 3. Utilizzare in aree ventilate appropriate. Mantenere almeno 1 m di spazio da tutti i lati per un raffreddamento adeguato. 4. Dopo il controllo, riavviare il motore.

MESSA IN FUNZIONE 3.1 DISIMBALLO DEL GENERATORE

Rimuovere il generatore dal suo imballaggio.

AVVERTENZA! NON TENTARE DI AGGIUNGERE CARBURANTE A QUESTA UNITÀ PRIMA DI RIMUOVERLO DALL'IMBALLAGGIO.

Verificare di aver ricevuto i seguenti elementi: Generatore con inverter Cavi di carico da 12V Adattatore RV Adattatore USB Imbuto per olio

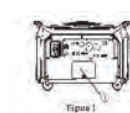


Figura 1

3.2 AGGIUNTA DI OLIO MOTORE Il generatore è stato spedito senza olio motore. **NON** aggiungere carburante e non avviare il motore prima di aggiungere olio di motore. **PER AGGIUNGERE OLIO DI MOTORE, DOVETE RIMUOVERE IL PANNELLO LATERALE DELL'UNITÀ** (Figura 1). Utilizzare un cacciavite n. 2 per svitare le vite e rimuovere il pannello laterale



Figura 2

Figura 2
POSIZIONARE IL GENERATORE SU UNA SUPERFICIE SENZA DISLIVELLO. **NON** inclinare il generatore durante l'aggiunta di olio. Potrebbe causare il riempimento eccessivo dell'olio e/o la fuoriuscita di olio in aree in cui non è previsto. Rimuovere il tappo del serbatoio di olio (vedere la Figura 2)



Figura 3

Figura 3
Utilizzando l'imbuto (in dotazione) per riempire con 0,63 qt. (0,6 l) di SAE 10W-30 o 10W-40 (vedere Figura 3). Vedere Figura 4 per il livello corretto dell'olio.



Figura 4

Figura 4
Olio di motore raccomandato: A. YAMALUBE 4 (10w-40), SAE 10W-30 o 10W-40 B. SAE # 30 C. SAE # 30 D. SAE # 10W Categoria di olio di motore raccomandato: Tipo API Service SE o meglio Quantità di olio di motore: 0,63 qt. (0,6 l)

3.3 AGGIUNTA DI CARBURANTE

La capacità di carburante è di 13,2 l. **NON** riempire eccessivamente il serbatoio, perché potrebbe traboccare quando il combustibile si riscalda e si dilata.

NOTA Per motivi di sicurezza, una volta che il carburante è stato aggiunto in questa unità, esso non può essere restituito al luogo di acquisto. 1. Utilizzare benzina senza piombo pulita, fresca e regolare, con un numero minimo di ottano pari a 85. 2. **NON** mescolare olio con carburante. 3. Pulire la superficie intorno al tappo del serbatoio. 4. Assicurarsi che il filtro del carburante sia in posizione. 5. Aggiungere lentamente il carburante nel serbatoio. 6. Non superare la posizione marcata con rosso del filtro di carburante. 7. Avvitare il tappo del serbatoio di combustibile e asciugare il carburante versato.

NOTA: Utilizzare solo benzina senza piombo. L'uso di benzina con piombo causerà gravi danni alle parti interne del motore. Dopo aver riempito il serbatoio con combustibile, assicurarvi che il tappo del serbatoio è ben serrato.



MESSA IN FUNZIONE

3.4 AVVIO DEL MOTORE

IL MOTORE DEVE ESSERE UTILIZZATO IN UNA ZONA BEN VENTILATA. NON collegare gli impianti elettrici alle prese sul generatore prima di avviare il motore.

1. Premere l'interruttore del Regolatore Eco in posizione "OFF". Potete cambiare l'interruttore del Regolatore Eco sulla posizione "ON" quando il motore è avviato ed esso entra in uno stato d'inattività costante. (meno 0°C (32°F)/5 min, meno 5°C (41°F)/3 min)
2. Regolare la valvola del carburante nella posizione ON prima di avviare il generatore.
3. Tirare completamente il pulsante dell'impianto di regolazione della portata di carburante e aria.
4. Premere l'interruttore del motore nella posizione START e tenerlo premuto per 1 o 2 secondi fino all'avvio riuscito. 5. Quando il motore avvia, riscaldarlo finché non si ferma, quando il pulsante dell'impianto di regolazione della portata di carburante e aria torna nella posizione iniziale.

3.5 ARRESTO DEL MOTORE

Prima di spegnere il motore, spegnere e scollegare tutti i carichi elettrici. Non avviare e non fermare mai il generatore con dispositivi elettrici collegati o accesi. Lasciare il generatore funzionare a vuoto per alcuni minuti per stabilizzare le temperature interne del motore e del generatore. Il generatore si spegnerà dopo aver utilizzato TUTTO il carburante in eccesso.

1. Regolare la valvola del carburante in posizione OFF. 2. Lasciare il motore funzionare finché il deficit di carburante non porterà all'arresto del motore. Questo richiede di solito alcuni minuti.
3. Premere l'interruttore del motore nella posizione OFF. Importante: Assicurarsi sempre che la valvola del carburante e l'interruttore del motore siano in posizione OFF quando il motore non è in riposo.

COLLEGAMENTO ELETTRICO

4.1 CAPACITÀ

Seguire questi passi semplici per calcolare il funzionamento e l'avvio necessari ai vostri scopi.

Vedere la Sezione 4.3 per GUIDA DI RIFERIMENTO SULLA POTENZA.

1. Selezionare i dispositivi elettrici che prevedete di mettere in funzione contemporaneamente. 2. Calcolare il numero di watt totale di questi dispositivi. Questa è il valore di potenza di cui avete bisogno per mantenere in funzione tutti i dispositivi. 3. Identificare la potenza massima di avvio di tutti i dispositivi identificati nella tappa 1. A. Aggiungere il numero a quello calcolato nella tappa 2. B. La potenza massima è lo scatto di potenza necessario all'avvio delle apparecchiature elettriche. Rispettare le tappe menzionate nella rubrica "Gestione della potenza" garantirà che solo un dispositivo verrà avviato alla volta. C. Utilizzare la formula seguente per trasformare la tensione e l'intensità in watt: Volt x Ampere = Watt

PER PROLUNGARE LA DURATA DI VITA DEL VOSTRO GENERATORE E DEI DISPOSITIVI IM COLLEGATI, ATTENERSI ALLE SEGUENTI PROCEDURE PER AGGIUNGERE CARICO ELETTRICO:

1. Avviare il generatore senza carico elettrico collegato. 2. Lasciare il motore in funzione per diversi minuti per stabilizzarsi. 3. Collegare e accendere il primo dispositivo. Si raccomanda di collegare per primo il dispositivo con il carico maggiore. 4. Permettere al motore di stabilizzarsi. 5. Collegare e accendere il dispositivo seguente. 6. Permettere al motore di stabilizzarsi. 7. Ripetere la tappa 5 e la tappa 6 per ogni altro dispositivo.

4.2 COLLEGAMENTO DEI CARICHI ELETTRICI

1. Lasciare il motore stabilizzarsi e scaldarsi per alcuni minuti dopo l'avvio. 2. Prima di alimentare impianti e apparecchiature, assicurarsi che la tensione nominale e la capacità siano adeguate per fornire tutti i carichi elettrici che l'unità alimenterà. Se l'alimentazione supera la capacità del generatore, potrebbe essere necessario di raggruppare uno o più strumenti e/o apparecchiature per essere collegati ad un generatore separato. 3. Una volta avviato il generatore, è sufficiente collegare i cavi di alimentazione degli strumenti e delle apparecchiature alimentate con CA di 120 Volt alla presa CA di 120 Volt e/o il cavo di alimentazione di un dispositivo alimentato con CC di 12 V ai terminali CC.





RACCORDO ALLA CORRENTE ELETTRICA 4.2 COLLEGAMENTO DEI CARICHI ELETTRICI (SEGUE)

4. NON collegare carichi trifase al generatore. 5. NON collegare carichi di 50 Hz al generatore. 6. NON sovraccaricare.

NOTA I terminali CC possono essere utilizzati solo per caricare le batterie di tipo automobilistico da 12 Volt.

4.3 GUIDA DI RIFERIMENTO SULLA POTENZA

Impianto	Potenza di funzionamento	Potenza di avvio
Dispositivi essenziali		
Lampada	100	100
Frigorifero / freezer	1200	2400
Pompa di evacuazione	600	1800
Pompa di fontana 1HP	2000	4000
Boiler	4000	
Sistema di sicurezza	180	
Radio AM / FM	300	
Sistema di apertura della porta del garage i ½ HP	500	600
Caricatore batterie 12 V	110	
Clima		
Aria condizionata 12000 BTU	1700	2500
Ventilatore	300	600
Ventilatore forno 1/3 HP	1200	2000
Impianti elettrodomestici		
Forno a microonde	1000	
Fornello elettrico – Un elemento	1500	
Pentola elettrica	1250	
Macchina per caffè	1500	
Lavatrice	1200	
Divertimento		
CD / DVD Player	100	
Ricettore stereo	450	
TV de 27"	500	
PC con monitor da 15"	800	
Attrezzi utilizzati per lavorare		
Levigatrice a nastro 3"	1000	1500
Smerigliatrice da banco di 6"	700	1500
Sega circolare	1500	1500
Compressore 1 ½ HP	1000	1000
Tosaerba	500	500
Trapano a mano ½ "	1000	1000
Spruzzatore di vernice	600	1200
Sega da tavola	2000	2000

Solo per riferimento. Verificare i requisiti dello strumento o dell'impianto. La potenza per i valori esatti menzionati si basa sui requisiti relativi al wattaggio stimato. Per i wattaggi esatti, verificare la targhetta dati o il manuale di uso dell'impianto che volete alimentare usando un generatore. Le esigenze di tensione e frequenza di funzionamento di tutti gli impianti elettronici devono essere verificate prima di collegare il generatore. Potrebbero verificarsi danni se l'impianto non è concepito per funzionare con una variazione di tensione di +/- 3 Hz rispetto ai valori menzionati nelle specificazioni tecniche del generatore.

INFORMAZIONI NECESSARI SULL'ALIMENTAZIONE DI CORRENTE ELETTRICA

Attrezzo o impianto	Poteza di funzionamento	Potenza di avvio
1.		
2.		
3.		
4.		
5.		
Totale watt di funzionamento		
	Potenza massima di avvio	

Potenza totale di lavoro + potenza massima di avvio	
--	--



Italia Star Com Due S.R.L.

☎ 004/021.433.03.27

✉ info@italiastar.ro

🌐 www.italiastar.ro



4.4 CARICAMENTO DELLA BATTERIA

Avviare prima il motore e lasciarlo inattivo prima di collegare il generatore alla batteria. Il caricamento della batteria viene fatto utilizzando solo la presa di 12 V CC. 1. Assicurarsi che l'interruttore del regolatore è posizionato su OFF durante il caricamento delle batterie. 2. Assicurarsi di aver collegato il cavo rosso della batteria al terminale positivo (+) della batteria e collegare il cavo nero al terminale negativo (-) della batteria. NON invertire queste posizioni. 3. Collegare saldamente i cavi della caricabatteria ai morsetti della batteria in modo che non si scolleghino a causa delle vibrazioni del motore o di altri disturbi. 4. Caricare la batteria seguendo le istruzioni del manuale dell'utente per la batteria. 5. L'interruttore automatico CC si spegnerà automaticamente quando la corrente supera la potenza nominale. 6. Per riavviare il caricamento della batteria, attivare la protezione CC premendo il relativo pulsante su ON. 7. Fare riferimento al manuale dell'utente per la batteria per determinare i tempi di ricarica.

NOTA Non avviare o arrestare mai il generatore con dispositivi elettrici collegati o accesi.

MANUTENZIONE

5.1 MANUTENZIONE PERIODICA

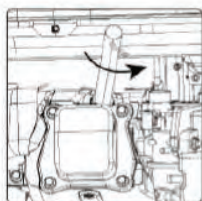
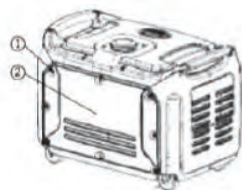
L'ispezione di routine e la sostituzione dei pezzi componenti manterranno il generatore nel più sicuro ed efficiente stato possibile.

		Prima dell'uso	6 mesi o 100 ore	12 mesi o 300 ore
Candela d'accensione	Verificare lo stato • Pulire e sostituire se del caso		○	
Combustibile	Verificare il livello del carburante e le perdite	○		
Tubo flessibile carburante	Verificare che il tubo flessibile del carburante non presenti crepe o danni • Sostituire se del caso	○		
Olio motore	Verificare il livello dell'olio al motore • Sostituire*	○		
Filtro d'aria	Verificare lo stato • Pulire		○	
Schermo del silenziatore	• Verificare lo stato • Pulire o sostituire se del caso		○	
Parascintille	Verificare lo stato • Pulire o sostituire se del caso		○	
Filtro di combustibile	• Verificare lo stato • Pulire o sostituire se del caso			○

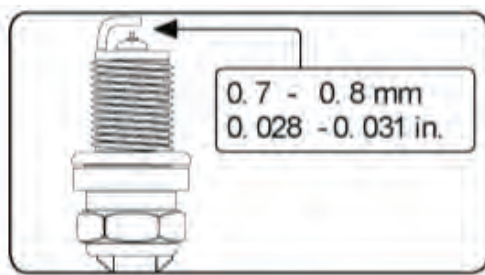


MANUTENZIONE

5.2 Manutenzione delle Candele



Ispezione delle candele La candela è un elemento importante del motore e dovrebbe essere controllato periodicamente. 1. Rimuovere le viti (8 viti) (1) e poi rimuovere la copertura (2). 2. Rimuovere il cavo della candela dalla spina. 3. Utilizzare l'attrezzo per candele fornito con il generatore per rimuovere la spina. 4. Ispezionare elettrodo sulla spina. Dev'essere pulito e non usurato per produrre la scintilla necessaria per l'accensione. 5. Accertarsi che la distanza tra le candele è di 0.7 - 0.8 mm (0.028 - 0.031 pollici).



6. Fare riferimento al grafico di raccomandazioni per la candela quando si sostituisce la spina. 7. Infilare con cautela la spina nel motore. 8. Utilizzare lo strumento candela per installare saldamente la spina. Tipo di candela: F6R TC Copia di candele: 20.0 N.m (2.0kgf.m , 14.8 lbf.ft) Riferimento Candela: a) AutoLite -66 b) Champion -R N 14Y C c) Bosh - W R 9D S

5.3 Cambio dell' olio motore

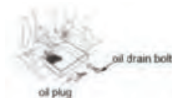
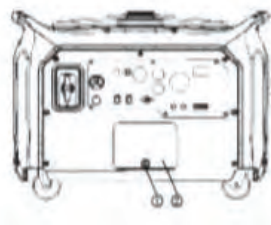


Figura 1

Il cambio iniziale dell'olio motore avviene dopo un mese o 20 ore di funzionamento. 1. Posizionare il generatore su una superficie piana e riscaldare il motore per diversi minuti. Quindi spegnere il motore e ruotare la manopola della valvola di alimentazione a combustibile in posizione OFF. 2. Rimuovere le viti (1) e poi rimuovere il coperchio di manutenzione (2). 3. Rimuovere il tappo del serbatoio di olio e il bullone di scarico dell'olio. 4. Mettere un recipiente per l'olio sotto il motore. Inclinare il generatore per scaricare completamente l'olio. 5. Serrare il bullone di scarico dell'olio. **NOTA: NON inclinare il generatore quando si aggiunge olio motore.** Ciò potrebbe causare un eccessivo riempimento e danni al motore. 6. Aggiungere olio motore fino al livello superiore come mostrato nella figura 1.

Figura 1
Olio motore consigliato: YAMALUBE 4 (10w-40), SAE 10W-30 o 10W-40 SAE # 30 SAE # 30 SAE # 10W Categoria di oli di motore raccomandata: Tipo API Service SE o meglio Quantità di olio di motore: 0,6 qt. (0,6 l) 7. Rimettere il tappo al serbatoio di olio, il coperchio e le viti.

Manutenzione del filtro d'aria



Figura 1

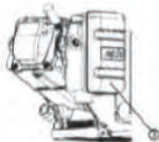


Figura 2



Figura 3

Quest'azione deve essere eseguita ogni 6 mesi o 100 ore. Il filtro d'aria deve essere pulito più frequentemente quando è utilizzato in aree particolarmente bagnate o polverose. 1. Rimuovere le viti (8 viti) (1) e poi il coperchio (2).

2. Quindi rimuovere il coperchio del filtro d'aria (3).

3. Rimuovere l'elemento di materiale espanso (4).

4. Lavare l'elemento di materiale espanso con acqua e sapone, spremere il filtro con un panno pulito fino all'asciugamento completo (NOTA: SENZA TORSIONE) Figura 4.

5. Bagnare l'elemento del filtro in olio pulito, rimuovere l'eccesso di olio dal filtro.

6. Pulire il coperchio dell'impianto di pulizia dell'aria e montare il coperchio e le viti del filtro d'aria.



Figura 4

STOCCAGGIO

6.1 Stoccaggio a breve termine del generatore Durante lo stoccaggio a breve termine, il generatore deve essere posizionato verticalmente nella sua posizione normale di funzionamento, con la valvola del carburante e dell'interruttore nella posizione OFF. Evitare di posizionare il generatore alla luce solare diretta durante lo stoccaggio. Se il generatore è lasciato in uno spazio chiuso o in un veicolo, le alte temperature dell'interno potrebbero provocare la vaporizzazione del carburante residuo, con la possibilità conseguente di esplosione.

6.2 Stoccaggio a lungo termine del generatore 1. Durante lo stoccaggio a lungo termine o dell'uso raro dell'impianto, è importante aggiungere un stabilizzatore commerciale di combustibile (secondo le istruzioni scritte sulla bottiglia) e avviare il generatore per 5 minuti per assicurarsi che qualsiasi quantità di combustibile dal sistema contiene stabilizzatore. Potete inoltre scegliere di aggiungere il stabilizzatore di combustibile e di lasciare l'unità funzionare finché il combustibile è esaurito.

2. Per scaricare la benzina dal serbatoio di combustibile (Figura 1), impostare l'interruttore del motore sulla posizione OFF.

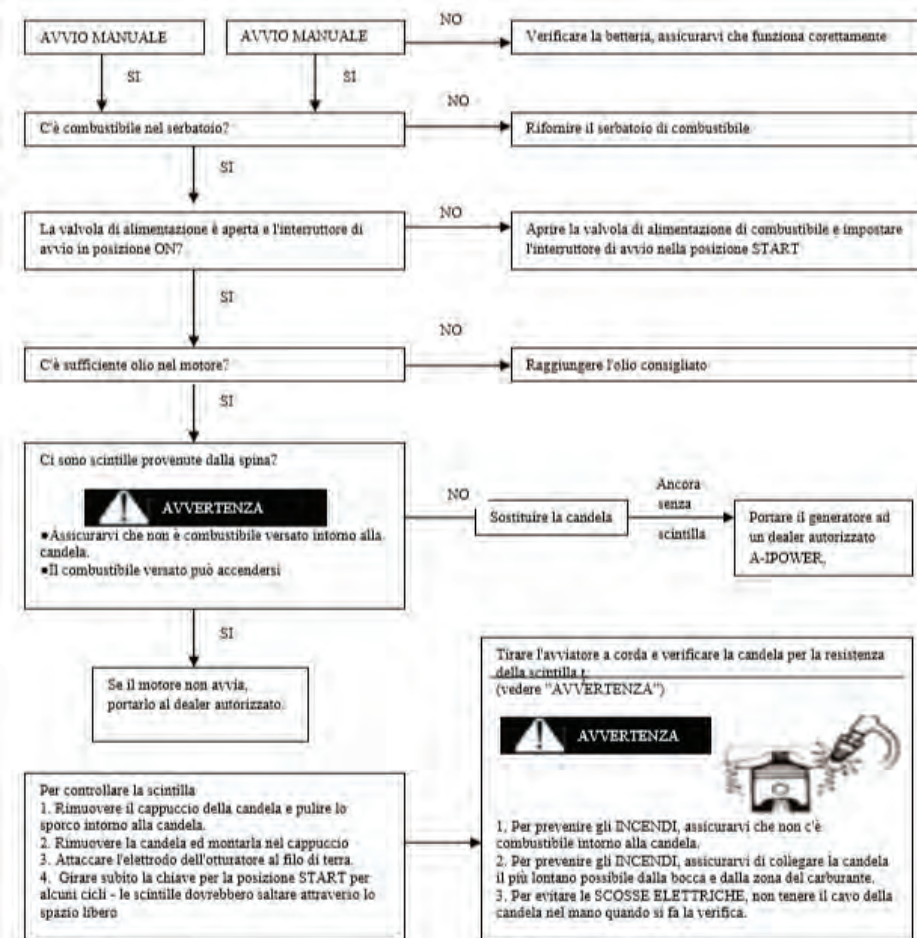
Figura 1 3. Ruotare la valvola del carburante nella posizione ON, allentare le viti di drenaggio del carburatore e scaricare la benzina nel contenitore di benzina approvato. 4. Cambiare l'olio del motore. 5. Rimuovere la candela e versare circa un cucchiaino di olio motore pulito nel cilindro e girare la chiave di accensione nella posizione START per alcuni cicli, per distribuire l'olio.

6. Ogni mezzo anno, ricaricare la batteria al litio(1) (Figura 2) (rimuovere i coperchi laterali prima di ricaricare). Se una batteria è lasciata scendere al di sotto di circa 10,5 volt, è possibile che quest'ultima non sia recuperata mediante il ricaricamento e probabilmente si dovrà cambiare la batteria ¶ Figura 2 7. Stoccare il generatore in un posto asciutto, ben ventilato e coperto.

AVVERTENZA! LA BENZINA È INFIAMMABILE, NON fare questa operazione di manutenzione mentre fumate o vicino ad una fiamma libera.

RISOLUZIONE DEI PROBLEMI

7.1 Diagramma di risoluzione dei problemi



7.2 Manutenzione del filtro del carburante



Utilizzare questa sezione per risolvere gli errori comuni.

Il motore non avvia

Sistemi di alimentazione: il combustibile fornito non arriva alla camera di combustione • Non c'è combustibile nel serbatoio ... alimentare con combustibile. • Linea di alimentazione ostruita... pulire la linea di alimentazione. • Carburatore intasato ... pulire il carburatore. • Olio di motore insufficiente per il sistema

• Il livello dell'olio è basso... Aggiungere olio al motore.

Sistemi elettrici

• Impostare l'interruttore del motore su ON e tirare il motorino di avviamento a strappo. Debole scintille. • La candela è sporca di carbone bagnata... Rimuovere il carbone o asciugare la candela. • Sistema di accensione difetto... Consultare un centro di assistenza.

Il generatore non produce energia

• Dispositivo di sicurezza (protezione CC) in posizione OFF... impostare il dispositivo di sicurezza CC nella posizione ON • Dispositivo di sicurezza (CA) in posizione OFF... spegnere il motore, quindi riavviare.

GARANZIA GENERATORE SENCI POLITICA DI GARANZIA DEL PROPRIARIO

GRAZIE PER SCEGLIERE IL GENERATORE SENCI

LA NOSTRA GARANZIA A sua discrezione, SENCI riparerà o sostituirà gratuitamente qualsiasi parte (pezzo) che, in seguito all'esame, ispezione e collaudo da SENCI o da un concessionario del servizio autorizzato SENCI, risulterebbe difettoso in termini di materiali o manodopera o entrambi. Le spese di trasporto del prodotto presentato per riparazione o sostituzione in base a questa garanzia devono essere a carico dell'acquirente. Conservare la ricevuta di conferma dell'acquisto. In caso di mancata attestazione della data di acquisto iniziale, la data di consegna del prodotto verrà utilizzata per determinare la decorrenza del periodo di garanzia.

PERIODO DI GARANZIA Qualsiasi generatore SENCI nuovamente acquistato per uso non commerciale da un rivenditore di generatori SENCI autorizzato sarà garantito contro i difetti materiali e di manodopera per un periodo di un anno dalla data di acquisto, fatte salve le esclusioni indicate nel presente documento. Le applicazioni commerciali e di noleggio sono garantite per sei mesi. Il servizio clienti di SENCI continuerà di fornire pezzi di ricambio su richiesta, dopo il periodo di garanzia, contro pagamento.

"Uso dal Consumatore" indica l'uso domestico da parte di un consumatore al dettaglio. "Uso commerciale" rappresenta tutti gli altri usi, compresi quelli utilizzati in scopo commerciale, industriale, di noleggio. Una volta che l'attrezzatura ha avuto un uso commerciale, verrà considerata ulteriormente come uso commerciale ai fini della presente garanzia.

SULLA VOSTRA GARANZIA Accettiamo le riparazioni di garanzia e ci scusiamo per il disagio. Ogni rivenditore autorizzato può eseguire le riparazioni in garanzia.

La maggior parte delle riparazioni in garanzia sono gestite comunemente, ma avvolte le richieste di assistenza in garanzia potrebbero non essere appropriate. Per esempio, il servizio di garanzia non si applica se si sono verificati danni all'apparecchiatura a causa di uso improprio, mancanza di manutenzione ordinaria, spedizione, movimentazione, magazzino o installazione impropria. Allo stesso modo, la garanzia e nulla se la data di produzione o il numero di serie del generatore portatile è stato rimosso o se l'apparecchiatura è stata alterata o modificata. Nel periodo di garanzia, il rivenditore autorizzato, a sua discrezione, riparerà o sostituirà qualsiasi pezzo che in seguito ad un esame risulterà difettoso in condizioni di uso e di assistenza normali. Questa garanzia non copre le seguenti riparazioni e attrezzature:

• **USURA REGOLARE:** le apparecchiature elettriche da esterno, come tutti i dispositivi meccanici, hanno bisogno di assistenza o sostituzione periodica dei pezzi per operare come è stato previsto. Questa garanzia non copre le riparazioni quando l'usura normale ha esaurito la durata di vita di un pezzo o di un motore.

• **INSTALLAZIONE E MANUTENZIONE:** Questa garanzia non copre i generatori o i suoi pezzi che sono stati sottoposti al montaggio inadeguato o non autorizzato, modificati, alterati o deteriorati da un uso inadeguato, dalla negligenza, dagli incidenti, dal sovraccarico, dalla velocità eccessiva, dalla manutenzione, riparazione o conservazione inadeguate, azioni quali, a nostro giudizio, influiscono in modo negativo sulle prestazioni e sull'affidabilità. Questa garanzia non copre inoltre la manutenzione periodica ed i pezzi tali filtri d'aria, le regolazioni, la pulizia del sistema di alimentazione e la loro ostruzione (a causa di sostanze chimiche, sporco, carbone, calce e così via).

• **ALTRE ESCLUSIONI:** Questa garanzia esclude i pezzi soggetti a usura, quali O-ring, filtri, ecc. o malfunzionamenti derivati da incidenti, abuso, modifiche, alterazioni, manutenzioni inadeguate, gelo o deterioramento chimico; i danni causati da roditori e/o insetti. Le parti accessorie, come le batterie di avviamento, i cavi per gli adattatori dei generatori ed i coperchi di conservazione sono esclusi dalla garanzia del prodotto. Questa garanzia esclude le apparecchiature usate, ricondizionate e dimostrative, gli impianti di alimentazione ad energia primaria invece della potenza di rete, le apparecchiature utilizzate nelle applicazioni di supporto vitale e i guasti generati da altri eventi di forza maggiore oltre il controllo dei produttori, come collisione, furto, atti vandalici, ribellioni o guerre, olocausto nucleare, fuoco, gelo, fulmini, terremoti, vento, grandine, eruzioni vulcaniche, acqua o alluvioni, tornado o uragano.

Specificazioni



Modello	SC4000i	SC4000iY
Tipo del motore	OHV in 4 tempi, Cilindru unic cu aer de răcire, certificat EPA	
Motore	SV230 (223 cc)	MZ175F (171cc)
Potenza nominale	3500 W	2800 W
Potenza massima	4000 W	3000 W
Frequenza nominale	60 Hz/50 Hz	60 Hz/50 Hz
Tensione nominale	120 V / 230 V	120 V/ 230 V
Corrente nominale	26,7 A / 13,9 A	23,3 A / 12,2 A
Periodo di funzionamento	13,4 ore a mezzo carico	
Peso netto	57 KG / 126 LBS	
Livello di rumore (dB)	58dB(@7m)	
Tipo di combustibile	Benzina senza piombo	
Capacità del serbatoio	3,5 gal (13,2 l)	
Tipo di olio	SAE 10 W-30	
Tipo di avvio	Scatto / Avvio elettrico	

Modello	SC4000iE-O
Tipo del motore	OHV in 4 tempi, Cilindru unic cu aer de răcire, certificat EPA
Motore	SV230 (223 cc)
Potenza nominale	3500 W
Potenza massima	3800 W
Frequenza nominale	50 Hz/50 Hz
Tensione nominale	230 V
Corrente nominale	15,2 A
Periodo di funzionamento	8 ore a mezzo carico
Peso netto	51 KG
Livello di rumore (dB)	65 dB(@7m)
Tipo di combustibile	Benzina
Capacità del serbatoio	10l
Tipo di olio	SAE 10 W-30
Tipo di avvio	Scatto / Avvio elettrico / Telecomandi



2 telecomandi. I telecomandi possono essere utilizzati da una distanza di 50 metri in spazi aperti e da 15 metri in spazi con ostacoli.



Italia Star Com Due S.R.L.

☎ 004/021.433.03.27

✉ info@italiastar.ro

🌐 www.italiastar.ro



CERTIFICATO DI GARANZIA

Serie AA N°. _____

Denominazione del marchio del prodotto: _____

Modello : _____

Serie n°.: _____

Accessori: _____

Importatore: _____

Firma e timbro: _____

Acquirente: _____

Indirizzo: _____

Data di acquisto: _____

Firma e timbro: _____

DISTRIBUTORE:

Telefono:

e-mail:

INDIRIZZO:

Con la presente confermo di aver ricevuto il prodotto in perfetto stato di funzionamento insieme alla guida per uso nella lingua italiana e di aver preso atto che il presente certificato di garanzia è valido solo se accompagnato dalla fattura di acquisto e dallo scontrino o dalla ricevuta. Qualora il prodotto non sia accompagnato dal presente certificato o la garanzia sia scaduta o annullata dal Centro di assistenza a causa dell'impiego in condizioni anormali secondo il paragrafo 5, la riparazione sarà effettuata con il mio accordo dietro pagamento.

Condizioni di concessione della garanzia

1. Il termine di garanzia è di 24 mesi dalla data di acquisto del prodotto e degli accessori standard in dotazione (acquistati simultaneamente al prodotto, senza i quali l'apparecchio non può funzionare).

2. La garanzia viene concessa ai sensi della normativa romena vigente, alla data di acquisto, viene applicata solo se l'apparecchio è utilizzato correttamente (secondo le sue istruzioni per uso) ed è valida solo se accompagnata dalla fattura di acquisto e dal certificato di garanzia, entrambi in originale.

3. In caso di un guasto in condizioni normali d'impiego, durante il periodo di garanzia, il prodotto sarà riparato gratuitamente presso le sedi menzionate in questo certificato.

4. Questo prodotto ha nella sua struttura varie parti elettroniche e meccaniche che richiedono lo stretto rispetto delle condizioni di manipolazione, trasporto, stoccaggio, funzionamento, manutenzione e riparazione previste nel manuale utente.

5. Situazioni non coperte dalla garanzia del prodotto:

- Il mancato rispetto delle condizioni di manipolazione, trasporto, stoccaggio, montaggio,





messa in servizio, funzionamento e manutenzione previste nel manuale utente o in condizioni che contravvengono alle norme tecniche di Romania;

- I documenti di garanzia non sono presentati, sono stati danneggiati/modificati o sono illeggibili;

- L'apparecchio presenta danneggiamenti dovuti agli incidenti meccanici, colpi, urti, penetrazione di liquidi, esposizioni al fuoco, uso improprio o negligenza, cambiamenti dello stato dell'apparecchio, stoccaggio in condizioni improprie-funzionamento ripetuto in regime di grandi differenze termiche che causano il fenomeno di "condenso" interno, esposizione eccessiva all'umidità o alle radiazioni solari, negligenza d'uso;

Il prodotto è stato utilizzato con altri accessori diversi da quelli raccomandati dal produttore.

6. La perdita di certificato di garanzia determina l'esclusione del prodotto dalla garanzia.

7. La mancata compilazione o la compilazione errata del certificato di garanzia coinvolge la responsabilità del venditore.

8. Il periodo di garanzia viene prorogato con il tempo trascorso dalla data di consegna del prodotto presso il centro di assistenza, fino alla data di rimessa in servizio del prodotto. La proroga del termine di garanzia viene iscritta sul certificato di garanzia.

9. La durata media d'impiego del prodotto è di 4 anni. Italia Star Com Due garantisce dietro pagamento, riparazioni al di fuori del periodo di garanzia, o se il prodotto esce dalla garanzia, per tutta la durata media d'impiego del prodotto.

10. All'acquirente è stato provato il funzionamento adeguato del prodotto e spiegato la modalità d'impiego. L'acquirente ha verificato l'inventario di consegna del prodotto ivi compreso l'esistenza del manuale utente nella lingua romena. L'acquirente ha preso atto dell'integrità delle viti e dei sigilli del prodotto.

11. In caso di un guasto del prodotto, l'acquirente dovrà presentarsi presso una delle sedi e dei centri di assistenza specificati nel presente certificato. Qualora il cliente non abbia la residenza nella stessa città con uno dei centri di assistenza menzionati nel certificato, il cliente deve andare al negozio dove ha comprato l'apparecchio, il venditore essendo tenuto a compilare il verbale di consegna - ricevimento, menzionare i guasti reclamati, inviare il prodotto a mezzo corriere rapido (RoExpress, Cargus, Speed Curier, etc.) presso uno dei centri di assistenza specificati nel certificato e pagare le tasse necessarie al trasporto.

12. La garanzia fornita non influisce sui diritti statuali del consumatore previsti nella normativa vigente applicabile (la Legge 449/2003; l'Ordinanza del Governo 21/1992) e neanche sui diritti del consumatore nei confronti del rivenditore che derivano dal contratto di compravendita.

13. La Garanzia e' valida entro il limite delle seguenti ore di funzionamento:

- Motori Diesel/Benzina con funzionamento a 3000 giri al minuto - 1000 ore

- Motori Diesel/Benzina con funzionamento a 1500 giri al minuto - 2000 ore

* Con l'obbligo di rispettare il piano di manutenzione ed il corretto utilizzo specificati nel manuale d'uso.

* Fanno eccezione le spazzole di carbone che non sono oggetto di garanzia, essendo materiale consumabile.

*** IL CERTIFICATO DI GARANZIA NON È TRASMISSIBILE**

Centro di assistenza autorizzato

Nome: _____

Indirizzo: _____

Telefono: _____

e-mail: _____





Запазете това ръководство и прочетете внимателно инструкциите

Съдържание

Инструкции за безопасност	39
Контролни функции	41
Генератор	41
Контролен панел	41
Контролни функции	42
Възстановяване на блокирала система	42
СТАРТИРАНЕ	42
Опаковка на генератора	43
Добавяне на двигателно масло	43
Добавяне на гориво	43
Стартиране на двигателя	43
Спиране на двигателя	43
Свързване към електричество	44
капацитет	44
Свързване с електрически връзки	44
Референтни мощности	44
Смяна на батерията	45
Сервизиране	45
Периодичен сервиз	45
Смяна на свещи	45
Смяна на масло	46
Смяна на въздушния филтър	47
Съхранение	48
Краткосрочно съхранение на генератора	48
Дългосрочно съхранение на генератора	48
Отстраняване на неизправности	48
Графика за отстраняване на неизправности	48
Смяна на горивния филтър	49
Гаранция	49
Спесификации	50



Инструкции за безопасност

Важна информация Важна информация се отличава в това ръководство от следните бележки.

Symbol Usage – Използване на символи Това ръководство съдържа много важна информация и го прочетете внимателно. Това ще осигури вашата безопасност. Символите по-долу ще Ви помогнат да разчетете и разбирате информацията. Прочетете наръчника и обърнете внимание на отделните секции:

WARNING – алармира за сериозна опасност от повреда вследствие на неспазени инструкции. Указание Указанието посочва възможността за повреда на уреда, ако не са спазени инструкциите **TIPS TIPS** Ви дава полезна информация.

Моля прочетете внимателно и се запознайте с уреда преди да започнете експлоатацията му.

Инструкции за безопасност

Горивото е силно запалимо и отровно • Винаги изключвайте двигателя, когато зареждате с гориво. • Никога не зреждайте, докато пушите или в близост до открит пламък. • Внимавайте да не разливате гориво, докато зареждате. • Внимавайте да не попадне гориво в очите Ви. При такава ситуация незабавно се обърнете към лекар. • Когато работите или транспортирате генератора, уверете се, че е държан изправен. Ако се накланя, горивото може да изтече от карбуратора или резервоара за гориво.

Изпаряващите газове са отровни • Никога не работете с този продукт в затворена зона. Това може да причини загуба на съзнание и смърт. Винаги използвайте този продукт в добре проветриви външни помещения.

Двигателят и генератора могат да са горещи • Когато работите с генератора го дръжте далеч от деца и хора. • Избягвайте поставянето на запалими материали близо до изпускателния отвор по време на работа • Дръжте генератора поне 3ft. (1 м) от сгради или друго оборудване, защото може да прегрее. • Не покривайте генератора, докато работи. • Когато покривате генератора се уверете, че ауспухът и двигателя са охладени. • Носете генератора само с дръжките за носене. • Не поставяйте никакви препятствия върху генератора.

Превенция от токов удар • Не излагайте генератора на дъжд и сняг. • Не пипайте генератора с влажни ръце, това може да предизвика токов удар.
Заземяване

WARNING NOTES Заземете правилно генератора, за да се предотвратят токов удар. Свържете земната клема на генератора със заземен електрод в земята

Инструкции за употреба

Винаги използвайте подходящите електрически кабели. Не забравяйте да спазвате всички електрически правила. Не използвайте електрически кабели, които са износени или повредени. Винаги използвайте GFCI (прекъсвач на заземяващата верига) за влажни места. Винаги използвайте подходящ прекъсвач, за да изолирате на генератора електрическия панел. Местоположение на важните етикети Моля прочетете внимателно етикетите по-долу



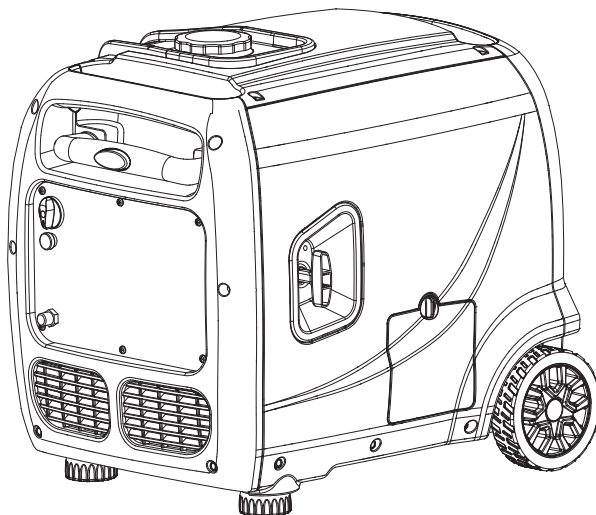
Italia Star Com Due S.R.L.

☎ 004/021.433.03.27

✉ info@italiastar.ro



www.italiastar.ro



G)

⚠ DANGER

Using an engine indoors **CAN KILL YOU IN MINUTES**. Engine exhaust contains carbon monoxide. This is a poison you cannot see or smell.

		
NEVER use inside a home or garage, EVEN IF door and windows are open.		Only use OUTSIDE and far away from windows, doors, and vents.

⚠ WARNING  **⚠ ADVERTENCIA**
↓ HOT SURFACES **↓ ZONAS CALIENTES ↓**



Italia Star Com Due S.R.L.

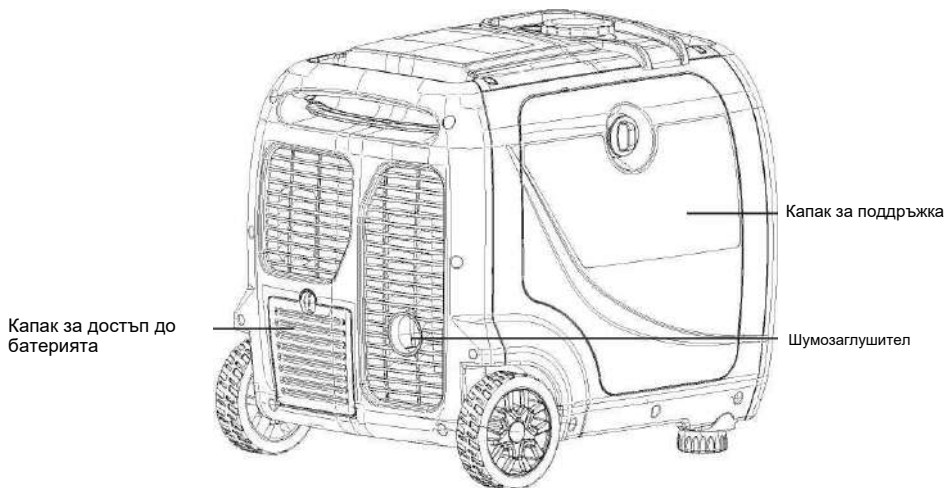
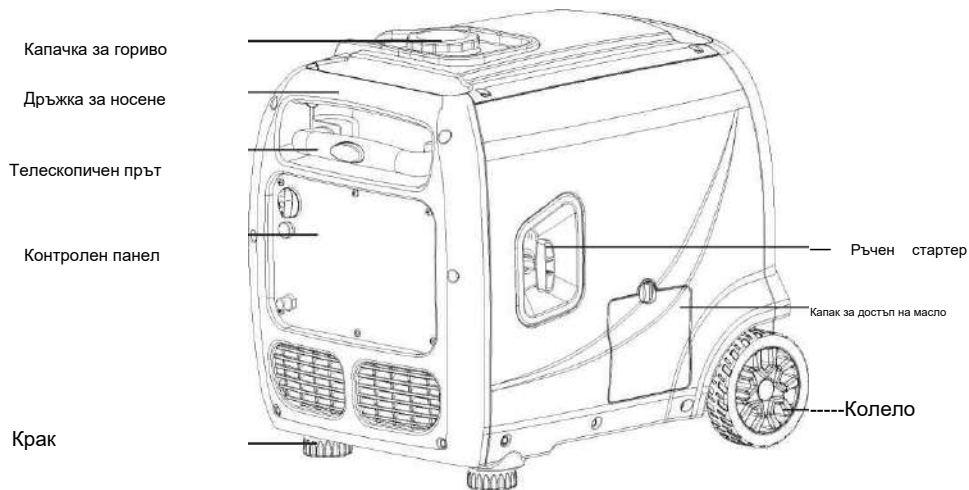
☎ 004/021.433.03.27

✉ info@italiastar.ro

🌐 www.italiastar.ro

ЗАПОЗНАЙТЕ СЕ С ВАШИЯ ГЕНЕРАТОР

ГЕНЕРАТОР



ЗАПОЗНАЙТЕ СЕ С ВАШИЯ ГЕНЕРАТОР

КОНТРОЛЕН ПАНЕЛ

- 1. Капак за гориво**
- 2. Дросел**
- 3. Център за данни**
Напрежение, Време на работа, Честота
- 4. Светлинен индикатор**
Показател за изпълнението, Аларма за претоварване, Сигнал за ниско ниво на масло
- 5. Главен прекъсвач**
- 6. Заземителна гайка**
Заземен генератор за намаляване на риска от токов удар
- 7. Контакти за променлив ток**
- 8. Превключвател на двигателя**
- 9. Изходи за Паралелни работи**
Свързване на два инверторни генератори чрез паралелен комплект връзка за по-висока мощност
- 10. Ниски обороти на празен ход**
Включете, за да увеличите икономията на гориво и време на работа, когато натоварването е под 75%
- 11. Прекъсвач за постоянен ток (9A)**
- 12. DC 12V Контакти (8A)**
- 13. AC Прекъсвач за променлив ток**
- 14. DC 5V USB контакти**



ЗАПОЗНАЙТЕ СЕ С ВАШИЯ ГЕНЕРАТОР

НИСКИ ОБОРОТИ

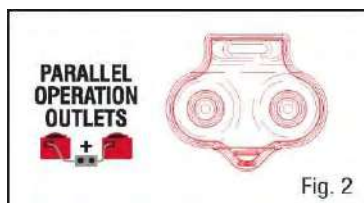
Този генератор е снабден с превключвател за ниски обороти LOW IDLE (Фиг. 1). Включването на този превключвател позволява на системата да регулира оборотите на двигателя и автоматично да регулира разхода на своето гориво, за да съответства на необходимото натоварване. Когато електрическото натоварване се промени, двигателят на генератора автоматично ще се ускори и забави при необходимост. Това намалява разхода на гориво и нивата на шума, като същевременно удължава времето на работа и живота на двигателя.



Използвайте този превключвател САМО, когато изискването за натоварване на мощността е ПО-МАЛКО от 75% от номиналните ватове. Не включвайте превключвателя, когато общото натоварване е повече от 75% от номиналните ватове. Двигателят на генератора трябва да работи с пълна скорост, за да захранва енергия за всичко над 75% от номиналните ватове.

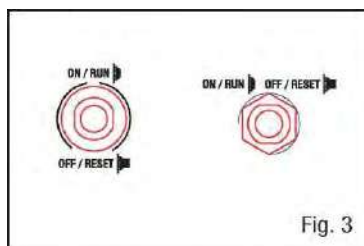
ПАРАЛЕННА РАБОТА

Изходите за паралелна работа (Фиг. 2) ви позволяват да свържете два наши генератора, за да увеличите общата налична електрическа мощност. Комплектът за паралелна работа може да бъде закупен. Следвайте инструкциите, включени в комплекта за паралелна работа за правилна инсталация и работа.



ВЕРИЖНИ ПРЕКЪСВАЧИ

Верижните прекъсвачи (Фиг. 3) защитават отделните вериги за променлив и постоянен ток. (AC и DC вериги.) Прекъсвачът на постоянен ток ще се активира, когато DC 12V и USB контактите са пренатоварени. Когато прекъсвачът се активира, изключете и извадете устройството от съответния контакт и натиснете прекъсвача, за да нулирате.



СВЪРЗВАНЕ НА ЕЛЕКТРИЧЕСКИ УСТРОЙСТВА

ВНИМАНИЕ: Преди да свържете устройства, запознайте се с маркировките на контролния панел, преди да свържете електрически устройства.

Следвайте стъпките по-долу, за да свържете правилно устройството (устройствата) си към генератора:

1. Преди да свържете електрически устройства, оставете генератора да работи за няколко минути, за да стабилизира скоростта и изходното напрежение.
2. Изберете устройството с най-висока мощност и се уверете, че е изключено. Включете устройството в генератора и след това го включете. Оставете двигателя да се стабилизира.
3. Повторете стъпка 2, за да включите всяко допълнително устройство. НЕ се опитвайте да включите или стартирате няколко устройства едновременно.



Italia Star Com Due S.R.L.

006/021.433.03.27

info@italiastar.ro



www.italiastar.ro

ПОДГОТОВКА НА ГЕНЕРАТОРА

Следващият раздел описва необходимите стъпки за подготовка на генератора за употреба. Неизпълнението на тези стъпки правилно може да повреди генератора или да съкрати живота му.

СТЪПКА 1 - ДОБАВЕТЕ/ПРОВЕРЕТЕ МАСЛО

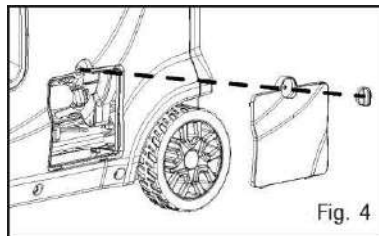
Генераторът се доставя без масло. Потребителят трябва да добави нужното количество масло, преди да задейства генератора за първи път. Капацитетът на маслото в картера на двигателя е **20.2 fl. oz. (0.6 L)**.

За да добавите масло, следвайте тези стъпки:

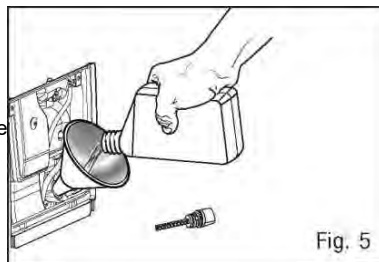
1. Поставете генератора върху равна повърхност. Уверете се, че двигателят е изключен /OFF, преди да добавите или проверите маслото.

ВНИМАНИЕ: Поддържайте нивото на генератора! Накланянето на генератора за подпомагане на пълненето ще доведе до изтичане на масло в неправилните зони на двигателя и ще причини повреда. .

2. Развийте копчето на капака за достъп до маслото и го извадете от страничния панел (фиг. 4). Развийте пръчицата за маслото от двигателя.



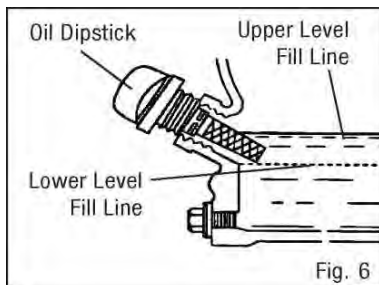
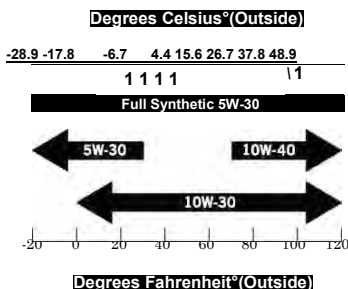
3. С помощта на маслена фуния или подходящ дозатор бавно добавете масло в отвора за масло (Фиг. 5), като внимавате да не препълвате отделението. Напълнете картера до горната линия за пълнене, така че да виждате визуално идващото масло по средата на нишките за наливане на масло. (Фиг. 6).



4. Поставете отново тест-пръчката за масло и здраво я затегнете. Избършете разлятото масло.

5. Поставете отново капака за достъп до маслото. Завъртете бутона на капака за достъп до маслото в заключено положение, за да фиксирате капака на мястото му.

ЗАБЕЛЕЖКА: Използваното двигателно масло трябва да се изхвърля на одобрено място за изхвърляне. Вижте местния ритейлър за повече информация.



ПОДДРЪЖКА

ПОДДРЪЖКА НА ВЪЗДУШНИЯ ФИЛТЪР

Проверявайте на всеки 50 часа работа (вижте Препоръчителна схема за поддръжка).

Редовната поддръжка на въздушния филтър спомага за поддържането на правилния въздушен поток към карбуратора. От време на време проверявайте дали въздушният филтър не съдържа прекомерна мърсотия.

За проверка и почистване на въздушния филтър:

1. Развийте копчето на капака за поддръжка и го извадете от страничния панел.
2. Свалете капака на пречиствателя за въздух (фиг. 19). Извадете елемента на въздушния филтър, наподобяващ гъба, от корпуса. Избършете излишното масло и всякакви замърсявания от вътрешността на корпуса на въздушния филтър.
3. Проверете и почистете порестия елемент за филтриране на въздуха. Здравите елементи могат да се мият в сапунена вода. Изсушете елемента в чиста кърпа (не я усуквайте). Добавете няколко капки двигателно масло към елемента на въздушния филтър и го разпределете равномерно. Ако елементът на въздушния филтър е бил повреден, заменете го с нов. Моля, свържете се с вашия оторизиран сервизен център.
4. Поставете отново елемента на въздушния филтър, капака на въздушния филтър и капака за поддръжка.

ВНИМАНИЕ: Работата на двигателя със замърсен, повреден или липсващ елемент въздушен филтър може да доведе до опасност за оператора и да доведе до износване на двигателя преждевременно.

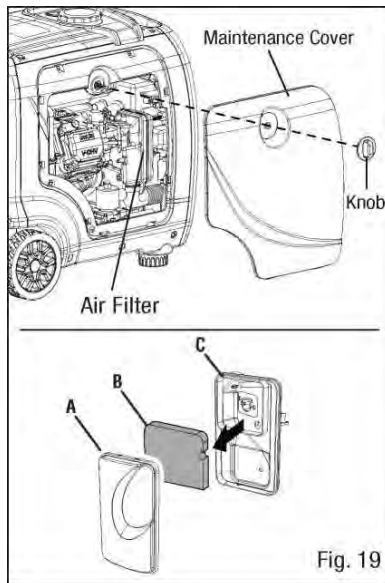


Fig. 19

ПОДДРЪЖКА НА ЗАПАЛИТЕЛНАТА СВЕЩ

Вижте Препоръчителната схема на поддръжка за поддържане на запалителната свещ.

Запалителната свещ трябва да бъде правилно затворена и да няма отлагания, за да се осигури правилна работа на двигателя. Ако двигателят е горещ, оставете го да се охлади преди обслужването на запалителната свещ.

За проверка или замяна на свещта:

1. Развийте копчето за поддръжка и отстранете капака от страничния панел (Фиг. 19).
2. Свалете капачката на свещта (Фиг. 20).
3. Използвайте включения гаечен ключ за свещ, за да отвиете и след това внимателно извадете свещта от двигателя.
СЪВЕТ: Има ограничено пространство за завъртане на гаечния ключ. Използвайте двата реда дупки в гаечния ключ, за да получите лост за разхлабване на щепсела.

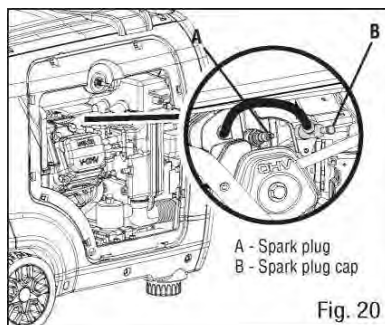
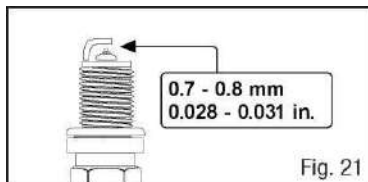


Fig. 20

ПОДДРЪЖКА

4. Визуално проверете свещта. Ако тя е напукана или раздробена или ако електродите са износени или изгорени, изхвърлете я и заменете с нова свещ.

5. Ако отново използвате запалителната свещ, използвайте телена четка, за да почистите замърсяванията около основата на запалителната свещ, след което отново лансирайте запалителната свещ.



6. Измерете пролуката на щепсела с размера на междината на свещта. Тя трябва да бъде в диапазона 0,7 – 0,8 mm (0.028 - 0.031 in) (Фиг. 21). Внимателно регулирайте междината, ако е необходимо.

7. Завийте свещта обратно в отвора на запалителната свещ с помощта на гаечния ключ. Не затягайте прекалено много свещта. Препоръчителното затягане на запалителната свещ е / до% от оборота (15 ft-lb torque/20.33 Nm) след уплътнение на запалителната свещ в отвора на свещта

8. Поставете отново капачката на свещта и капака за поддръжка.

ПОДДРЪЖКА НА ИСКРОГАСИТЕЛ

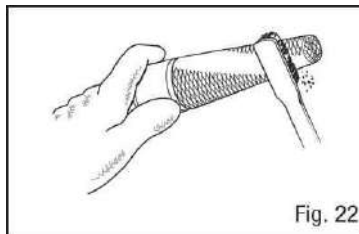
Проверявайте и почиствайте искрогасителя на всеки 100 часа работа.

Искрогасителят се намира извън глушителя, който по време на работа се нагрява много. Оставете двигателя да се охлади напълно, преди да обслужвате искрогасителя. За да прегледате и почистите искрогасителя:

1. Извадете двата винта и извадете опашната тръба и искрогасителя.

2. Използвайте четка, за да премахнете въглеродните отлагания от екрана на искрогасителя. Искрогасителят трябва да е без счупвания и разкъсвания. Сменете искрогасителя, ако той е повреден.

3. Инсталирайте искрогасителя в обратен ред на отстраняване.



ПОДДРЪЖКА

НАМАЛЯВАНЕ НА ГОРИВО / КАРБУРЕТОР

За да предотвратите отлаганията в горивната система, източете горивото от резервоара и карбуратора преди съхранение.

1. С помощта на друг човек поставете генератора на повдигната платформа като маса или бюро.
2. Развийте копчето на капака за поддръжка и отстранете капака от страничния панел.

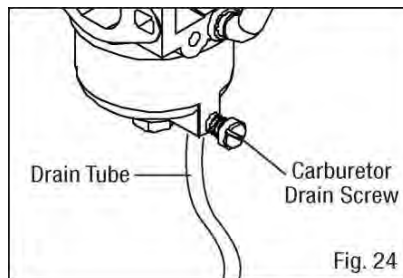
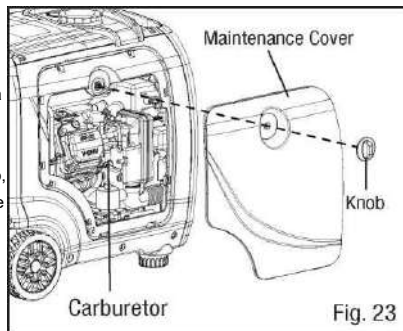
За източване на резервоара за гориво:

3. Уверете се, че превключвателят на горивото е обърнат на "ON".

За източване на карбуратора:

3. Уверете се, че превключвателят за гориво е изключен /OFF/ в **това положение клапанът за гориво е изключен /OFF/**, така че само горивото, останало вътре в карбуратора, да бъде източено.

4. Достъпът до карбуратора е между двигателя и въздушния филтър (фиг. 23). Намерете прозрачната тръба от карбуратора (фиг. 24), която се простира надолу през основната плоча на генератора.
5. Пригответе одобрен контейнер за съхранение на бензин и насочете края на тръбата за източване в контейнера.
6. Отворете винта за източване на карбуратора (Фиг. 24) с отвертка с широк накрайник (не е включена в комплекта) и източвайте всяко гориво, което се е натрупало вътре в карбуратора, през тръбата за източване в одобрения контейнер за съхранение на гориво.



7. След като горивото се източи, затегнете винта за източване с отвертката
- ЗАБЕЛЕЖКА:** Не забравяйте да източите карбуратора, преди да съхранявате генератора за дълги периоди от време.
8. Инсталирайте отново сервисния панел.



Контролни функции



Когато превключателят на газта е в положение "ВКЛ", дроселната клапа регулира скоростта на двигателя според свързаното електрическо натоварване. Резултатите са по-добър разход на гориво и по-малко шум. Когато превключателят е в положение "ИЗКЛЮЧЕНО", двигателят работи при 4 500 RPM независимо от електрическото натоварване

NOTE – Забележка. Дроселът трябва да е "ИЗКЛЮЧЕН" при използване на електрически устройства, които изискват голям изходен ток, като например компресор, помпа или хладилник.

LED INDICATORS – Лед индикации. Светодиодните индикатори подпомагат комуникацията на състоянието и функциите на блока. **OUTPUT INDICATORS (GREEN)** – Изходни индикатори (зелен) Индикаторът на изхода се включва, когато двигателят стартира и произвежда енергия.

АВТОМАТИЧНО ЗАДЪРЖАНЕ (ЧЕРВЕНО) Алармата за претоварване се включва, когато свързаното устройство изисква повече енергия, отколкото генераторът може да произведе. Индикаторът на изхода (зелен) ще изчезне и алармата за претоварване (червено) ще остане включена, но двигателят ще продължи да работи. **CAUTION:** Не претоварвайте генератора, когато се появи индикация за претоварване. **LOW OIL ALARM (RED)** – индикатор за масло. Когато маслото на двигателя падне под необходимото ниво, алармата за ниско ниво на маслото ще се включи и двигателят ще спре автоматично. Двигателят няма да се рестартира, докато не се добави масло към уреда, за да го приведете до съответното ниво.

Note: Алармата за претоварване може да се включи за няколко секунди, когато за първи път се използват електрически уреди / устройства, които изискват голям изходен ток, като например компресор, помпа или хладилник. Това е нормално и не е неизправност

NOTE - Забележка

(Продължение)

Когато стартирате уреда, ако индикаторът за ниско налягане мига, двигателят няма да стартира, тогава Вие трябва да добавите моторно масло, преди да рестартирате.

NOTE Генераторът трябва да работи само на равна повърхност. Не използвайте генератора на неравни повърхности. Функцията ниско масло ще се задейства и двигателят няма да стартира.

12V BA DC Изходът за дареждане на батерията е 12V 8A DC. Следвайте инструкциите за зареждане.

BA DC Circuit Breaker Прекъсвачът се изключва автоматично, ако токът надвишава 8A. Трябва да го натиснете отново, за да го включите.

Fuel Valve Завъртете горивния клапан в положение "ON" преди да стартирате генератора. И го завъртете в положение "OFF", когато спрете да го използвате.

120V AC Outlet – Изход 120V Изходът е еднофазен и се използва за захранване на 60 HZ натоварвания, изискващи непрекъснато натоварване до 1600W.

120 Volt 5-20R - Изход се ползва за захранване на 120V еднофазен е 60HZ и също изисква непрекъснато натоварване до 1600W. Наземен терминал Генераторът трябва да е свързан правилно, за да предотвратите токов удар. Свържете земната клемма на генератора със заземен електрод, който е забит в земята.



Italia Star Com Due S.R.L.

☎ 004/021.433.03.27

✉ info@italiastar.ro



www.italiastar.ro



Стартиране

- Стартиране на двигателя Използвайте в добре проветриви помещения. Не включвайте никакви електрически устройства, преди да стартирате двигателя. Сложете дросела на положение „OFF“. Можете да го включите на „ON“ когато двигателят стартира.

Завъртете клапата на горивото на „ON“ преди да стартирате генератора. Издръпайте копчето докрай. Поставете копчето на позиция „Start“ и задръжте една две секунди, докато се стартира.

5. Загрявайте двигателя, докато двигателят не спре, когато джойстикът се върне в първоначално положение

5 Спиране на двигателя

Преди да спрете двигателя, изключете и изключете всички електрически устройства включени към него. Никога не включвайте и не спирате генератора с включени към него електрически уреди. Оставете генератора да работи без натоварване в продължение на няколко минути, за да стабилизира вътрешните температури на двигателя и генератора. Генераторът ще се изключи, след като се използва цялото излишно гориво.

1. Завъртете клапата на горивото в позиция 'ON'. 2. Оставете двигателя да работи, докато горивото свърши. Това обикновено отнема няколко минути.. Сложете ключа на позиция OFF. Важно: Винаги проверявайте клапанът и превключвателя дали са изключени.

Включване към електричество CAPACITY - Капацитет

Следвайте тези прости стъпки, за да изчислите работните и началните ватове, необходими за вашите цели.

Погледнете част 4.3 от ръководството. 1. Изберете електрическите устройства, които планирате да се работят едновременно. 2. Обща тежест на тези елементи. Това е количеството енергия, от което се нуждаете, за да запазите вашите устройства включени. 3. Определете най-високата начална мощност на всички устройства, идентифицирани в стъпка първа. А. Добавете числото към другото, изчислено в стъпка 2. Б. Ударна мощност е допълнителната енергия, необходима за стартиране на електрическо задвижване. Следвайки стъпките, изброени в "Управление на захранването", по този начин само едно устройство ще започне да работи едновременно. С. Преобразувайте следната формула, за да превърнете напрежението и ампеража във ватове: Volts x Amps = Watts За да удължите живота на вашия генератор и свързаните към него устройства, следвайте тези стъпки: 1. Пуснете генератора без електрическо натоварване. 2. Оставете двигателя да работи за няколко минути, за да се стабилизира. 3. Пуснете и включете първия елемент. Най-добре е първо да прикрепите елемента с най-голям товар. 4. Оставете двигателя да се стабилизира. 5. След това включете и следващия елемент. 6. Оставете двигателя да се стабилизира. 7. Повторете стъпка 5 и стъпка 6 за всеки допълнителен елемент. СВЪРЗВАНЕ НА ЕЛЕКТРИЧЕСКИТЕ устройства (товари) Оставете двигателя да се стабилизира и да се загрее няколко минути след стартирането. Преди да захранвате устройствата, уверете се, че номиналното напрежение на генератора и капацитетът на ампеража са достатъчни, за да захранват всички електрически натоварвания, които устройството ще захранва. Ако захранването надвишава капацитета на генератора, може да е необходимо да се групират едно или повече от устройствата за свързване към отделен генератор. Когато генераторът работи, просто свържете захранващите кабели на 120 V в контакта за 120 V AC и / или захранващия кабел работещ с 12 V DC, към DC клемите.

Електрическо свързване

1. Не свързвайте с трифазно електричество към генератора. 2. Не свързвайте 50HZ натоварване към генератора. 3. DO NOT overload the generator. Не претоварвайте генератора. NOTE Зареждайте само с автомобилни батерии – 12 волта



Italia Star Com Due S.R.L.

☎ 004/021.433.03.27

✉ info@italiastar.ro



www.italiastar.ro



Ръководство за работна мощност

Essentials		
Light Bulb - крушка	100	100
Refrigerator/Freezer	1200	2400
Sump Pump - хладилник	600	1800
Well Pump 1HP	2000	4000
Water Heater – нагревател	4000	
Security System – система за сигурност	180	
AM/FM Radio - радио	300	
Garage Door Opener ½ HP Гаражна врата	500	600
Battery Charger 12V – зарядно 12V	110	
Heating and Cooling		
Air Conditioner 12000 BTU – Климатик	2500	1700
Вентилатор	300	600
Furnace Fan 1/3 HP Вентилатор- 2000		1200
Home Appliances		
Microwave - микровълнова	1000	
Electric Range - One Element	1500	
Electric Skillet	1250	
Coffee Maker - кафемашина	1500	
Clothes Washer - съдомиялна	1200	
Entertainment		
CD/DVD Player – CD плейър	100	
Stereo Receiver	450	
Television 27" телевизор 27 инча	500	
PC with 15" Monitor - компютър	800	
Job Site		
Bell Sander 3"	1000	1500
Bench Grinder 6"	700	1500

Само за справка. Проверете изискванията на инструмента или уреда. Изчислената мощност за изброените мощност се основава на очакваните изисквания за мощност. За точни мощност проверявайте табелката с данни или годишния собственик на елемента, който искате да захранвате, когато използвате генератора. Трябва да се провери изискването за работно напрежение и честота на цялото електронно оборудване, преди да се включи в този генератор. Биха могли да възникнат повреди, ако устройството не е проектирано да работи в рамките на +/- 10% вариация на напрежението и +/- 3 Hz честота от спецификациите на спецификациите на генератора.

Tool or Appliance	Running Watts	Starting Watts
1.		
2.		
3.		
4.		
5.		
Total Running Watts		
	Highest Starting Watts	

**Total Running Watts
+ Highest Starting Watts**



Italia Star Com Due S.R.L.

☎ 004/021.433.03.27

✉ info@italiastar.ro



www.italiastar.ro



Смяна на батерията

Стартирайте двигателя първо и го оставете да достигне празен ход, преди да свържете генератора към батерията. Зареждането на акумулатора се извършва само с изход 12V DC. 1. Уверете се, че при зареждане на батериите ключът за газта е изключен. 2. Уверете се, че сте свързали червения кабел на зарядното устройство към положителния (+) акумулатор и свържете черния кабел към отрицателния (-) клеморед. НЕ сменявайте тези позиции. 3. Свържете кабелите на зарядното устройство към клемите на акумулаторната батерия така, че да не се изключват поради вибрации на двигателя или други смущения. 4. Заредете батерията, като следвате инструкциите в ръководството за потребителя на батерията. 5. DC прекъсвачът автоматично ще се изключи, ако токът надвиши номиналния изход. 6. За да стартирате отново зареждането на акумулатора, включете предпазителя DC, като натисне бутона "ON". 7. Проверете в ръководството колко часа трябва да се зарежда на батерията ЗАБЕЛЕЖКА Никога не пускайте и не спирайте генератора с включените устройства към него.

Поддръжка 5.1 Периодична поддръжка

Редовната поддръжка ще осигури дълъг живот на генератора.

Редовна проверка		Преди употреба	6 месеца или 100 часа	12 месеца или 300 часа
Свещ	Проверете и сменете, ако е необходимо		<input type="radio"/>	
Гориво	Проверявайте редовно нивото за изтичане	<input type="radio"/>		
Горивен маркуч	Проверявайте маркуча за наранявания или скъсване. Подменете го ако е скъсан	<input type="radio"/>		
Моторно масло	Проверявайте нивото на маслото	<input type="radio"/>		
Въздушен филтър	Проверявайте и почиствайте редовно филтъра		<input type="radio"/>	
Ауспух	Редовно почиствайте и проверявайте		<input type="radio"/>	
Spark arrestor	Проверявайте и подменете, ако е необходимо		<input type="radio"/>	
Горивен филтър	Проверявайте и подменете, ако е необходимо			<input type="radio"/>





Поддръжка 5.4 Поддръжка на въздушния филтър



Figura 1



Figura 2



Figura 3

Поддръжката на въздушния филтър трябва да се извършва на всеки 6 месеца. Ако се използва в замърсена среда, трябва да се почиства по-редовно. Развийте болтовете (8 screws) и

след това махнете капака.

Тогав махнете въздушния филтър.

3

4 Махнете пяната 4. Почистете в сапунена вода. (NOTE:DO NOT TWIST) Figure 4.

5. Soak filter element in clean engine oil,squeeze the excess oil from filter.

6. Clean air cleaner housing and install air filter cover and screws .



Figure 4

Съхранение

Краткосрочно съхранение на генератора При краткотрайно съхранение генераторът трябва да се закрепва в изправено положение в нормално работно положение, като клапанът на горивото и превключвателя на двигателя са "OFF". Избягвайте поставянето на генератора на пряка слънчева светлина при съхранение. Ако генераторът е оставен в затворена зона или превозно средство, високите температури в него може да причинят изпаряване на остатъчното гориво, което да доведе до възможно експлозия.

Long term storage of the Generator Дългосрочно съхранение на генератора По време на дългосрочно съхранение на генератора е важно да добавите стабилизатор на горивото (според указанията на бутилката) и да пуснете генератора в продължение на 5 минути.

1. За да източите бензина от резервоара завъртете ключа на двигателя на положение "OFF". Погледнете Figure 1 2. Завъртете клапана на позиция "ON" и разклатете винта на карбуратора и източете бензина. 3. change the engine oil – Смяна на моторно масло
4. Махнете свещта и изсипете около една супена лъжица моторно масло в цилиндъра и завъртете ключа на позиция START за няколко оборота.
5. Веднъж на половин година презарежете литиевата батерия 1 (Фигура 2) (свалете страничните капаци преди презареждане). Ако батерията падне под приблизително 10,5 волта, тя може да се възстанови чрез зареждане и трябва да се наложи да смяна на батерията.

Figure 2

6. Съхранявайте генератора в добре проветриви помещения.



Italia Star Com Due S.R.L.

☎ 004/021.433.03.27

✉ info@italiastar.ro

🌐 www.italiastar.ro



Fuel Filter Maintenance – Поддръжка на горивен филтър

Използвайте секцията за евентуални грешки. Engine won't start – Двигателят не стартира

Горивни системи; Не подава гориво до горивната камера Празен резервоар.....добавете гориво. • Запушена горивна линия.. почистете горивната линия. • Запушен карбуратор. ... почистете карбуратор.

Система на двигателя • Недостатъчно масло....добавете моторно масло. Електрическа система • Включете двигателя в положение "ON" и пуснете стартера. • Свещта е замърсена или е мокра ... Свалете и почистете свещта. • Неправилно запалване ... Консултирайте се със сервизен център. Генераторът не произвежда енергия • Устройството за защита (DC предпазител) е в положение "OFF" ... Натиснете предпазителя за DC към "ON" • Предпазен клапан (AC) в положение "OFF" ... заключете двигателя и рестартирайте

ГАРАНЦИЯ

Всеки нов генератор SENCİ, закупен за нетърговска цел от оторизиран дилър на SENCİ е под гаранция за период от една година, считано от датата на покупката. Сервизът на клиентите на СЕНЧИ предоставя резервни части на "Краен клиент", което означава домакинско жилище, използвано от потребител на дребно. "Търговска употреба" означава всички други употреби, включително за търговски, промишлени или търговски цели или за отдаване под наем. Всеки оторизиран дилър може да извърши гаранционни ремонти. Повечето гаранционни ремонти се обработват рутинно, но понякога исканията за гаранционно обслужване може да бъдат не основателни. Например, гаранционното обслужване не би могло да се прилага, ако повредата на оборудването е настъпила поради злоупотреба, липса на рутинна поддръжка, доставка, обработка, складиране или неподходящо инсталиране. По същия начин гаранцията е невалидна, ако датата на производство или серийният номер на преносимия генератор са променени или оборудването е променено. По време на гаранционния период оторизираният сервизен дилър, по свое усмотрение, ще поправи или замени всяка част, която след проверка се окаже дефектна при нормална употреба и сервиз. Тази гаранция няма да покрива следните ремонти и оборудване: • Външното съхранение, както и при всички механични устройства, се нуждае от периодично обслужване и подмяна на части, за да се изпълни както е проектирано. Тази гаранция няма да покрива ремонта, когато нормалната употреба е изчерпала живота на част (и) или двигател. • ИНСТАЛИРАНЕ И ПОДДРЪЖКА: Тази гаранция не покрива генераторите или техните части, които са били подложени на неправилно или неразрешено монтиране, промяна или повреда поради злоупотреба, небрежност, злоупотреба, преговарване, превишаване на скоростта, неправилна поддръжка, поправка или съхранение. Тази гаранция също така не покрива редовната поддръжка и части като въздушни филтри, настройки, почистване на горивната система и запущване (поради химикали, мръсотия, въглерод, вар и т.н.).



Italia Star Com Due S.R.L.

☎ 004/021.433.03.27

✉ info@italiastar.ro



www.italiastar.ro



Спецификации

Модел	SC4000i	SC4000iY
Двигател	4 такта, OHV, едноцилиндров с въздушно охлаждане	
Двигател	SV230 (223 cc)	MZ175F (171cc)
Номинална мощност	3500 W	2800 W
Максимална мощност	4000 W	3000 W
Честота	60 Hz/50 Hz	60 Hz/50 Hz
Волтаж	120 V / 230 V	120 V / 230 V
напрежение	26,7 A / 13,9 A	23,3 A / 12,2 A
работни часове	13,4 часа при 50% натовареност	
Нетно тегло	57 KG / 126 LBS	
Ниво на шум	58dB(@7m)	
гориво	Безоловен бензин	
Капацитет на резервоара	3,5 gal (13,2 l)	
масло	SAE 10 W-30	
стартране	Електрическо	

Модел	SC4000iE-O
Двигател	4 такта, OHV, едноцилиндров с въздушно охлаждане
Двигател	SV230 (223 cc)
Номинална мощност	3500 W
Максимална мощност	3800 W
Честота	50 Hz/50 Hz
Волтаж	230 V
напрежение	15,2 A
работни часове	7,5 часа при 50% натовареност
Нетно тегло	51 KG
Ниво на шум	65dB(@7m)
гориво	Безоловен бензин
Капацитет на резервоара	10l
масло	SAE 10 W-30
стартране	Откат / Електрическо / Откатдистанцио



2 x дистанционни управления.
Дистанционното управление може да се използва до 50 м на открито и 15 м в преградни затворени помещения.



Italia Star Com Due S.R.L.

☎ 004/021.433.03.27

✉ info@italiastar.ro

🌐 www.italiastar.ro



ГАРАНЦИОННА КАРТА

Серия AA №. _____
Марка на продукта: _____
Модел: _____

Серия №: _____
Акcesoари: _____
Продавач: _____
Подпис и печат: _____

Купувач: _____
Адрес: _____
Дата на закупуване: _____
Подпис / печат: _____

ДИСТРИБУТОР:

ИМЕ:
e-mail:
АДРЕС:

Потвърждавам, че съм получил продукта в перфектно работно състояние, заедно с ръководство за употреба на Български език, и съм напълно наясно, че тази гаранционна карта е валидна само ако е придружена от фактура за покупка и от касов бон или квитанция. Ако продуктът не е придружен от гаранционната карта, или гаранционния срок е изтекъл или анулиран от сервиза поради употреба в необичайни условия съгласно параграф 5, ремонтът ще се извърши с мое съгласие срещу заплащане.

Гаранционни условия

1. Гаранционният срок е 24 месеца от датата на закупуване на машината, съответно стандартните акcesoари, влизащи в състава му (закупени едновременно с продукта, без които машината не може да работи).
2. Гаранцията се предоставя съгласно действащото Българско законодателство към момента на покупката, и се прилага само ако машината е използвана правилно (в съответствие с инструкциите за употреба) и е валидна само ако е придружена от фактурата за покупка и гаранционната карта, и двете в оригинал.
3. В случай на повреда при нормална употреба по време на гаранционния период, продуктът ще бъде ремонтиран безплатно в офисите, посочени в картата.
4. Този продукт е съставен от различни механични и електронни части, които изискват стриктно спазване на условията на работа, транспортиране, съхранение, експлоатация, поддръжка и ремонт, предвидени в инструкцията за употреба.
5. Ситуации, които водят до излизане от гаранцията на продукта:
 - При неспазване на условията за манипулиране, транспортиране, съхранение, монтаж, пускане в експлоатация, експлоатация и поддръжка, предоставени в





ръководството за употреба, или в условия, които противоречат на румънските технически стандарти;

Гаранционните документи не са представени, те са били повредени / променени или нечетливи;

■ Машината има повреди, причинени от механични инциденти, натъртвания, шокове, проникване на течности, излагане на огън, злоупотреба или небрежност, промени в състоянието на машината, съхраняване в неподходящи условия - многократна работа в режим на големи температурни разлики, които причиняват явлението вътрешен "конденз", прекомерно излагане на влага или слънчева светлина, небрежност при употреба;

■ Машината е била използвана с аксесоари, различни от препоръчаните от производителя

6. Загуба на гаранционната карта предопределя излизането от гаранция за продукта.

7. . Непопълването или неправилното попълване на гаранционната карта предполага вина на продавача.

8. Срокът на гаранцията се удължава, с времето от датата на предаване на продукта на сервиза, до датата на пускане в употреба на продукта. Удължаването на гаранционния срок се вписва в гаранционната карта.

9. Средният срок на употреба на продукта е 4 години. Italia Star Com Due осигурява срещу заплащане ремонти извън гаранционния срок, или ако продуктът е излязъл от гаранция, през целия среден срок на употреба на продукта.

10. На Купувачът е било показано правилното функциониране на машината и му е обяснено как да се използва. Купувачът е проверил доставния инвентар на продукта, включително наличието на ръководство за употреба на Български език. Купувачът е запознат с целостта на болтовете?? и отличителните знаци на машината.

11. В случай на повреда на машината, купувачът ще трябва да отиде до един от офисите и сервизните центрове, посочени в картата. Ако клиентът не живее в същия град където са сервизните центрове, посочени в картата, клиентът трябва да отиде до магазина откъдето е закупил продукта, като продавачът е длъжен да попълни приемо-предавателния протокол, да отбележи посочените повреди, да изпрати машината чрез куриер (Спиди, Еконт и т.н.) до един от сервизните центрове, посочени в картата, и да заплати необходимите такси за транспорт.

12.Гаранцията не засяга правата, предоставени на потребителите чрез приложимото действащо законодателство (Закон 449/2003, Правителствена Наредба 21/1992)??, нито правата на потребителя по отношение на дилъра, породени от договора за продажба.

13. Гаранцията се удовлетворява и одобрява в рамките на посочените работни часове:

- Дизелови / бензинови двигатели, работещи при 3000 об / мин - 1000 часа

- Дизелови двигатели, работещи при 1500 оборота в минута - 2000 часа

* Стриктно спазвайте графика за поддръжка, посочен в ръководството за потребителя.

* Четките не се покриват от гаранцията, те са консуматив, а не резервна част.

***ГАРАНЦИОННАТА КАРТА НЕ МОЖЕ ДА СЕ
ПРЕХВЪРЛЯ**

оторизиран сервизен

Име: _____

Адрес: _____

Телефон: _____

Е-мейл: _____



Italia Star Com Due S.R.L.

☎ 004/021.433.03.27

✉ info@italiastar.ro

🌐 www.italiastar.ro



ŐRIZZE MEG EZT A KÉZIKÖNYVET A KÉZIKÖNYV FONTOS BIZTONSÁGI UTASÍTÁSOKAT
TARTALMAZ

TARTALOMJEGYZÉK

BIZTONSÁGI UTASÍTÁSOK ÉS FIGYELMEZTETÉSEK	54
VEZÉRLŐELEMEK ÉS TULAJDONSÁGOK	56
GENERÁTOR	56
VEZÉRLŐPULT	56
VEZÉRLŐ FUNKCIÓK	57
A TÚLTERHELÉSI FELTÉTEL VISSZAÁLLÍTÁSA	58
BEÜZEMELÉS	58
A GENERÁTOR KICSOMAGOLÁSA	59
MOTORLAJ HOZZÁADÁSA	59
ÜZEMANYAG HOZZÁADÁSA	59
A MOTOR BEINDÍTÁSA	59
A MOTOR LEÁLLÍTÁSA	59
ELEKTROMOS CSATLAKOZÁS	59
KAPACITÁS	60
eLEKTROMOS TERHELÉSEK CSATLAKOZTATÁSA	60
TELJESÍTMÉNY REFERENCIA ÚTMUTATÓ	60
AKKUMULÁTOR	61
TÖLTÉSE	61
KARBANTARTÁS	61
IDŐSZAKOS KARBANTARTÁS	61
GYÚJTÓGYERTYA KARBANTARTÁS	62
MOTORLAJ-CSERE	62
A LÉGSZŰRŐ KARBANTARTÁSA	62
TÁROLÁS	63
A GENERÁTOR RÖVID TÁVÚ TÁROLÁSA	63
A GENERÁTOR HOSSZÚ TÁVÚ TÁROLÁSA	63
HIBELHÁRÍTÁS ÉS MŰSZAKI ADATOK	64
HIBAEHÁRÍTÁSI FOLYAMATÁBRA	64
AZ ÜZEMANYAG-SZŰRŐ KARBANTARTÁSA	65
JÓTÁLLÁS	65
HIBAEHÁRÍTÁS ÉS	65
MŰSZAKI ADATOK	66



BIZTONSÁGI UTASÍTÁSOK ÉS FIGYELMEZTETÉSEK

FONTOS INFORMÁCIÓK A jelen kézikönyvben a következő szimbólumokkal emeltük ki a fontos információkat.

Jelmagyarázat A jelen kézikönyv fontos információkat tartalmaz, amelyeket meg kell ismernie és meg kell értenie az **ÖN SAJÁT BIZTONSÁGÁNAK MEGŐRZÉSE**, valamint a **BERENDEZÉS MEGFELELŐ MŰKÖDTETÉSE** érdekében. Ezeket az információkat az alábbi jelölések segítségével ismerheti fel. Kérjük, olvassa végig a kézikönyvet, és vegye figyelembe ezeket a részeket.

A **VIGYÁZAT** jelölés a személyi sérülés vagy halálestet bekövetkezésének bizonyosságát vagy erős valószínűségét jelzi, amennyiben nem tartják be az utasításokat.

FIGYELEM A FIGYELEM jelölés a termék sérülésének lehetőségét jelzi, amennyiben nem megfelelően tartják be az utasításokat.

TIPPEK A TIPPEK hasznos információkat nyújtanak.

A gép üzemeltetése előtt gondosan olvassa végig és teljes mértékben értse meg ezt a kézikönyvet **BIZTONSÁGI UTASÍTÁSOK ÉS FIGYELMEZTETÉSEK**

BIZTONSÁGI UTASÍTÁSOK

AZ ÜZEMANYAG RENDKÍVÜL GYŰLÉKONY ÉS MÉRGEZŐ • A készülék üzemanyag-feltöltése előtt mindig kapcsolja ki a motort. • Szigorúan tilos üzemanyag-feltöltést végezni dohányzás közben vagy nyílt láng közelében. • Ügyeljen arra, hogy az üzemanyag-feltöltés során ne öntsön üzemanyagot a motorra vagy a kipufogódobra. • Az üzemanyag lenyelése, belélegzése, vagy szembe kerülése esetén azonnal forduljon orvoshoz. Ha az üzemanyag a bőrért éri vagy a ruházatára kerül, azonnal mossa le szappannal és vízzel, majd cseréljen ruhát. • A generátor üzemeltetése vagy szállítása során ügyeljen arra, hogy a készüléket függőlegesen tartsa. Ha a készülék megdől, az üzemanyag kiszivároghat a karburátorból vagy az üzemanyagtartályból.

A KIBOCSÁTOTT GŐZÖK MÉRGEZŐK • Soha ne használja a terméket zárt területen, ugyanis a kibocsátott gőzök rövid időn belül eszméletvesztést és halált okozhatnak. A terméket kizárólag jól szellőző kültéri területen szabad használni.

A MOTOR ÉS A GENERÁTOR FELDORRÓSODHAT • A generátor üzemeltetését biztonságos helyen végezze, gyalogosoktól és gyermekektől távol. • Üzemeltetés közben ne tartson gyúlékony anyagokat a kipufogó nyílás közelében. • A generátor és a szomszédos épületek vagy egyéb berendezések között legalább 1 méter szabad helyet kell hagyni. Ellenkező esetben a termék túlmelegedhet. • A terméket ne fedje le porvédővel vagy egyéb burkolattal. • A generátort kizárólag a motor és a kipufogódob teljesen lehűlését követően szabad lefedni. • A generátort csak a fogantyúinál fogva szabad megemelni. • Ne helyezzen semmilyen akadályt képző tárgyat a generátorra.

ÉRINTÉSVÉDELLEM • Soha ne használja a terméket esőben vagy hóban. • Soha ne érintse meg a generátort nedves kézzel, mert ez áramütést eredményezhet.

FÖLDELÉS

A generátort megfelelően földelni kell, az áramütés megelőzése érdekében. Csatlakoztassa a generátor földelő csatlakozóját a talajba földelt elektródához.

FIGYELMEZTETÉS A generátor nem megfelelő földelése áramütést eredményezhet. Mindig vegye figyelembe az elektromos terhelhetőségi határértékeket.

BIZTONSÁGI UTASÍTÁSOK ÉS FIGYELMEZTETÉSEK

BIZTONSÁGI UTASÍTÁSOK

Mindig megfelelő minőségű, jóváhagyott elektromos vezetékeket használjon. Tartson be minden elektromos utasítást és szabályzatot. Ne használjon kopott vagy sérült elektromos vezetéket. Nedves körülmények között mindig használja a GFCI-t (földzárlati áramköri megszakítót). Mindig megfelelő, jóváhagyott átkapcsolót használjon a generátor és az elektromos panel elválasztásához.

FONTOS FELIRATOK ELHELYEZKEDÉSE Kérjük, gondosan olvassa el a következő feliratokat a termék beüzemelése előtt.

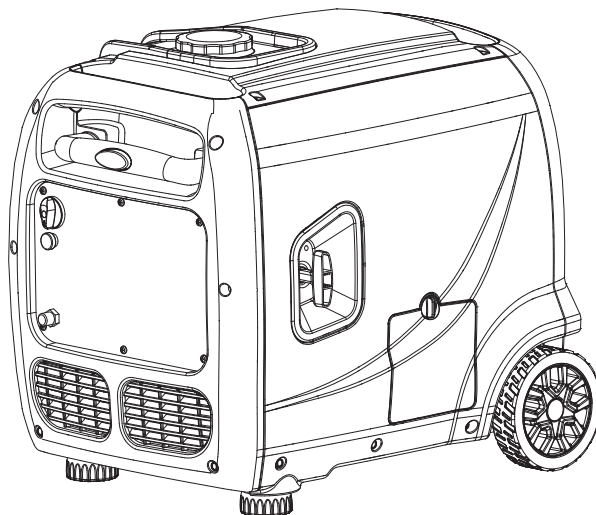


Italia Star Com Due S.R.L.

☎ 004/021.433.03.27

✉ info@italiastar.ro

🌐 www.italiastar.ro



G)

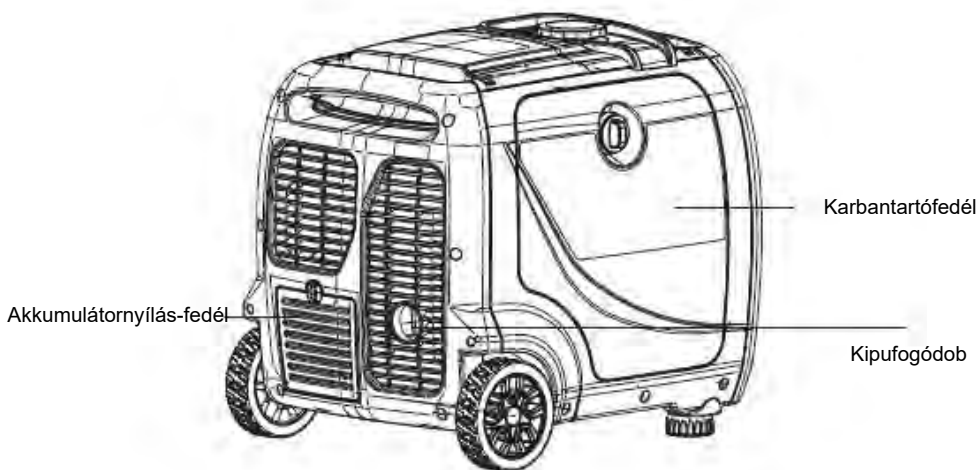
⚠ VESZÉLY

A motor beltéri használata PERCEKEN BELÜL HALÁLT OKOZHAT. A motor kipufogógáza szén-monoxidot tartalmaz, ami érv szintelen, szagtalan páz.

SOHA ne használja otthonában vagy garázsában, még nyitott ajtó és ablakok mellett sem.	Kizárólag KINT használja, ablakoktól, ajtóktól és szellőzőnyílásoktól távol.

⚠ WARNING **⚠ ADVERTENCIA**
↓ HOT SURFACES **↓ ZONAS CALIENTES**

GENERÁTOR



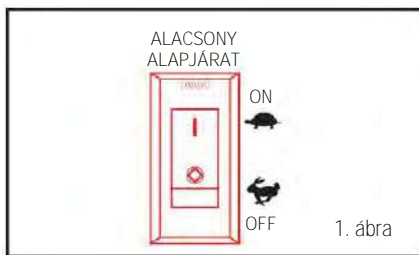
VEZÉRLŐPANEL

1. Üzemanyag-kapcsoló
2. Szívató
3. Adatközpont
Feszültség, Működési idő, Frekvencia
4. **Jelzőlámpa**
Teljesítménymutató, Túlterheltség-riasztás,
Alacsony olajsint figyelmeztetés
5. **Főmegszakító**
6. **Földelő csavar**
Az áramütés veszélyének csökkentése
érdekében leföldelheti a generátort
7. AC csatlakozóaljzat
8. Motorkapcsoló
9. Párhuzamos üzemeltetés kimenetei
**A magasabb teljesítmény eléréséhez
csatlakoztathat két inverter generátort, a
párhuzamos csatlakozókészlet segítségével**
10. Alacsony alapjárat
**Kapcsolja ON (BE) állásba az üzemanyag-
takarékoság és a működési idő növeléséhez, ha
a terhelés 75% alatt van**
11. DC áramkör-megszakító (9A)
12. 12V-os DC kimenetek (8A)
13. AC áramkör-megszakító
14. 5V-os DC USB kimenetek

ALACSONY ALAPJÁRAT

Ez a generátor fel van szerelve egy ALACSONY ALAPJÁRAT kapcsolóval

(1. ábra). A kapcsoló bekapcsolása lehetővé teszi a rendszer számára a motor sebességének szabályozását és automatikusan a szükséges terhelésnek megfelelően állítja be az üzemanyag-fogyasztást. Ha változik az elektromos terhelés, a generátor motorja szükség szerint automatikusan felgyorsul vagy lelassul. Ez csökkenti az üzemanyag-fogyasztást és a zajszintet, megnövelve ezzel a működési időt és a motor élettartamát.



CSAK akkor tartsa bekapcsolva ezt a kapcsolót, ha a szükséges terhelés KISEBB, mint a névleges teljesítmény 75%-a. Ne kapcsolja be a kapcsolót, ha a teljes terhelés több, mint a névleges teljesítmény 75%-a. A generátor motorjának a névleges teljesítmény 75%-a felett teljes sebességgel kell működnie.

PÁRHUZAMOS ÜZEMELTETÉS

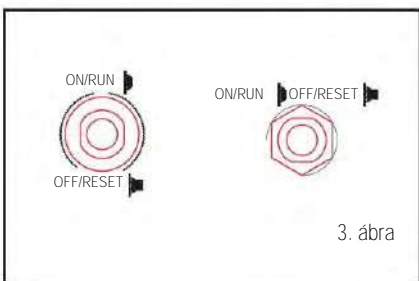
A párhuzamos üzemeltetés kimenetei (2. ábra) lehetővé teszik, hogy két generátorunkat összekapcsolja és ezzel megnövelje a teljes rendelkezésre álló elektromos energiát.

A párhuzamos üzemeltetési készlet megvásárolható. A megfelelő beszereléshez és üzemeltetéshez kövesse az Ön párhuzamos üzemeltetés készletében található utasításokat.



ÁRAMKÖR-MEGSZAKÍTÓK

Az áramkör-megszakítók (3. ábra) megvédik a különálló AC és DC áramköröket. Az AC áramkör-megszakító akkor aktiválódik, ha az AC kimenetek túltöltődnek. Az DC áramkör-megszakító akkor aktiválódik, ha a 12V-os DC és az USB kimenetek túltöltődnek. Ha aktiválódik az áramkör-megszakító, kapcsolja ki és csatlakoztassa le az eszközt az adott kimenetről és nyomja meg az áramkör-megszakítót a visszaállításhoz.



ELEKTROMOS ESZKÖZÖK CSATLAKOZTATÁSA

FIGYELEM: Elektromos eszközök csatlakoztatása előtt ismerje meg a vezérlőpanelen található jelzéseket

Kövesse az alábbi lépéseket, hogy megfelelően tudja csatlakoztatni eszközét/eszközzeit a generátorhoz:

1. Mielőtt csatlakoztatná elektromos eszközeit, hagyja futni egy pár percig a generátort, hogy stabilizálódjon a sebesség és a kimeneti feszültség.
2. Válassza ki a legnagyobb teljesítménnyel rendelkező eszközt és bizonyosodjon meg arról, hogy ki van kapcsolva. Dugja be az eszközt a generátorba, majd kapcsolja be az eszközt. Hagyja a motort stabilizálódni.
3. Minden további eszköz bedugásához ismételje meg a 2. lépést. **NE** próbáljon egyszerre több eszközt bedugni vagy elindítani.

A következő rész bemutatja a generátor üzemeltetésre előkészítéséhez szükséges lépéseket. Ha nem végzi el megfelelően ezeket a lépéseket, azzal kárt okozhat a generátorban vagy csökkentheti annak élettartamát.

1. LÉPÉS – OLAJ HOZZÁADÁSA/ELLENŐRZÉSE

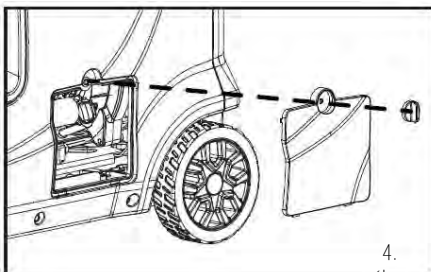
A generátort olaj nélkül kerül leszállításra. A felhasználónak a generátor első üzemeltetése előtt bele kell adagolnia a megfelelő mennyiségű olajat. A motor forgattyúházának olajkapacitása 0,6 liter (20,2 fl. oz.).

Az olaj hozzáadásához kövesse az alábbi lépéseket:

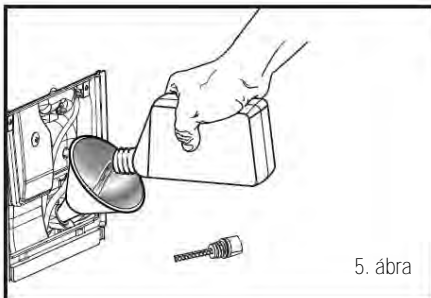
1. Helyezze a generátort vízszintes felületre. Olaj hozzáadása vagy ellenőrzése előtt biztosítsa, hogy a motor OFF (KI) állásba van kapcsolva.

FIGYELEM: Tartsa egyenletesen a generátort! Ha megdönti a generátort a töltés megkönnyítéséhez, az olaj befolyik a motor nem megfelelő részeibe, kárt okozva ezzel.

2. Csavarja le az olajbeöntő fedél forgatógombját, hogy eltávolíthassa a fedelet az oldalsó panelből (4. ábra). Csavarja le az olajnívópalcát a motorról.

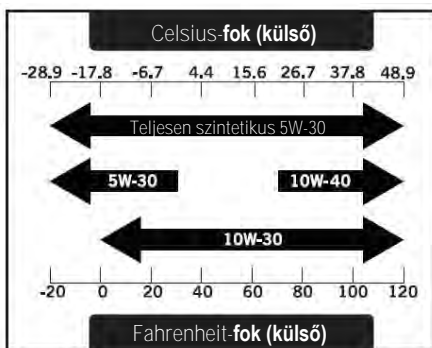
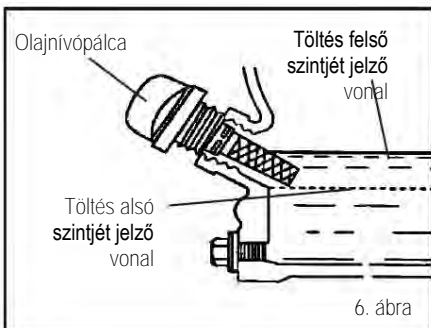


3. Használjon egy olajtölcsért vagy megfelelő oljadagolót és töltsze az olajat lassan az olajbetöltőbe (5. ábra), illetve ügyeljen arra, hogy ne töltsen túl az egységet. Töltsen fel a forgattyúházat a töltés felső határát jelző vonalig, amíg az olaj el nem éri az olajbeöntő menetének felét (6. ábra).



4. Helyezze vissza az olajnívópalcát és rögzítse szorosan. Törölje le az esetlegesen kiömlött olajat.

5. Helyezze vissza az olajbeöntő zárófedelét. A fedél rögzítéséhez forgassa az olajbeöntő zárófedél forgatógombját a zárt pozícióba.



MEGJEGYZÉS: A használt motorolajat engedélyezett hulladéklerakó telepen kell elhelyezni. További

információért tájékozódjon a helyi viszonteladónál.

LEVEGŐSZŰRŐ-KARBANTARTÁS

Ellenőrizze minden 50 üzemóra elteltével (lásd a „Javasolt karbantartási terv” című részt).

A levegőszűrő rutinszerű karbantartása segít fenntartani a karburátor megfelelő légáramlását. Ellenőrizze időnként, hogy nincs túlzott mennyiségű szennyeződés a levegőszűrőben.

A levegőszűrő ellenőrzéséhez és tisztításához:

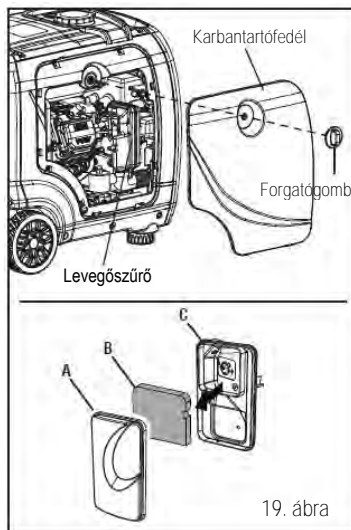
1. Csavarozza ki a karbantartófedél forgatógombját, hogy eltávolíthassa a fedelet az oldalsó panelből.

2. Vegye le a levegőszűrő fedelét (19. ábra). Távolítsa el a szivacsos levegőszűrő elemet a foglalatából. Törölje le a túlzott mennyiségű olajat és szennyeződést a levegőszűrő foglalatának belsejéről.

3. Ellenőrizze és tisztítsa meg a levegőszűrő habszivacs elemét. A megfelelő elemek szappanos vízben tisztíthatók. Tiszta törülruhával törölje szárazra az elemet (ne csavarja ki). Adagoljon egy pár csepp motorolajat a levegőszűrő-elemre és egyenletesen oszlassa szét.

Ha megsérült a levegőszűrő-elem, cserélje ki egy újra. Kérjük, vegye fel a kapcsolatot a hivatalos szervizközponttal.

4. Szerelje vissza a levegőszűrő-elemet, a levegőszűrő-fedelet és a karbantartófedelet.



19. ábra



FIGYELMEZTETÉS: A motor koszos, sérült vagy hiányzó levegőszűrő-elemmel történő üzemeltetése a kezelő veszélyeztetését és a motor idő előtti elhasználódását okozhatja.

GYÚJTÓGYERTYA-KARBANTARTÁS

A gyújtógyertya karbantartásával kapcsolatban lásd a „Javasolt karbantartási terv” című részt.

A gyújtógyertyának megfelelően hézagolva és üledéktől mentesnek kell lennie, a motor megfelelő üzemeltetésének biztosításához. Ha a motor túl meleg, engedje lehűlni, mielőtt szervizelné a gyújtógyertyát.

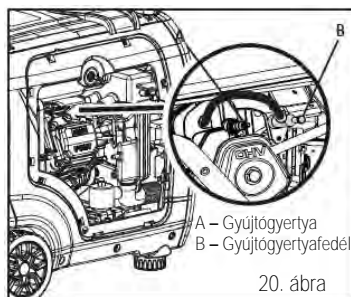
A gyújtógyertya ellenőrzéséhez vagy cseréjéhez:

1. Csavarja le a karbantartófedél forgatógombját, hogy eltávolíthassa a fedelet az oldalsó panelből (19. ábra).

2. Távolítsa el a gyújtógyertya fedelét (20. ábra).

3. Használja a biztosított gyújtógyertyakulcsot, hogy lecsavarja, majd óvatosan eltávolítsa a gyújtógyertyát a motorból.

TIPP: Korlátozott mennyiségű hely áll rendelkezésre a kulcs elforgatásához. Használja gyújtógyertyakulcs két sornyi furatát ahhoz, hogy hozzáférhessen és meglazíthassa a gyertyát.



20. ábra

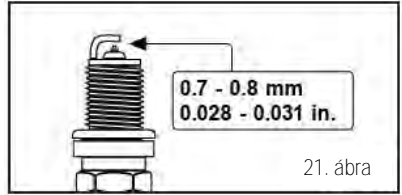
4. Szemrevételezéssel ellenőrizze a gyújtógyertyát. Ha a gyertya megrepedt vagy törött, illetve ha az elektródák elkoptak vagy megégtek, távolítsa el és cserélje ki egy új gyújtógyertyára.

5. A gyújtógyertya újrafelhasználása esetén használjon egy drótkéfért és tisztítsa le a szennyeződéseket a gyújtógyertya foglalatja körüli részről, majd végezze el újból a gyújtógyertya hézagolását.

6. Mérje le a gyertyahézagot egy gyújtógyertya hézagmérő segítségével. A hézag legyen 0,7 és 0,8 mm (0,028 - 0,031 in) között (21. ábra). Szükség esetén óvatosan állítsa be a hézagot.

7. Csavarja vissza a gyújtógyertyát a gyújtógyertya foglalatba a gyújtógyertyakulcs segítségével. Ne szorítsa meg túlságosan a gyújtógyertyát. A gyújtógyertya javasolt szorítása a gyújtógyertya tömítőgyűrűjének a gyújtógyertya foglalatával való érintkezésétől számított $\frac{1}{2}$ - $\frac{3}{4}$ fordulat (20,33 Nm/15 ft-lb forgatónyomaték).

8. Szerelje vissza a gyújtógyertyafedelelet és a karbantartófedelelet.



21. ábra

SZIKRAFOGÓ-KARBANTARTÁS

Ellenőrizze és tisztítsa meg a szikrafogót minden 100 üzemóra elteltével.

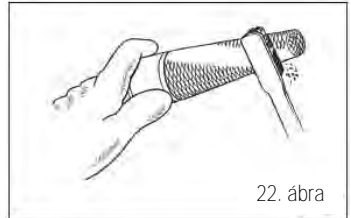
A szikrafogó a kipufogódob külső részén található, amely a működés során felforrósodik. Engedje lehűlni a motort, mielőtt szervizelné a szikrafogót. A szikrafogó ellenőrzéséhez és tisztításához:

1. Távolítsa el a két csavart, majd távolítsa el a kipufogócsövet és a szikrafogót.

2. Használjon egy kéfért a szénlerakódás, szikrafogószítárol való eltávolításához. Legyen óvatos, nehogy kárt okozzon a szitában.

A szikrafogón nem szabad törésnek vagy szakadásnak lennie. Sérülés esetén cserélje ki a szikrafogót.

3. Az eltávolítással ellentétes sorrendben szerelje fel a szikrafogót.



22. ábra

AZ ÜZEMANYAGTARTÁLY/KARBURÁTOR LEERESZTÉSE

Az üzemanyagrendszerben kialakuló kátránylerakódás megelőzése érdekében, a tárolást megelőzően eressze le az üzemanyagot a tartályból és a karburátorból.

1. Kérje valaki segítségét és helyezze a generátort egy megemelt platformra, mint például egy asztalra vagy egy pultra.

2. Csavarja le a karbantartófedél forgatógombját, hogy eltávolíthassa a fedelet az oldalsó panelből.

Az üzemanyagtartály leeresztéséhez:

3. Bizonyosodjon meg arról, hogy az üzemanyagkapcsoló „ON” (BE) állásba van kapcsolva.

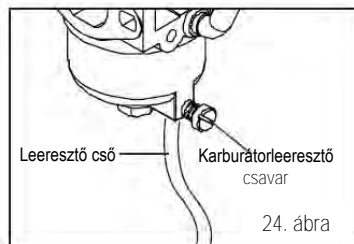
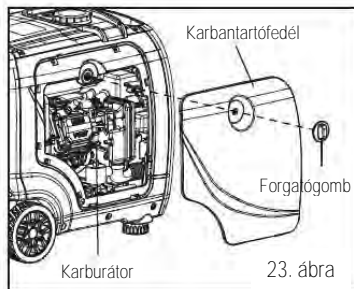
A karburátor leeresztéséhez:

3. Bizonyosodjon meg arról, hogy az üzemanyagkapcsoló „OFF” (KI) állásba van kapcsolva, az üzemanyag-szelep OFF (KI) állásba van fordítva, így csak a karburátorban maradt üzemanyag kerül leeresztésre.

4. A karburátorhoz a motor és levegőszűrő között férhet hozzá (23. ábra). Keresse meg a karburátorból kijövő, a generátor alaplemezén keresztül lehúzódó, átlátszó csövet (24. ábra).

5. Készítsen elő egy jóváhagyott benzintároló tartályt és vezesse a leeresztőcső végét a tartályba.

6. Nyissa meg a karburátor leeresztőcsavarját (24. ábra) egy laposfejű csavarhúzóval (a csomag nem tartalmazza) és eressze le



a karburátorban felgyülemlt benzint a leeresztő csövön át az jóváhagyott benzintároló tartályba.

7. Miután leeresztette az üzemanyagot, szorítsa meg a leeresztőcsavart a csavarhúzó segítségével.

MEGJEGYZÉS: Bizonyosodjon meg arról, hogy leereszti a karburátort, mielőtt hosszabb időre elraktározná a generátort.

8. Helyezze vissza a szervizpanelt.

OLAJ LEERESZTÉSE/CSERÉJE

Az olajat a „Javasolt karbantartási terv” című résznek megfelelően cserélje.

Nagyobb terhelés vagy magas környezeti hőmérséklet melletti üzemeltetés esetén az olajat cserélje GYAKRABBAN. Ezenfelül

le kell eresztenie az olajat a forgattyúházból, ha abba víz vagy szennyeződés jutott. A meleg motoron elvégzett olajcsere lehetővé teszi a teljes mértékű leeresztést.

A motorolaj cseréjéhez:

1. Kérje valaki segítségét és helyezze a generátort egy megemelt platformra, mint például egy asztalra vagy egy munkapadra.

MEGJEGYZÉS: A karburátor úszóházából származó olajszennyezés elkerülése érdekében az olaj leeresztése előtt eressze le a karburátort.

2. Csavarja le az olajbeöntő fedél forgatógombját, hogy eltávolíthassa a fedelet az oldalsó panelből (25. ábra).

3. Helyezzen egy megfelelő tárolót a generátor alá, hogy felfogja a fáradtolajat.

4. Nyúljon a generátor alá és távolítsa el az olajleeresztő dugó mellett található fekete gumitömítést.

5. Távolítsa el az olajbetöltő nyílás fedelét/nívópalcáját.

6. Távolítsa el az olajleeresztő dugót egy csavarkulcs segítségével és hagyja az olajat teljesen kifolyni.

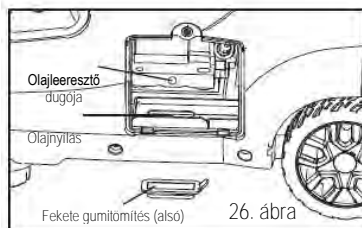
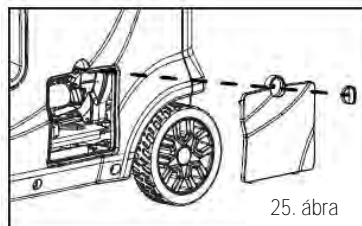
7. Miután kifolyt az olaj, szerelje vissza az olajleeresztő dugót.

8. Szerelje vissza a fekete gumitömítést.

MEGJEGYZÉS: Soha ne öntse a használt motorolajat a szemétkosárba vagy lefolyóba. Kérjük, lépjen kapcsolatba a helyi újrahasznosító központtal vagy autószervezettel a megfelelő olajártalmatlanítás megszervezéséhez.

9. Helyezze egyenes helyzetbe a generátort és töltsse fel motorolajjal a jelen kézikönyv előző, „Motorolaj ellenőrzése/cseréje” című fejezetében található utasításoknak megfelelően.

10. Helyezze vissza az olajnívópalcát és rögzítse szorosan. Törölje le az esetlegesen kifolyt olajat és helyezze vissza az olajbeöntő zárófedelét



VEZÉRLŐELEMEK ÉS TULAJDONSÁGOK 2.3 VEZÉRLŐ FUNKCIÓK



ÜZEMANYAG-TAKARÉKOS SZELEP Ha az üzemanyag-takarékos szelep kapcsolója az „ON” (Bekapcsolt) állapotban van, a fojtószelep a csatlakoztatott elektromos terhelésnek megfelelően szabályozza a motor sebességét, ezzel kevesebb üzemanyag-fogyasztást és kisebb zajt eredményezve. Ha a szelep kapcsolója az „OFF” (Kikapcsolt) állapotban van, a motor fordulatszáma 4500 RPM marad, az elektromos terheléstől függetlenül.

FIGYELEM Nagy indítófeszültséget igénylő elektromos készülékek (pl. kompresszor, szivattyú, hűtőgép) használata esetén a fojtószelepnek „OFF” (Kikapcsolt) állapotban kell maradnia.

LED JELZŐLÁMPÁK A LED jelzőlámpák jelzik a készülék állapotát és funkcióit.

KIMENETI JELZŐLÁMPA (ZÖLD) A kimeneti jelzőlámpa akkor kapcsolódik be, ha a motor beindult és kimeneti teljesítményt generál.

TÜLTÉRHELÉSI RIASZTÓ (PIROS) A túltérhelési riasztó akkor aktiválódik, ha egy csatlakoztatott eszköz több energiát igényel, mint amit a generátor képes előállítani. A kimeneti jelzőlámpa (zöld) ekkor kikapcsol, a túltérhelési riasztó (piros) bekapcsolva marad, de a motor továbbra is fut. **FIGYELEM:** Ne terhelje túl a generátort, ha túltérhelési riasztólámpa ég.

ALACSONY OLAJSZINT RIASZTÓ (PIROS) Ha a motor olajszintje a szükséges szint alá esik, az alacsony olajszint riasztó lámpa bekapcsol, a motor pedig automatikusan leáll. A motor csak a megfelelő mennyiségű olaj hozzáadása után indítható be ismét.

Figyelem: A túltérhelési riasztó néhány másodpercig akkor is kigyulladhat, amikor először nagy indítófeszültségű elektromos eszközöket használ (pl. kompresszort, szivattyút vagy hűtőszekrényt). Ez a készülék normális működése, és nem kezelendő hibaként.

FIGYELEM Ha a készülék beindítása során elkezd villogni az alacsony olajszint riasztó lámpa, és a motor nem indul, a motor újraindítása előtt fel kell tölteni olajjal.

FIGYELEM A generátort csak sík felületen szabad üzemeltetni. NE üzemeltesse a generátort egyenetlen vagy jelentős dőlésszöggel rendelkező talajon. Ezekben az esetekben az alacsony olajszint miatti leállás funkció idő előtt aktiválódhat, ami esetben a motor nem lesz beindítható.

12V 8A DC A 12V 8A DC kimenet az akkumulátor feltöltésére szolgál. Kövesse a használati útmutatóban található utasításokat az akkumulátor feltöltéséhez.

8A DC áramkör-megszakító A 8A DC áramkör-megszakító automatikusan bekapcsol, ha az áram meghaladja a 8A-t. Ha a megszakító „OFF” (Kikapcsolt) állásba kerül, a bekapcsoláshoz újra „ON” (Bekapcsolt) állapotba kell kapcsolnia

Üzemanyag-szelep A generátor beindítása előtt kapcsolja be az üzemanyag-szelepet. Ha már nem használja a generátort, kapcsolja ki az üzemanyag-szelepet.

120V AC csatlakozó A csatlakozó 120V egyfázisú 60Hz-es, legfeljebb 1600 W folyamatos teljesítményű terhelés táplálására szolgál. Amennyiben párhuzamos csatlakozás szükséges, a 120V-os forgózáras csatlakozó (NEMA L5-30R) használható az elektromos áramellátáshoz.

120 Volt 5-20R A csatlakozó 120V egyfázisú 60Hz-es, legfeljebb 1600 W folyamatos teljesítményű terhelés táplálására szolgál.

Földelő csatlakozó A generátort megfelelően kell földelni az elektromos áramütés megakadályozása érdekében. Csatlakoztassa a generátor földelő csatlakozóját a földelő elektródához.

2.4 A TÚLTERHELÉSI FELTÉTEL VISSZAÁLLÍTÁSA

A túlterhelés riasztás egyetlen gombnyomással deaktiválható: egyszerűen csak nyomja meg a RESET gombot. Amennyiben az Ön generátora nem rendelkezik ezzel a funkcióval, kövesse az alábbi lépéseket:

1. Kapcsoljon ki be minden csatlakoztatott villamos készüléket, majd állítsa le a motort. 2. Csökkentse a csatlakoztatott villamos készülékek teljes teljesítményét, hogy ne haladják meg a névleges kimenetet. 3. A készüléket megfelelő szellőztetett helyiségen belül használja. A készülék minden oldalán hagyjon legalább 1 méter szabad helyet a megfelelő hűtés biztosításához. 4. Ellenőrzés után indítsa újra a motort.

3.1 A GENERÁTOR KICSOMAGOLÁSA

Távolítsa el a generátort a csomagolásából.

VIGYÁZATI! NE KÍSÉRELJEN MEG ÜZEMANYAGOT TÖLTENI A KÉSZÜLKÉBE, AMÍG EL NEM TÁVOLÍTOTTA A CSOMAGOLÁSÁBÓL.

Ellenőrizze, hogy rendelkezik-e a következő elemekkel:

Inverter generátor 12 V töltőkábelek RV adapter USB adapter Olajtölcsér

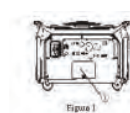


Figure 1



Figure 2



Figure 3



Figure 4

3.2 MOTOROLAJ HOZZÁADÁSA

A generátor motorolaj nélkül került leszállításra. NE adjon üzemanyagot a motorhoz, és ne is indítsa be addig, amíg nem adott hozzá motorolajat. A MOTOROLAJ HOZZÁADÁSÁHOZ ELŐBB EL KELL TÁVOLÍTANIA A KÉSZÜLKÉK OLDALLEMEZÉT (1. ábra). Használjon 2-es számú Philips fejű csavarhúzózt a csavar meglazításához és az oldallemez (1) eltávolításához.

HELYEZZE A GENERÁTOR TEGYENLETES FELÜLETRE Az olaj hozzáadása során NE döntse meg a generátort. Ez ugyanis az olaj túltöltéséhez vezethet, és hatására az olaj kiömölhet, kiszivároghat. Távolítsa el az olajdugót (2) (lásd a 2. ábrát)

A (mellékelt) tölcsérrrel töltse fel a készüléket 0,6 liter SAE 10W-30 vagy 10W-40 olajjal (lásd a 3. ábrát). A megfelelő olajsínt megállapításához lásd a 4. ábrát.

Javasolt motorolaj: A. YAMALUBE 4 (10W-40), SAE 10W-30 vagy 10W-40 B. SAE #30 C. SAE #20 D. SAE #10W

Javasolt motorolaj-minőség: API Service SE, vagy azt meghaladó minőségű Motorolaj mennyisége: 0,6 liter

3.3 ÜZEMANYAG HOZZÁADÁSA

A készülék üzemanyag-kapacitása 13,2 liter. NE töltse túl a tartályt, ellenkező esetben túlcserdulhat, amikor az üzemanyag felmelegszik és kitágul.

FIGYELEM Biztonsági okokból, ha az üzemanyagot hozzáadták ehhez a készülékhez, azt többé nem lehet visszaküldeni a vásárlás helyére. 1. Használjon tiszta, friss, ólommentes, legalább 85-ös oktánszámú üzemanyagot. 2. NE keverje az olajat az üzemanyagba. 3. Tisztítsa meg az üzemanyag-sapka körüli területet. 4. Győződjön meg róla, hogy az üzemanyag-szűrő a helyén van. 5. Lassan töltse be az üzemanyagot a tartályba. 6. Ne lépje túl az üzemanyag-szűrő piros jelzőpozícióját. 7. Csavarja vissza az üzemanyag-sapkát, majd törölje fel a kifolyt üzemanyagot.

FIGYELEM: Csak ólommentes benzint használjon. Az ólomozott benzin használata súlyos károkat okozhat a belső motoralkatrészekben. Az üzemanyag feltöltése után ellenőrizze, hogy az üzemanyagtartály sapka biztonságosan meg lett-e szorítva.



ELEKTROMOS CSATLAKOZÁS 4.2 ELEKTROMOS TERHELÉSEK CSATLAKOZTATÁSA (FOLYT.)

4. NE csatlakoztasson három fázisú terhelést a generátorhoz. 5. NE csatlakoztasson 50 Hz-es terhelést a generátorhoz. 6. NE terhelje túl a generátort.

FIGYELEM A DC terminálok csak 12 voltos autó akkumulátorok feltöltésére alkalmasak.

4.3 TELJESÍTMÉNY REFERENCIA ÚTMUTATÓ

Alapvető készülékek		
Izzó	100	100
Hűtőgép / fagyasztó	1200	2400
Olajteknő szivattyú	600	1800
Kútszivattyú 1 HP	2000	4000
Vízforraló	4000	
Biztonsági berendezés	180	
AM/FM rádió	300	
Garázsajtó nyitó készülék ½ HP	500	600
Akkumulátor-töltő	110	
Hűtő- és fűtőeszközök		
Légkondicionáló 12000 BTU	1700	2500
Ventilátor	300	600
Kazánventilátor 1/3 HP	1200	2000
Otthoni készülékek		
Mikrohullámú sütő	1000	
Elektromos tűzhely – egy elem	1500	
Elektromos serpenyő	1250	
Kávéfőző gép	1500	
Mosógép	1200	
Szórakozás		
CD/DVD lejátszó	100	
Sztereo vevő	450	
Televízió 27"	500	
PC 15" képernyővel	800	
Munkahelyi berendezések		
Szalagszító 3"	1000	1500
Köszörfűgép 6"	700	1500
Körfűrés	1500	1500
Kompresszor 1 ½ HP	1000	1000
Élvágó	500	500
Kézifűró ½"	1000	1000
Festékszóró	600	1200
Asztali fűrés	2000	2000

Kizárólag referencia célokra használható. Ellenőrizze az eszköz vagy a készülék követelményeit. A felsorolt teljesítményértékek a becült teljesítményigények alapján kerültek meghatározásra. A pontos teljesítményértékek megállapításához ellenőrizze a generátorhoz kötött készülék adattábláját vagy felhasználói kézikönyvét. A generátorhoz való csatlakoztatás előtt ellenőrizze az elektromos berendezések üzemi feszültségét és frekvenciartalmát. A berendezés károsodhat, ha nem képes üzemelni a generátor specifikációihoz képest +/- 10%-os feszültségtartományon és +/- 3 Hz frekvenciartartományon belül.

AZ ÖN TELJESÍTMÉNY-IGÉNYE

Eszköz vagy készülék neve	Üzemi teljesítmény	Induló teljesítmény
1.		
2.		
3.		
4.		
5.		
Teljes üzemi teljesítmény		
	Legmagasabb induló teljesítmény	
Teljes üzemi teljesítmény + Legmagasabb induló teljesítmény		



Italia Star Com Due S.R.L.

☎ 004/021.433.03.27

✉ info@italiastar.ro

🌐 www.italiastar.ro



4.4 AKKUMULÁTOR TÖLTÉSE

Indítsa be a motort és hagyja üresjáratban, mielőtt a generátort az akkumulátorhoz csatlakoztatná. Az akkumulátor feltöltése csak a 12V DC kimenettel valósítható meg. 1. Győződjön meg róla, hogy az akkumulátorcsere során a fojtószelep kapcsoló kikapcsolt állapotban van. 2. Ügyeljen arra, hogy a piros töltőcsatlakozót a pozitív (+) akkumulátor terminálhoz csatlakoztassa, a feketét pedig a negatív (-) akkumulátor terminálhoz. NE cserélje meg ezeket a pozíciókat. 3. Szorosan erősítse az akkumulátortöltő vezetéket az akkumulátor csatlakozóihoz, hogy ne szakadjanak le a motor rezgése vagy egyéb zavarok miatt. 4. Az akkumulátort feltöltéséhez kövesse az akkumulátor használati útmutatójában található utasításokat. 5. Ha az áramerősség meghaladja a névleges kimenetet, a DC (egyenáramú) megszakító automatikusan kikapcsol. 6. Ha újra kívánja indítani az akkumulátor feltöltését, kapcsolja be a DC (egyenáramú) védőegységet a gombjának megnyomásával. 7. A feltöltési idő meghatározásához olvassa el az akkumulátor használati útmutatóját.

FIGYELEM Soha ne indítsa el vagy állítsa le a generátort, amíg ahhoz elektromos eszközök csatlakoznak.

KARBANTARTÁS

5.1 IDŐSZAKOS KARBANTARTÁS

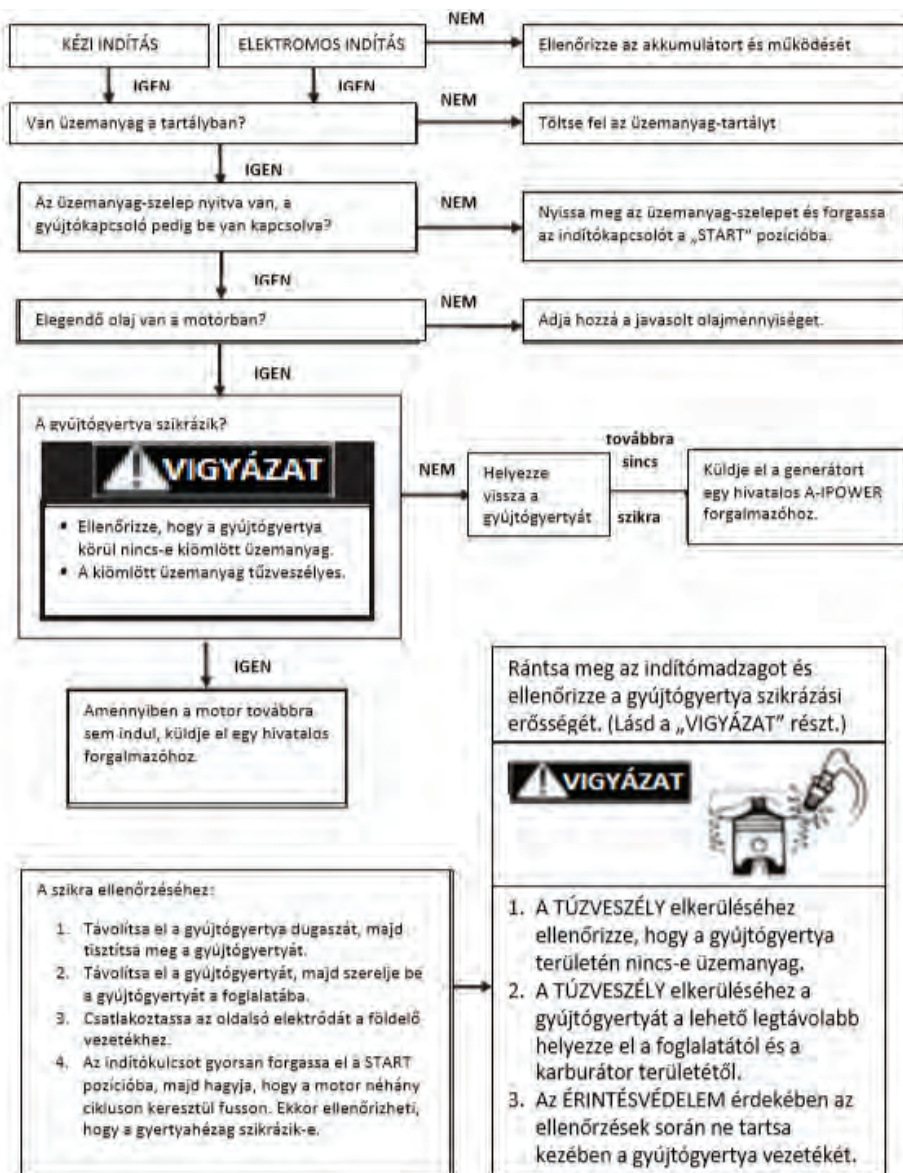
Rendszeres ellenőrzésekkel és alkatrészcsereikkel a lehető legbiztonságosabb és leghatékonyabb állapotban tarthatja a generátort.

	Rendszeres ellenőrzés	Használat előtt	6 havonta vagy 100 óránként	12 havonta vagy 300 óránként
Gyújtógyertya	<ul style="list-style-type: none"> Ellenőrizze az állapotát Tisztítsa meg, szükség esetén cserélje ki 		<input type="radio"/>	
Üzemanyag	Ellenőrizze az üzemanyagszintet és hogy nem szivárogo-e	<input type="radio"/>		
Üzemanyag-tömlő	Ellenőrizze, hogy az üzemanyag-tömlőn nem észlelhető-e repedés vagy egyéb sérülés. • Szükség esetén cserélje ki.	<input type="radio"/>		
Motorolaj	Ellenőrizze a motor olajszintjét • Cserélje ki	<input type="radio"/>		
Légszűrő-elem	Ellenőrizze az állapotát • Tisztítsa meg		<input type="radio"/>	
Kipufogódob szűrő	Ellenőrizze az állapotát • Tisztítsa meg, vagy szükség esetén cserélje ki		<input type="radio"/>	
Szikrafogó	Ellenőrizze az állapotát • Tisztítsa meg, vagy szükség esetén cserélje ki		<input type="radio"/>	
Üzemanyag szűrő	Ellenőrizze az állapotát • Tisztítsa meg, vagy szükség esetén cserélje ki			<input type="radio"/>



HIBELHÁRÍTÁS ÉS MŰSZAKI ADATOK

7.1 HIBALHÁRÍTÁSI FOLYAMATÁBRA





HIBAELHÁRÍTÁS ÉS MŰSZAKI ADATOK

7.2 AZ ÜZEMANYAG-SZŰRŐ KARBANTARTÁSA

A jelen fejezet segítségére lehet a gyakran előforduló hibák hibakeresésében.
A motor nem indul be

Üzemanyag-rendszerek: Nem kerül üzemanyag az égéskamrába • Nincs üzemanyag az üzemanyag-tartályban.....töltsön üzemanyagot a tartályba. • Az üzemanyag-vezeték eldugult.....tisztítsa meg az üzemanyag-vezetékét. • Eldugult a karburátor.....tisztítsa meg a karburátort.

A motor olajrendszere nem megfelelően működik • Alacsony olajsztint.....töltsön bele motorolajat.

Elektromos rendszerek • Kapcsolja „ON” (Bekapcsolt) állapotba a motor kapcsolóját, majd rántsa meg az indítómozdagot. Figyelje meg a szikrázás erejét. • A gyújtógyertya szénnel szennyezett, vagy nedves.....tisztítsa le a szénnennyéződést, vagy törölje le a nedvességes a gyújtógyertyáról. • Hibás gyújtási rendszer.....vegye fel a kapcsolatot a szervizközponttal.

A generátor nem termel villamos energiát • Kapcsolja „OFF” (Kikapcsolt) állapotba a biztonsági berendezést (egyenáramú védelmi berendezést)kapcsolja vissza „ON” (Bekapcsolt) állapotba az egyenáramú védelmi berendezést • Kapcsolja „OFF” (Kikapcsolt) állapotba a (váltóáramú) védelmi berendezést.....állítsa le a motort, majd indítsa újra.

JÓTÁLLÁS

A SENCİ BERENDEZÉSEK TULAJDONOSAIRA ÉRVÉNYESÍTETT JÓTÁLLÁSI POLITIKA
KÖSZÖNJÜK, HOGY A SENCİ TÁRSASÁG ÁLTAL GYÁRTOTT GENERÁTORT VÁLASZTotta!

A MI GARANCIÁNK

A SENCİ, saját elhatározása alapján, díjmentesen cserél ki minden olyan alkatrészt, amelyen a SENCİ vagy annak Hivatalos Forgalmazójának Garanciális Szervize által elvégzett vizsgálata, ellenőrzése vagy tesztje anyag- vagy gyártási hibákat észlel. A javítás vagy csere céljából elküldött műszaki termék szállítási költsége a vásárlót terheli. Kérjük, őrizze meg a számlát a vásárlás igazolása céljából. Amennyiben nem tudja igazolni az előző vásárlás időpontját és egyéb adatait, a terméknek a gyártó általi kiküldésének időpontját fogják alkalmazni a jótállási időszak kezdeti időpontjaként.

JÓTÁLLÁSI IDŐSZAK

Minden, nem kereskedelmi céllal, a SENCİ által elismert forgalmazótól vásárolt SENCİ generátorra minden fajta anyag és gyártási hiba tekintetében a beszerzés időpontjától számított egyéves jótállási idő érvényes, az alább felsorolt esetek kizárásával. A kereskedelmi célú és bérleti célú alkalmazás esetén ez az időszak hat hónap. A SENCİ közönségszolgálatja az egyéves garancia időszak lejártja után költségértéris ellenében is szállít cserealkatrészeket.

A „fogyasztó által történő működtetés” azt jelenti, hogy egy egyéni fogyasztó használja a berendezést háztartási alkalmazások céljából. „Kereskedelmi célú felhasználás” alatt az összes többi felhasználási módot értjük, beleértve a kimondottan kereskedelmi célú, ipari vagy éppen bérbeadási célú felhasználási módot is. Amennyiben a berendezést egyszer kereskedelmi céllal használták, a garancia szempontjából az üzleti célú felhasználás esete áll fenn.

AZ ÖN JÓTÁLLÁSÁNAK TERMÉSZETÉRŐL

Nyitottak vagyunk a garanciális javításokra és elnézésüket kérjük az esetleges kellemetlenségek miatt. Minden Hivatalos Forgalmazó Garanciális Szervize végezhet garanciális javításokat. Ezen javítási műveletet nagy többsége akadálymentesen elvégezhető, néha azonban a szerviz igények nem megfelelőek. Például, a garanciális szervizelés nem alkalmazható, amennyiben a berendezés használata nem volt előírászerű, a karbantartás nem volt elvégezve vagy a berendezés nem volt megfelelően összeszerelve. Hasonlóan, a jótállás semmissé válik, amennyiben a generátoron szereplő gyártási időpont vagy a hordozható generátor sziariaszámát a berendezésről eltávolították vagy a berendezést módosították. A teljes jótállási időszak alatt a Jóváhagyott Forgalmazó és Szerviz saját döntése alapján javíthat vagy kicserélhet minden olyan alkatrészt, amelyről az általa elvégzett vizsgálat során HU kiderült, hogy normál üzemeltetési körülmények közöt hibásodott meg. Ez a garancia nem terjed ki az alább felsoroltakra:

TERMÉSZETES ÜZEMI KOPÁS: A külső villamossági berendezéseket, akárcsak a többi mechanikus alkatrészt időszakos műszaki ellenőrzéseknek kell alávetni és a kopott alkatrészeket új cserealkatrészekre kell kicserélni. A garancia nem fedi le azokat a javítási munkálatokat, amelyek egy adott alkatrészt vagy éppen a motor természetes kopása miatti elöregedése következtében válnak szükségessé.

ÜZEMBE HELYEZÉS ÉS KARBANTARTÁS: A jótállás nem terjed ki azokra az esetekre, amikor a kizárólagos elemi alkatrészei nem megfelelő módon vagy nem rendeltetészerűen voltak összeállítva, módosították őket vagy annak következtében hibásodtak meg, hogy nem megfelelően használták azokat, nem szenteltek megfelelő figyelmet a működtetésüknek, baleseteknek tették ki őket, túlterhelték, túl nagy sebességgel működtették, nem megfelelően tárolták, javították vagy tartották karban, amelynek következtében véleményünk szerint a felsorolt okokból kifolyólag a berendezés teljesítménye és megbízhatósága csökkent. A jótállás nem fedi le az olyan alkatrészek szabályos időközönkénti karbantartását, mint például a légszűrők, beállítások, az üzemanyag-ellátó rendszer megtisztítása és akadályoktól történő mentesítése (amelyek okozói lehetnek vegyszerek, piszok, szén, víz, vízkő-lerakódások stb.)

EGYÉB KIZÁRÓ OKOK A jótállás nem terjed ki a szállításra, tárolásra vagy cserére, illetve olyan alkatrészekre sem, amelyek gyorsan kopnak, mint például az O - gyűrűk vagy szűrők, valamint olyan meghibásodásokra sem, amelyek baleset, nem rendeltetészerű használat, módosítások, nem megfelelő szervizelés, fagyás, vegyi hatások vagy rovaroknak a berendezésbe való megtelepülése miatt következtek be. Ugyancsak kiesnek a jótállás hatálya alól a generátor elindításhoz szükséges akkumulátorok, adapterek vagy az adapter csatlakoztató készlete. A jótállás nem terjed ki a használat, de felújított vagy bemutatási célokra, illetve életfenntartó célokra használt berendezésekre. Továbbá azokra az esetekre sem, amikor a berendezések működőképessége sérül elemi csapások következtében vagy olyan különböző okok miatt, amelyek túlmutatnak a gyártó felelősségi - és hatáskörén, mint például a berendezést ért ütések, lopás, rongálás vagy egyéb vandál cselekedetek, háborúk, zendülések, nukleáris holokauszt, tűzvész, fagy, villámcsapás, vihar, földrendgés, jégverés, vulkánkitörés, árvíz, tornádók és hurrikánok.



Italia Star Com Due S.R.L.

☎ 004/021.433.03.27

✉ info@italiastar.ro



www.italiastar.ro

MŰSZAKI ADATOK



Modell	SC4000i	SC4000iY
Motor típus	Négylökötű, OHV léghűtéses, egydugattyús, EPA tanúsítással rendelkező	
Motor	SV230 (223 cc)	MZ175F (171cc)
Névleges teljesítmény	3500 W	2800 W
Maximális teljesítmény	4000 W	3000 W
Névleges frekvencia	60 Hz/50 Hz	60 Hz/50 Hz
Névleges feszültség	120 V / 230 V	120 V/ 230 V
Névleges áramerősség	26,7 A / 13,9 A	23,3 A / 12,2 A
Futási idő	13,4 óra ½ terhelés mellett	
Nettó tömeg	57 KG / 126 LBS	
Zajsztint (dB)	58dB(@7m)	
Üzemanyag típusa	Ólommentes benzín	
Üzemanyag-tartály	3,5 gal (13,2 l)	
Olajtípus	SAE 10 W-30	
Indítás jellege	Berántásos / Elektromos	

Modell	SC4000iE-O
Motor típus	Négylökötű, OHV léghűtéses, egydugattyús, EPA tanúsítással rendelkező
Motor	SV230 (223 cc)
Névleges teljesítmény	3500 W
Maximális teljesítmény	3800 W
Névleges frekvencia	50 Hz/50 Hz
Névleges feszültség	230 V
Névleges áramerősség	15,2 A
Futási idő	8 óra ½ terhelés mellett
Nettó tömeg	51 KG
Zajsztint (dB)	65dB(@7m)
Üzemanyag típusa	Benzín
Üzemanyag-tartály	10l
Olajtípus	SAE 10 W-30
Indítás jellege	Berántásos / Elektromos / Távvezérlő



2 db távvezérlő . Ható távolság 50 méter nyílt helyeken ,15 m zárt helyeken .



Italia Star Com Due S.R.L.

☎ 004/021.433.03.27

✉ info@italiastar.ro

🌐 www.italiastar.ro



Garancialevél

AA sorozatszám _____

Termék neve: _____

Típusa: _____

Sorozatszám: _____

Tartozékok: _____

Értékesítő: _____

Aláírás / bélyegző: _____

Vásárló: _____

Címe: _____

Vásárlás dátuma: _____

Aláírás / bélyegző: _____

FORGALMAZÓ:

NEV:

CÍM:

Ezennel megerősítem, hogy a terméket hibátlan állapotban, a felhasználói kézikönyvvel együtt kaptam kézhez, és elfogadom, hogy a jelen garancialevél kizárólag a vásárlást igazoló számlával vagy blokkal együtt érvényes. Jelen tanúsítvány hiányában, illetve a garancia lejáratá vagy – a termék nem megfelelő használata következtében – érvénytelenné válása esetén a szükséges javítások beleegyezésemmel a saját költségemre történnek.

Garanciafeltételek

24 hónapos garancia, a vásárlás időpontjától számítva.

A garanciafeltételek szerinti szolgáltatást a legközelebbi Engedélyezett Segítségnyújtó Központtól kell igényelni (a központok listája megtalálható az értékesítési hálózatunkban, illetve a www.italiastar.ro weboldalon, a Service menüpont alatt). A garanciális javítás igénylése során a vásárló megfelelő dokumentációval köteles igazolni a kérdéses termék vásárlási időpontját.

Garanciális javításnak számít a gyártási hibával rendelkező pótalkatrészek javítása vagy cseréje is.

Az Italia Star termékekre egy év garancia vonatkozik, a felhasználóhoz való kiszállítás időpontjától számítva.





A garanciális időszak alatt végzett javítások során sem szünetel az általános garanciális időszak.

A garanciális szolgáltatások alá tartozik a meghibásodott alkatrészek javítása vagy cseréje is. Amennyiben a javítást a vásárló lakcímén vagy telephelyén kell elvégezni, a Segítségnyújtó Központ és a javítás helyszíne között szükséges szállítások költsége a vásárlót terheli.

Minden garanciális javítást előzetesen jóvá kell hagynia az Italia Star szervizközpontnak. Ez még az Engedélyezett Segítségnyújtó Központjainkban végzett javításokra is vonatkozik.

A garancia a következő esetekben nem érvényesíthető:

- Ha az alkatrészek javítását vagy cseréjét nem engedélyezett Italia Star Segítségnyújtó Központban végezték el;

- Ha a meghibásodást a nem eredeti Italia Star pótalkatrészek használata okozta;

- Ha a felhasználó nem eredeti, illetve a kézikönyvben nem feltüntetett kelléket szerel a gépre;

- Ha akár a vásárló, akár másik fél módosította, javította, vagy szétszerelte a terméket;

- Ha a terméken olyan módosítást hajtottak végre az Italia Star jóváhagyása nélkül, amely akadályozhatja a termék megfelelő működését;

- A termék szakszerűtlen beüzemelése vagy használata esetén, a felhasználói és karbantartási kézikönyv utasításainak be nem tartása esetén, illetve a rendszeresen ütemezett karbantartás elhanyagolása esetén;

- Természeti katasztrófa esetén;

- A termék normális kopása, elhasználódása esetén;

- Az elégtelen üzemanyag vagy kenőanyag használatából eredő kár esetén;

- Ha az elektromos alkatrészek az elektromos rendszer vagy hálózat nemmegfelelősége miatt, illetve a felhasználói és karbantartási kézikönyv utasításaival ellentétes, szakszerűtlen csatlakozások következtében károsodnak.

· A szavatossági jótállást a következő munkaórákra adják .

- Dízel / Benzin motoroknál amelyek 3000 fordulatszámon működnek - 1000 óra

- Dízel Motoroknál amelyek 1500 - fordulatszámon működnek -2000 óra

* Érvényességük abban az esetben ,ha be lett tartva a kézikönyv által elő írt ,karbantartás és ellen őrzés

* A szénkefék nem garanciálisak ,azok kopó alkatrésznek nyilvánulnak .

***A GARANCIA NEM ÁTRUHÁZHATÓ**

Engedélyezett szerviz

Név: _____

Cím: _____

Telefon: _____

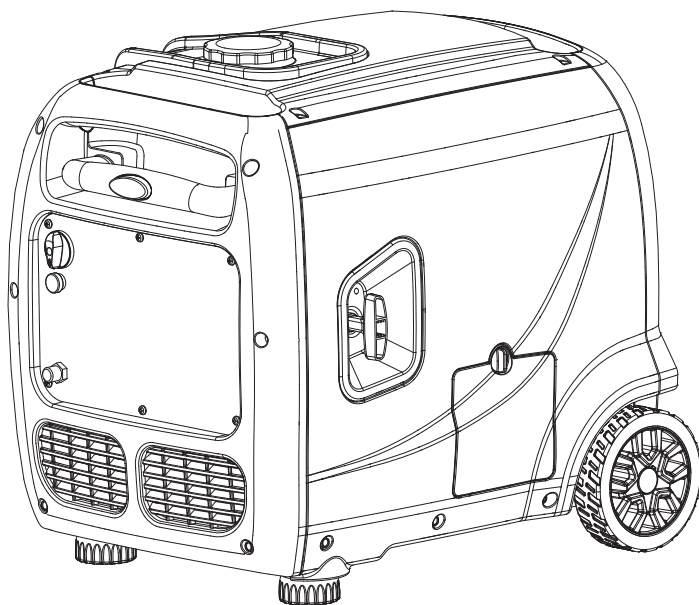
e-mail: _____





OWNER'S MANUAL & OPERATION INSTRUCTION

INVERTER GENERATOR



SAVE THIS MANUAL FOR FUTURE REFERENCE

IMPORTANT SAFETY INSTRUCTIONS ARE INCLUDED IN THIS MANUAL



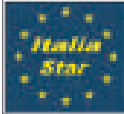
Italia Star Com Due S.R.L.

☎ 004/021.433.03.27

✉ info@italiastar.ro



www.italiastar.ro



ITALIA STAR COM DUE SRL

Sediul social: Str. Sf. Maria nr. 65, et. 3, Sector 1, Bucuresti - Romania.
 Punct de lucru: Autostrada Bucuresti - Pitesti, km. 13.2 loc. Chiajna, Ilfov- Romania
 CUI: RO8955925, Nr. Reg. Com.: J40/95011/1996
 Unicredit Tiriac Bank - suc. Ghencoa IBAN RO35BACX0000 0009 1320 9000
 www.italiastar.ro; info@italiastar.ro; Tel: 004/021-433.03.27; Fax: 004/021-433.03.26

DECLARATIE DE CONFORMITATE
DECLARATION OF CONFORMITY
DICHIARAZIONE DI CONFORMITÀ



DECLARACION DE CONFORMIDAD
MEGFELELŐSÉGI NYILATKOZAT

Producator si titularul / sei tehnice: - Manufacturer and holder of the technical le: - Fabricante e detentore del fascicolo tecnico: -
 :- Fabricante y el titular del expediente técnico: - A műszaki dokumentáció gyártója és birtokosa

Chongqing AM Pride Power and Machinery Co. LTD

Adresa: - Address - Indirizzo: - A : - Dirección: - Cím: Str. Jinyun nr 11, loc. Beibei, Chongqing, China



Prin prezenta declarăm ca echipamentul - Herewith we declare that the machine - Dichiaro che il prodotto -

- Declaramos que el producto - Ezennel kijelentjük, hogy a gép

Generator inverter

Inverter generator

Generatori inverter

SC-4000IE-O

Generador del inverter

Inverteresármfejleszt k

Seria / Nr

Serial number

Matricola N°

Numero de serie

Sorozatszám

In conformitate cu toate conditiile cerute de

2006/42/EC

Complies with the provisions of the Directive

2014/30/EU/ Anexa II

E' conforme ai requisiti delle Directive

2014/35/EU

Corresponde a las exigencias básicas de la directive

Rendelkezéseinek megfelel az irányelv

Totodata sunt aplicate urmatoarele norme armonizate

EN ISO 8528-13:2016

The following national technical standards and specifications have been used

EN 60204-1:2006/AC:2010

Inoltre dichiara che sono state applicate le seguenti altre direttive

EN 55012:2007+A1:2009

Además declararemos que las siguientes normas armonizadas fueron aplicadas

Az alábbi nemzeti szabványok és el írások gyelmebevételével

Emista - Emittat - Rilasciato -

- Emittido - Emittált

Semneaza - Sgns - Segni -

- Sgnos - Alíráás

Chongqing 06.03.2017

W. Paul Francis

Acest document reprezinta traducerea din limba engleza a a certificatului CE emis de producator, care se gaseste in manualul de utilizare al echipamentului

This document is a translation from English of the CE certificate issued by the manufacturer, which is found in the user manual of equipment.

Questo documento è una traduzione dall'inglese del certificato CE rilasciato dal costruttore, che si trova nel manuale utente delle apparecchiature.

CE

Este documento es una traducción del Inglés del certificado CE expedido por el fabricante, que se encuentra en el manual del usuario del equipo.

Jelen dokumentum az angol CE igazolás alapján készült, melyet a gyártó állított ki, és amely a készülék felhasználói kézikönyvében szerepel



Italia Star Com Due S.R.L.

☎ 004/021.433.03.27

✉ info@italiastar.ro



www.italiastar.ro



SAFETY INSTRUCTIONS AND WARNINGS

⚠ WARNING	⚠ ADVERTENCIA
<p>This product can expose you to chemicals including arsenic and lead which has been associated with birth defects and can be hazardous to our health. For more information, go to www.P65Warnings.ca.gov</p>	<p>Este producto puede exponerlo a productos químicos incluso el arsénico que en el Estado de California es cancerígeno. Para mas información revisar página www.P65Warnings.ca.gov</p>

⚠ DANGER

Using a generator indoors **WILL KILL YOU IN MINUTES.**
Exhaust contains carbon monoxide, a poison gas you cannot see or smell.

<p>NEVER use in the home or in partly enclosed areas such as garages.</p>	<p>Only use OUTSIDE and far from open windows, doors, and vents.</p>

Avoid other generator hazards.
READ MANUAL BEFORE USE.

INTRODUCTION

This Operating Manual has been designed to instruct you on the correct operation of your product. Your satisfaction with this product and its safe operation is our ultimate concern. Therefore please take the time to read the entire manual, especially the Safety Precautions. They will help you to avoid potential hazards that may exist when working with this product.

⚠ Read this manual carefully before operating this generator. This manual should stay with this generator if it is sold.



Italia Star Com Due S.R.L.

☎ 004/021.433.03.27

✉ info@italiastar.ro



www.italiastar.ro



SPECIFICATIONS

Model	SC4000i	SC4000iY
Engine type	4-Stroke OHV air cooled, single cylinder EPA Certified	
Engine	SV230 (223 cc)	MZ175F (171cc)
Rated power	3500 W	2800 W
Max. power	4000 W	3000 W
Rated frequency	60 Hz/50 Hz	60 Hz/50 Hz
Rated voltage	120 V / 230 V	120 V/ 230 V
Rated current	26,7 A / 13,9 A	23,3 A / 12,2 A
Run time	13,4 hrs at 1/2 load	
Net weight	57 KG / 126 LBS	
Noise level (dB)	58dB(@7m)	
Fuel type	Unleaded gasoline	
Fuel tank capacity	3,5 gal (13,2 l)	
Oil type	SAE 10 W-30	
Start type	Recoil / Electric	

Model	SC4000iE
Engine type	4-Stroke OHV air cooled, single cylinder
Engine	SV230 (223 cc)
Rated power	3500 W
Max. power	3800 W
Rated frequency	50 Hz/50 Hz
Rated voltage	230 V
Rated current	15,2 A
Run time	8 hrs at 1/2 load
Net weight	51 KG
Noise level (dB)	58dB(@7m)
Fuel type	Gasoline
Fuel tank capacity	10l
Oil type	SAE 10 W-30
Start type	Recoil / Electric / Remote control



2 x remote controls. The remote controls can be used at 50 m in open spaces and at 15 m in obstacles.





SAFETY INFORMATION

⚠ WARNING: Before operating the generator, make sure to read all safety warnings and all instructions. Failure to follow the warnings and instructions may result in electric shock, fire or serious injury.

SAFETY INTRODUCTION

Safety is a combination of common sense, staying alert, and knowing how your tool works. This manual contains important information regarding the generator's potential safety concerns, as well as preparation, operation, and maintenance instructions. Before operating this generator, be sure to read and observe all warnings and instructions both on the generator labels and in this instruction manual. Failure to follow all instructions listed below may result in personal injury.

NOTE: The following safety information is not meant to cover all possible conditions and situations that may occur. We reserves the right to change this product and specifications at any time without prior notice.

SAVE THESE INSTRUCTIONS - Please keep this manual available to all users during the entire life of the tool. Review it frequently to maximize safety for both yourself and others.

SAFETY SYMBOLS

The purpose of following safety symbols is to attract your attention to possible dangers. The safety symbols, and their explanations, deserve your careful attention and understanding. The safety warnings do not by themselves eliminate any danger. The instructions or warnings they give are not substitutes for proper accident prevention measures.

⚠ DANGER: indicates a hazard, which, if not avoided, will result in death or serious injury.

⚠ WARNING: indicates a hazard, which, if not avoided, could result in death or serious injury.

⚠ CAUTION: indicates a hazard, which, if not avoided, might result in minor or moderate injury.

CAUTION: when used without the alert symbol, indicates a situation that could result in damage to the machine.

NOTICE REGARDING EMISSIONS

Engines that are certified to comply with U.S. EPA emission regulations for SORE (Small Off Road Equipment), are certified to operate on regular unleaded gasoline, and may include the following emission control systems: (EM) Engine Modifications and (TWC) Three-Way Catalyst (if so equipped).





GENERATOR SAFETY WARNINGS

DANGER: CARBON MONOXIDE

Using a generator indoors **CAN KILL YOU IN MINUTES**. Generator exhaust contains carbon monoxide (CO). This is a poison gas you cannot see or smell. If you can smell the generator exhaust, you are breathing CO. But even if you cannot smell the exhaust, you could be breathing CO.





NEVER use a generator inside homes, garages, crawl spaces, or other partially enclosed areas. Deadly levels of carbon monoxide can build up in these areas. Using a fan or opening windows and doors does NOT supply enough fresh air. ONLY use a generator OUTSIDE and far away from windows, doors, and vents. These openings can pull in generator exhaust.

Even if you use a generator correctly, CO may leak into the home. ALWAYS use a battery-powered or battery-backup CO alarm in the home. If you start to feel sick, dizzy, or weak after the generator has been running, move to fresh air RIGHT AWAY. See a doctor. You may have carbon monoxide poisoning.

 **WARNING: RISK OF EXPLOSION. HIGHLY FLAMMABLE:** This generator may emit highly flammable and explosive gasoline vapors, which can cause severe burns or even death, if ignited. A nearby open flame can lead to explosion even if not directly in contact with gasoline.

- Do not operate near open flame, heat, or any other ignition source. Do not smoke near generator.
- Always operate on a firm, level surface.
- Always turn generator off before refueling. Allow generator to cool for at least 2 minutes before removing fuel cap. Loosen cap slowly to relieve pressure in tank.
- Do not overfill fuel tank. Gasoline may expand during operation. Do not fill to the top of the tank. Allow for expansion. Always check for spilled fuel before operating.
- If fuel spills, move the generator at least 30 feet away from the spill and wipe clean any spilled fuel before starting the engine.
- Empty fuel tank before storing or transporting the generator.


 **WARNING:** If this generator is used as a supply for a BUILDING'S WIRING SYSTEM, the generator MUST be installed by a qualified electrician and connected to a transfer switch as a separately derived system in accordance with all applicable laws and electrical codes and the National Electrical Code, NFPA 70. The generator shall be connected to a transfer switch that switches all conductors excluding the equipment grounding conductor. The frame of the generator shall be connected to an approved grounding electrode.

 **California Proposition 65 WARNING:** This product contains chemicals and produces exhaust known to the State of California to cause cancer, birth defects and other reproductive harm.





GENERATOR SAFETY WARNINGS

 **WARNING:** Do not let comfort or familiarity with the product replace strict adherence to product safety rules. Failure to follow the safety instructions may result in serious personal injury.

OPERATING ENVIRONMENT

1. Using a generator indoors can kill you in minutes. Only use a generator OUTSIDE and far away from windows, doors and vents.
2. Do not smoke near the generator.
3. Do not operate near open flame, heat, or flammable materials. This generator may emit highly flammable and explosive gasoline vapors, which can cause severe burns or even death if ignited. A nearby open flame can lead to an explosion even if it isn't directly in contact with gasoline.
4. Do not expose the generator to rainy or wet conditions; doing so significantly increases the risk of electrical shock. Never handle the generator, electronic devices, or any cord while standing in water, while bare-foot, or when hands or feet are wet.
5. Always operate the generator on a dry, firm, level surface.
6. The generator should have at least 5 feet of clearance from buildings or other equipment during operation.
7. Do not allow children or non-qualified persons to operate the generator.

GENERATOR PREPARATION

1. Always ground the generator before using it to maximize safety (see "GROUND THE GENERATOR" section).
2. Do not overfill fuel tank, as gasoline may expand during operation. Do not fill to the very top of the tank. Leave room for gasoline expansion. Always check for spilled fuel before operating.
3. If any part of the generator, electrical device or power cord is broken, damaged, or defective, make sure it is repaired or replaced before operation. Service should only be performed by a qualified technician. Do not use receptacles or cords that show signs of damage, such as broken or cracked insulation.
4. Use a ground fault circuit interrupter (GFCI) in highly conductive areas such as metal decking or steel work. Extension cords with in-line GFCIs are recommended for these operations to maximize safety.
5. If connecting the generator to a building's electrical system for standby power, you **MUST** consult a qualified electrician and install a transfer switch. Such connections must comply with local electrical laws and codes. Failure to comply can create a back-feed, which may result in serious injury or death to utility workers.
6. Never modify the generator in any way. Modifying or using the machine for any other purpose for which it is not designed may result in serious injuries, machine damage and voiding of the warranty.





GENERATOR SAFETY WARNINGS

GENERATOR OPERATION

1. Only use the generator for its intended purposes. Modifying or using the generator for operations for which it was not designed may cause hazards and personal injury.
2. Do not touch bare wires or receptacles (outlets).
3. Do not exceed the wattage capacity of the generator by plugging in more electrical devices than the unit can handle. This could damage the generator and/or connected electrical devices. Check the operating voltage and frequency requirements of all electrical devices prior to plugging them into the generator.
4. Allow generator to run for several minutes before connecting electrical devices. Do not start or stop engine with electrical devices plugged in to the receptacles. Failure to do so could damage the generator and / or connected electrical devices.
5. Do not turn ON electrical devices until after they are connected to the generator.
6. Generators vibrate in normal use. During and after the use of the generator, inspect both the generator as well as extension and power supply cords for damage resulting from vibration.
7. Do not touch HOT PARTS. This generator produces heat when running. Temperatures near exhaust can exceed 150° F (65° C). Allow generator to cool down after use before touching engine or areas of the generator that become hot during use.
8. Turn off all connected electrical devices before stopping the generator.
9. Always turn generator off before refueling. Allow generator to cool for at least 2 minutes before removing fuel cap. Loosen cap slowly to relieve pressure in tank.
10. Turn the engine switch to "OFF" position when the engine is not running.
11. Empty fuel tank before storing or transporting the generator. Do not store generator or gasoline near furnaces, water heaters, or any other appliances that produce heat or have automatic ignitions. Store the generator and fuel away from sparks, open flames, pilot lights, heat and other sources of ignition.
12. Always wash hands after handling generator.

CAUTION: Misuse of this generator can damage it or shorten its lifespan.

TO MAXIMIZE THE LIFESPAN OF YOUR GENERATOR:

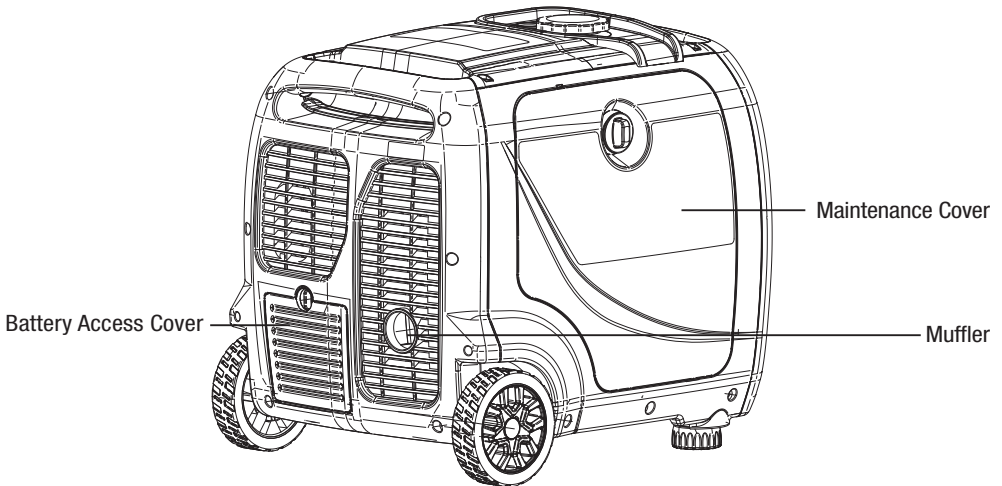
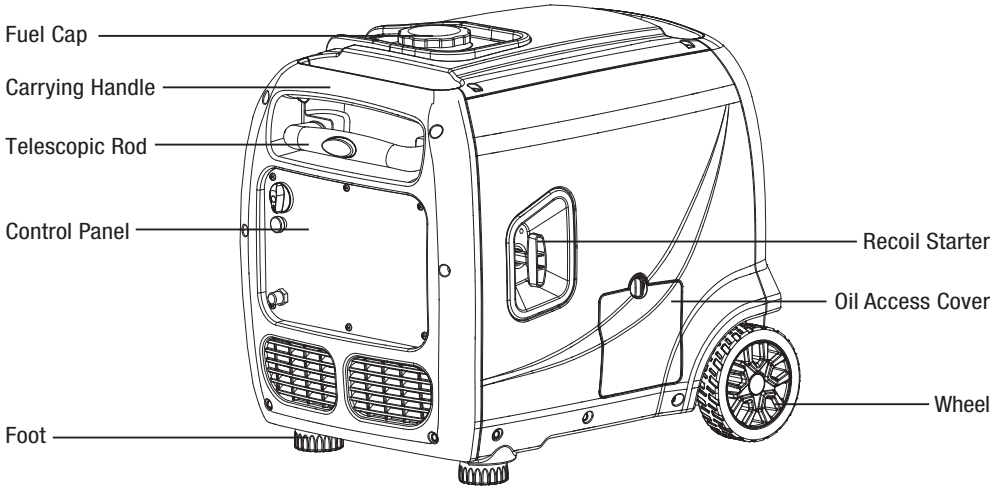
We recommend running your generator at least once a month for 20 to 30 minutes. Start the generator according to the instructions and plug a small load in to make sure the outlet is producing electricity. If you do not run it often, it will greatly shorten the generator's lifespan and void the warranty.





KNOW YOUR GENERATOR

GENERATOR





KNOW YOUR GENERATOR

CONTROL PANEL

1. Fuel Switch

2. Choke

3. Data Center

Voltage, Run Time, Frequency

4. Indicator Light

Output indicator, Overload alarm, Low oil alert

5. Main Breaker

6. Grounding Nut

Ground generator to reduce risk of electric shock

7. AC Receptacles

8. Engine Switch

9. Parallel Operation Outlets

Connect two inverter generators through a parallel connection kit for a higher output

10. Low Idle

Turn ON to increase fuel economy and runtime when the load is below 75% load

11. DC Circuit Breaker (9A)

12. DC 12V Outlets (8A)

13. AC Circuit Breaker

14. DC 5V USB Outlets



KNOW YOUR GENERATOR

LOW IDLE

This generator is equipped with an LOW IDLE Switch (Fig. 1). Engaging this switch allows the system to regulate the engine speed and automatically adjust its fuel consumption to match the required load. When the electrical load changes, the generator engine will automatically speed up and slow down as needed. This reduces fuel consumption and noise levels, while extending runtime and engine's lifespan.

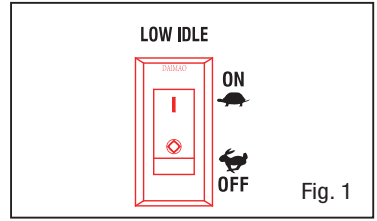


Fig. 1

Keep this switch engaged ONLY when the power load requirement is LESS THAN 75% of the rated watts. Do not engage the switch when the total load is more than 75% of the rated watts. The generator engine must run at full speed to supply power for anything over 75% of the rated watts.

PARALLEL OPERATION

The parallel operation outlets (Fig. 2) allow you to connect two our generators to increase the total available electrical power. The Parallel Operation Kit can be purchased. Follow the instructions included with your parallel operation kit for proper installation and operation.

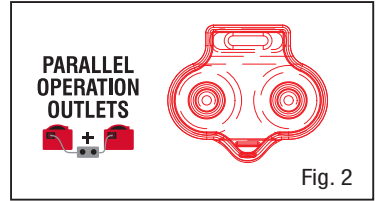


Fig. 2

CIRCUIT BREAKERS

The circuit breakers (Fig. 3) protect the individual AC and DC circuits. The AC circuit breaker will activate when the AC outlets exceed. The DC circuit breaker will activate when the DC 12V and USB outlets exceed. When the circuit breaker activates, turn off and disconnect the device from its respective outlet, and press the circuit breaker to reset.

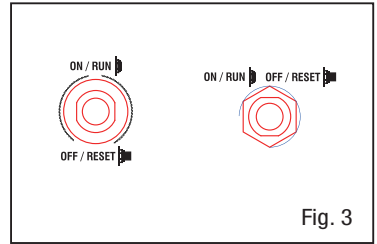


Fig. 3

CONNECTING ELECTRICAL DEVICES

CAUTION: Before connecting devices, become familiar with the markings on the control panel before connecting electrical devices.

Follow the steps below to properly connect your device(s) to the generator:

1. Before connecting electrical devices, allow the generator to run for a few minutes to stabilize the speed and voltage output.
2. Select the device with the highest wattage, and make sure it is turned off. Plug the device into the generator and then turn the device on. Allow the engine to stabilize.
3. Repeat step 2 to plug in each additional device. DO NOT attempt to plug in or start multiple devices at the same time.



KNOW YOUR GENERATOR

GENERATOR CAPACITY

Make sure the generator can supply enough running (rated) and starting (max.) watts for the items you will power at the same time. Follow these simple steps.

1. Select the items you will power at the same time.
2. Total the running (rated) watts of these items. This is the amount of power the generator must produce to keep the items running.
3. Estimate how many starting (max.) watts you will need. Starting wattage is the short burst of power needed to start electric motor-driven tools or appliances such as a circular saw or refrigerator. Because not all motors start at the same time, total starting (max.) watts can be estimated by adding only the item(s) with the highest additional starting (max.) to the total rated watts.

Example:

Tool or Appliance	Running Watts*	Additional Starting Watts*
Refrigerator	700	1350
Portable Fan	40	120
Laptop	250	250
46 in. Flat Panel Television	190	190
Light (75 Watts)	75	75
	1255 Total Running Watts	1350 Highest Starting Watts

$$\begin{array}{r}
 \text{Total Running Watts} \quad 1255 \\
 \text{Highest Starting Watts} \quad + 1350 \\
 \hline
 \text{Total Starting Watts Needed} \quad 2605
 \end{array}$$

To prolong the life of the generator and attached devices, it is important to take care when adding electrical loads to the generator. There should be nothing connected to the generator outlets before starting its engine. The correct and safe way to manage generator power is to sequentially add loads as follows:

1. With nothing connected to the generator, start the engine as described later in this manual.
2. Plug in and turn on the first load, preferably the largest load you have.
3. Permit the generator output to stabilize (engine runs smoothly and attached device operates properly).
4. Plug in and turn on the next load.
5. Again, permit the generator to stabilize.
6. Repeat steps 4 and 5 for each additional load.

Never add more loads than the generator capacity. Take special care to consider surge loads in generator capacity as previously described.

NOTICE:

Do not overload the generator's capacity. Exceeding the generator's wattage/ampere capacity may damage the generator and/or electrical devices connected to it.





KNOW YOUR GENERATOR

The chart below serves as a reference for the estimated wattage requirements of common electrical devices. However, do not solely rely on this chart - all electronics and appliances are built differently. Always check the wattage listed on the electrical device before consulting this chart.

Tool or Appliance	Rated (Running) Watts	Surge (Starting) Watts
Hot plate	2500	0
Electric stove (each element)	1500-2800	0
Saw - circular	1500	1500
Window air conditioner	1200	1800
Saw - miter	1200	1200
Microwave	1000	0
Well water pump	1000	1000
Sump pump	800	1200
Refrigerator freezer	800	1200
Furnace blower	800	1300
Computer	800	0
Electric drill	600	900
Television	500	0
Stereo	400	0
Box fan	300	600
Security system	180	0
Common light bulb	75	0





GENERATOR PREPARATION

The following section describes the necessary steps to prepare the generator for use. Failure to perform these steps properly can damage the generator or shorten its life.

STEP 1 - ADD/CHECK OIL

The generator is shipped without oil. User must add the proper amount of oil before operating the generator for the first time. The oil capacity of the engine crankcase is **20.2 fl. oz. (0.6 L)**.

To add oil, follow these steps:

1. Place the generator on a level surface. Make sure the engine is OFF before adding or checking oil.

CAUTION: Keep the generator level! Tilting the generator to assist in filling will cause oil to flow into the wrong areas of the engine and cause damage.

2. Unscrew the oil access cover knob, and remove the cover from the side panel (Fig. 4). Unscrew the oil dipstick from the engine.

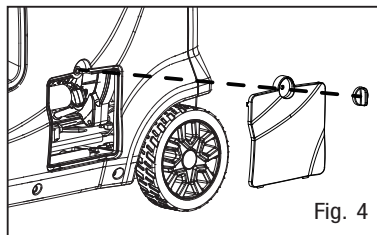


Fig. 4

3. Using an oil funnel or appropriate dispenser, slowly add oil into the oil fill (Fig. 5), being careful not to overfill the unit. Fill the crankcase to the upper fill line so you can visually see the oil coming halfway up the oil fill threads (Fig. 6).

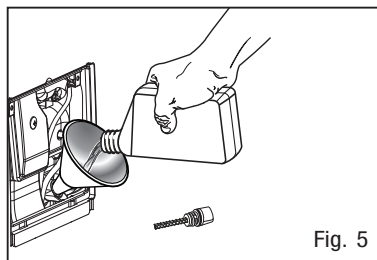


Fig. 5

4. Reinstall the oil dipstick and firmly tighten it. Wipe clean any spilled oil.

5. Reinstall the oil access cover. Turn the oil access cover knob to the locked position to secure the cover in place.

NOTE: Used engine oil should be disposed of at an approved disposal site. See local retailer for more information.

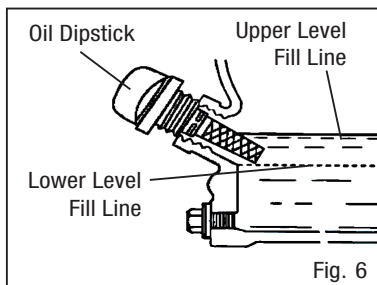
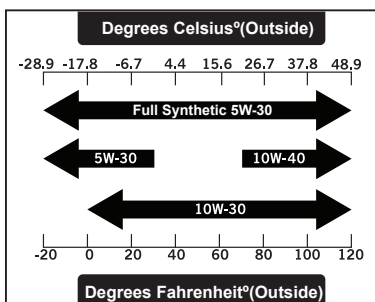


Fig. 6

GENERATOR PREPARATION

For subsequent operation, the oil level should be checked before each use, or after every 8 hours of operation. The generator is equipped with a low-oil sensor and will NOT start without a sufficient amount of oil.

To check oil level (before every subsequent start):

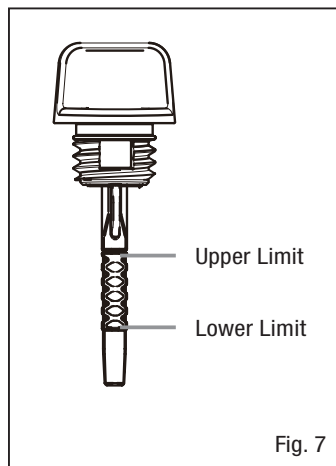
1. Place the generator on a level surface. Make sure the engine is OFF before adding or checking oil.

2. Open the oil access cover. Remove and wipe the dipstick with a clean rag.

3. Insert the dipstick into the oil fill without screwing it in. Remove the dipstick to check the oil mark (Fig. 7).

If the oil mark covers less than one half of the dipstick, slowly add oil until the oil mark reaches to the top of the dipstick (or when you can see the oil coming halfway up the oil fill threads).

4. Wipe clean any oil leaks and firmly tighten the dipstick. Reinstall the oil access cover.



STEP 2 - ADD/CHECK FUEL

⚠ GASOLINE WARNING: Keep generator away from open flame. This generator may emit highly flammable and explosive gasoline vapors, which can cause severe burns or even death if ignited. A nearby open flame can lead to explosion even if not directly in contact with gasoline.

- Do not operate near open flame, heat, or any other ignition source.
- Do not smoke near the generator.
- Always operate on a firm, level surface.
- Always turn generator off before refueling. Allow generator to cool for at least 2 minutes before removing the fuel cap. Loosen cap slowly to relieve pressure in tank.
- Do not overfill fuel tank. Fuel may expand during operation. Do not fill to the top of the tank. Allow for expansion.
- Always check for spilled fuel before operating. Clean up any spilled fuel before starting.
- Empty fuel tank before storing or transporting the generator to prevent spilling.

Use **ONLY** fresh (within 30 days from purchase), lead-free gasoline with a **minimum of 87 octane rating**. The generator performs best with ethanol-free gasoline. **DO NOT** use gasoline with over 10% ethanol. The capacity of the fuel tank is **2.6 US gallons (10.0 L)** **DO NOT** mix oil with gasoline.

NOTICE:

- Never use an oil/gasoline mixture.
- Never use old gasoline.
- Keep gasoline away from sparks, open flames, pilot lights, heat and other sources of ignition.
- Avoid getting dirt or water into the fuel tank.
- Gasoline can age in the tank and make starting difficult. Never store generator for more than 2 months with fuel in the tank.

GENERATOR PREPARATION

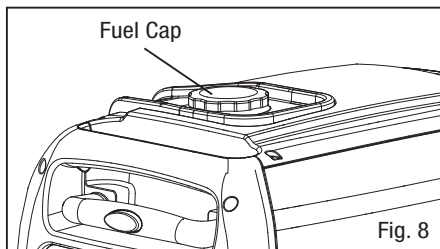
To add gasoline, follow these steps:

1. Make sure the generator is shut OFF and on a level surface. Unscrew the fuel cap (Fig. 8) and set it aside. The fuel cap may be tight and hard to unscrew.

2. Slowly add unleaded gasoline to the fuel tank. Be careful not to overfill.

NOTE: Do not fill the fuel tank to the very top. If you do so, gasoline will expand and spill during use, even with the fuel cap in place.

3. Reinstall fuel cap and wipe clean any spilled gasoline with a dry cloth.



To check fuel level:

During operation, the fuel level will be displayed on the DATA CENTER of the panel, or check the fuel gauge. If the fuel level is low, refill the fuel tank before starting your generator for the next time.

STEP 3 - CONNECT THE BATTERY

⚠ WARNING: BATTERY GIVES OFF EXPLOSIVE HYDROGEN GAS.

- Keep battery away from sparks, cigarettes, or other sources of flame.
- Do not connect or disconnect battery while generator is running.
- Service or use battery only in well ventilated areas.

⚠ WARNING: Battery contains sulfuric acid. Battery acid is poisonous. Tilting the generator with the battery installed can cause battery acid to spill.

- Wear protective clothing and eye wear when servicing battery.
- Keep out of reach of children.
- If battery acid gets on your skin, wash with water immediately.
- If battery acid gets in your eyes, flush with water for at least 15 minutes and call a doctor immediately.

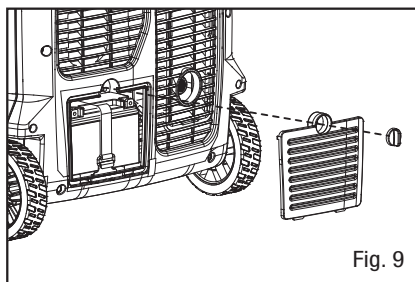
If battery acid is swallowed, call a doctor immediately. Drink a large amount of water or milk. Then drink milk of magnesia or vegetable oil.

The generator is shipped with the lithium-ion battery's negative (-) terminal disconnected to maximize safety. To start the generator using electric start, the battery must be connected.

To connect the battery:

1. Turn the battery cover knob to the unlocked position, and remove the access cover from the back panel.

2. Loosen the rubber belts and pull out the battery.





GENERATOR PREPARATION

3. Remove the cover from the battery's negative (-) terminal and connect the black cable to the battery's negative (-) terminal as shown in Fig. 10.

The generator's positive pole has already been connected. Double check to confirm that the connection is secure.

4. Return the battery into position and use the rubber belts to fasten the battery.

5. Reinstall and secure the battery access cover.

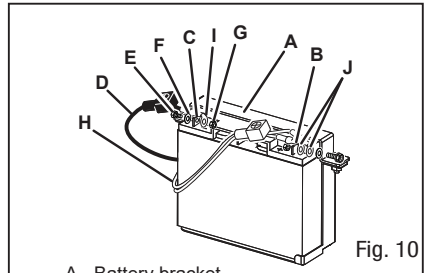


Fig. 10

- A - Battery bracket
- B - Positive (+) terminal
- C - Negative (-) terminal
- D - Black wire (-)
- E - Screw
- F - Washer
- G - Nut
- H - Red wires (+)
- I - Negative terminal connection
- J - Positive terminal connections

NOTICE: If you do not plan to use the generator for a long period of time, we recommend to DISCONNECT the negative battery cable from the battery to protect the battery from losing charge. After disconnecting the cable, cover the free end with an insulator such as electrical tape. You may also choose to use a trickle charger (not included) to maintain battery charge.

STEP 4 - GROUND THE GENERATOR

To reduce the risk of electric shock and to maximize safety, the generator should be properly grounded.

Ground the generator by tightening the grounding nut on the front control panel (Fig. 11) against a grounding wire. A generally acceptable grounding wire is a **No. 12 AWG (American Wire Gauge) stranded copper wire**.

This grounding wire should be connected at the other end to a copper, brass, or steel grounding rod that is driven into the earth. Wire and grounding rods are not included with the generator.

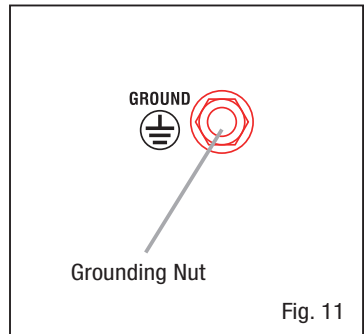


Fig. 11

NOTE: Grounding codes can vary by location. Contact a local electrician to check the area codes.

WARNING: Failure to properly ground the generator increases your risk of electric shock.

HIGH ALTITUDE OPERATION ABOVE 3000 FEET

The fuel system on this generator may be affected by operation at high altitudes. Proper operation can be ensured by installing an altitude kit at altitudes higher than 3000 feet above sea level. At elevations above 8000 feet, the engine may experience a decrease in performance, even with the proper altitude kit. Operating this generator without said kit may increase the engine's emissions and decrease both fuel economy and performance. Please contact your authorized service center for important information regarding these modifications.



STARTING THE GENERATOR


Before starting the generator, make sure you have read and performed the steps in the “Generator Preparation” section of this manual. If you are unsure about how to perform any of the steps in this manual Please contact your authorized service center


DANGER: CARBON MONOXIDE

Using a generator indoors **CAN KILL YOU IN MINUTES**. Generator exhaust contains carbon monoxide (CO). This is a poison gas you cannot see or smell. If you can smell the generator exhaust, you are breathing CO. But even if you cannot smell the exhaust, you could be breathing CO.


NEVER use a generator inside homes, garages, crawl spaces, or other partially enclosed areas. Deadly levels of carbon monoxide can build up in these areas. Using a fan or opening windows and doors does NOT supply enough fresh air. ONLY use a generator OUTSIDE and far away from windows, doors, and vents. These openings can pull in generator exhaust.


Even if you use a generator correctly, CO may leak into the home. ALWAYS use a battery-powered or battery-backup CO alarm in the home. If you start to feel sick, dizzy, or weak after the generator has been running, move to fresh air RIGHT AWAY. See a doctor. You may have carbon monoxide poisoning.

 **WARNING:** The exhaust from this product contains chemicals known to the State of California to cause cancer, birth defects, or other reproductive harm.

 **WARNING:** DO NOT operate generator near open flame or flammable materials This generator may emit highly flammable and explosive gasoline vapors, which can cause severe burns or even death if ignited. A nearby open flame can lead to explosion even if it isn't directly in contact with gasoline. Do not smoke near the generator.

 **WARNING:** This generator produces powerful voltage, which can result in electrocution.

 **WARNING:** Do not use in rainy or wet conditions. Do not touch bare wires or receptacles (outlets). Do not allow children or non-qualified persons to operate.

 **WARNING:** Generator should ONLY be connected to electrical devices, either directly or with an extension cord. NEVER CONNECT TO A BUILDING ELECTRICAL SYSTEM without a qualified electrician and connected to a transfer switch as a separately derived system. Such connections must comply with local electrical laws and codes. Failure to comply can create a back-feed, which may result in serious injury or death to utility workers.

To maximize safety, ALWAYS ground the generator before using it (see the “GROUND THE GENERATOR” section on page 14).

CAUTION: Disconnect all electrical loads from the generator before attempting to start.





STARTING YOUR GENERATOR

Before starting the generator:

1. Verify that the generator is outside on a dry, level surface. Allow at least two feet of clearance on all sides of the generator.
2. To maximize safety, check that the generator is properly grounded (see “GROUND THE GENERATOR”).
3. Check there is sufficient level of oil in the crankcase. Add oil if necessary (see “ADD/CHECK OIL”).
4. Make sure there is sufficient level of gasoline in the fuel tank. Add fuel if necessary (see “ADD/CHECK FUEL”).
5. Make sure all electrical devices are unplugged from the generator during ignition. Otherwise it will be difficult for the engine to start.

To start the generator, perform the following steps:

1. Turn the LOW IDLE MODE switch (Fig. 12) to “OFF”.
2. Turn the FUEL switch (Fig. 13) to the “ON” position.

Electric Start:

3-1. Pull the CHOKE LEVER (Fig. 14) out to the “START” position.

NOTE: Skip this if starting the generator with a warm engine.

3-2. Turn the ENGINE switch to the “START” position and hold on for 5 seconds (Fig. 15).

NOTE: If the engine does not start, release the switch and try again. Keeping the switch in the START position too long can damage the starter.

3-3. When engine starts, push the CHOKE LEVER in to the “RUN” position (Fig. 14).

Manual Start:

3-1. Pull the CHOKE LEVER (Fig. 14) out to the “START” position.

NOTE: Skip this if starting the generator with a warm engine.

3-2. Turn the ENGINE switch to the “ON” position (Fig. 15).

3-3. Place one hand on the generator to hold it in place, and pull on the recoil starter handle slowly until a slight resistance is felt (Fig. 15). Then pull quickly to start the engine. Return cord gently into the machine. Never allow the cord to snap back.

3-4. When engine starts, push the CHOKE LEVER in to the “RUN” position (Fig. 14).

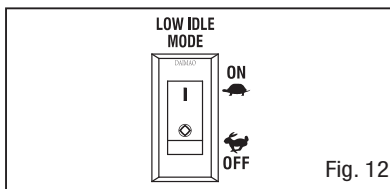


Fig. 12

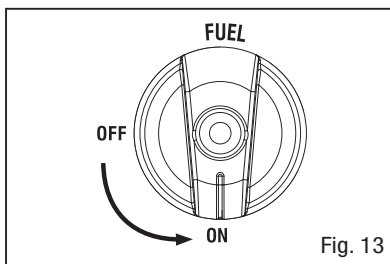


Fig. 13



Fig. 14

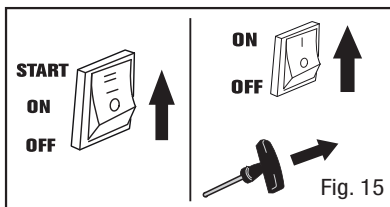


Fig. 15



STARTING YOUR GENERATOR

One-Button Start:

3-1. Turn the MAIN switch to the "ON" position (Fig. 16).

3-2. Hold down the ENGINE START/STOP switch for 3 seconds (Fig. 17).

NOTE: If the engine does not start, release the switch and try again. Keeping the switch in the START position too long can damage the starter.

NOTE: If you have repeated failed attempts to start the engine, please consult the troubleshooting guide.

Remote Start:

3-1. Turn the MAIN switch to the "ON" position (Fig. 16).

3-2. Hold down the REMOTE START/STOP switch for 3 seconds (Fig. 17).

NOTE: If the engine does not start, release the switch and try again. Keeping the switch in the START position too long can damage the starter.

5. Allow the generator to run for several minutes before attempting to connect any electrical devices. This allows the generator to stabilize its speed and temperature.

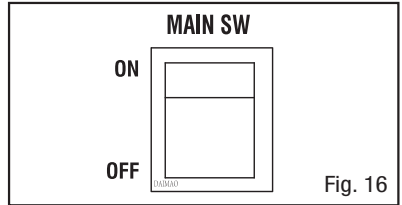


Fig. 16

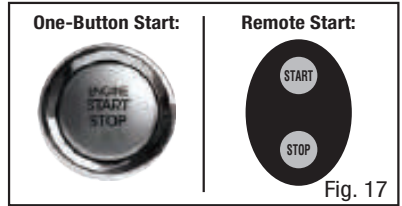


Fig. 17

SHUTTING OFF THE GENERATOR

CAUTION: Unplugging running devices can cause damage to the generator. Never stop the engine with electrical devices connected and running.

1. Turn off all electrical devices prior to unplugging them from the generator. Unplugging running devices can cause damage to the generator.
2. Allow generator to run at no load for a few minutes to stabilize internal temperatures.
3. Turn the ENGINE switch to the "OFF" position (Fig. 18).
4. Turn the FUEL switch to the "OFF" position (Fig. 18).

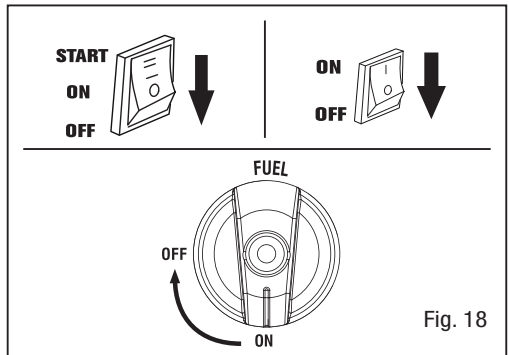


Fig. 18

WARNING: Allow the generator to cool down before touching areas that become hot during use.

CAUTION: Allowing gasoline to sit in the fuel tank for long periods of time can make it difficult to start the generator in the future. NEVER store the generator for extended periods of time (over 2 months) with fuel in the fuel tank. Refer to "STORING THE GENERATOR".





MAINTENANCE

RECOMMENDED MAINTENANCE SCHEDULE

Proper routine maintenance of the generator will help prolong the life of the machine. Please perform maintenance checks and operations according to the Maintenance Schedule. If there are any questions about the maintenance procedures listed in this manual, Please contact your authorized service center.

⚠ WARNING: Never perform maintenance operations while the generator is running. Before maintaining or servicing the generator, turn OFF the generator, disconnect all devices and allow the generator to cool down.

Recommended Maintenance Schedule		Each 8 hours or daily	Every 25 hours	Every 3 months or 50 hours	Every 6 months or 100 hours	Before Storage	As necessary
Engine Oil	Check level	x					
	Replace		x*			x	x
Air Filter	Check			x*			
	Clean			x*			
Spark Plug	Check/clean/regap				x		
	Change					x	x
Fuel Tank	Check level	x					
	Drain					x	x
Carburetor (Auto Shutoff)	Drain					x	x
Carburetor (Manual Shutoff)		x				x	
Spark Arrestor	Check/Clean				x		
Battery	Disconnect					x	

* Clean/change more often under dusty conditions or operating under heavy load.

IMPORTANT GENERATOR MAINTENANCE TIPS:

- Drain your carburetor after each use and before storage to prevent it from clogging.
- Do not store the generator with fuel inside the tank for more than 2 months - the fuel will go bad.
- Run the generator for at least 20 minutes every month to charge the battery and maximize the generator's lifespan.

NOTE: Failure to properly maintain the generator will void the warranty.



MAINTENANCE

AIR FILTER MAINTENANCE

Check every 50 hours of operation (refer to Recommended Maintenance Schedule).

Routine maintenance of the air filter helps maintain proper airflow to the carburetor. Occasionally check that the air cleaner is free of excessive dirt.

To inspect and clean the air filter:

1. Unscrew the maintenance cover knob, and remove the cover from the side panel.
2. Take the cover off of the air cleaner (Fig. 19). Remove the sponge-like air filter element from the casing. Wipe excessive oil and any dirt from inside of the air filter casing.
3. Check and clean the foam air filter element. Good elements can be washed in soapy water. Dry the element in clean cloth (do not twist it). Add a few drops of engine oil to the air filter element and spread it evenly.

If the air filter element has been damaged, replace it with a new one. Please contact your authorized service center.

4. Reinstall the air filter element, air filter cover and maintenance cover.

⚠ WARNING: Running the engine with a dirty, damaged or missing air filter element can result in danger to the operator and cause the engine to wear out prematurely.

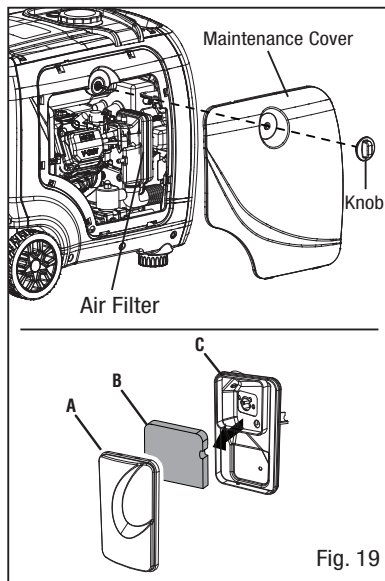


Fig. 19

SPARK PLUG MAINTENANCE

Refer to Recommended Maintenance Schedule for maintaining the spark plug.

The spark plug must be properly gapped and free of deposits in order to ensure proper engine operation. If the engine is hot, allow it to cool before servicing the spark plug.

To inspect or replace the spark plug:

1. Unscrew the maintenance cover knob, and remove the cover from the side panel (Fig. 19).
 2. Remove the spark plug cap (Fig. 20).
 3. Use the included spark plug wrench to unscrew and then carefully remove the spark plug from the engine.
- TIP: There is limited space for the wrench to turn. Use both rows of holes in the spark plug wrench to gain leverage to loosen the plug.

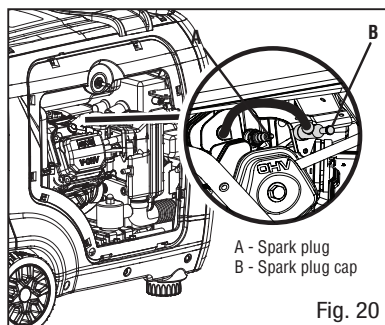
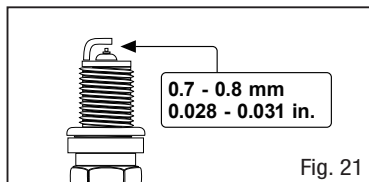


Fig. 20

MAINTENANCE

4. Visually inspect the spark plug. If it is cracked or chipped, or if the electrodes are worn or burned, discard it and replace with a new spark plug.

5. If re-using the spark plug, use a wire brush to clean any dirt from around the spark plug base, then re-gap the spark plug.



6. Measure the plug gap with a spark plug gap gauge. The gap should be 0.7 - 0.8 mm (0.028 - 0.031 in) (Fig. 21). Carefully adjust the gap if necessary.

7. Screw the spark plug back into the spark plug hole using the spark plug wrench. Do not over-tighten spark plug. Recommended tightening of spark plug is $\frac{1}{2}$ to $\frac{3}{4}$ of a turn (15 ft-lb torque/20.33 Nm) after spark plug gasket contacts spark plug hole.

8. Reinstall the spark plug cap and maintenance cover.

SPARK ARRESTOR MAINTENANCE

Inspect and clean the spark arrester every 100 hours of operation.

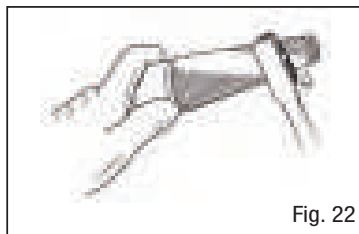
The spark arrester is located outside the muffler, which gets very hot during operation. Allow the engine to cool completely before servicing the spark arrester. To inspect and clean the spark arrester:

1. Remove the two screws, and remove the tail pipe and spark arrester.

2. Use a brush to remove carbon deposits from the spark arrester screen. Be careful to avoid damaging the screen.

The spark arrester must be free of breaks and tears. Replace the spark arrester if it is damaged.

3. Install the spark arrester in the reverse order of removal.



MAINTENANCE

DRAINING THE FUEL TANK / CARBURETOR

To help prevent gum deposits in the fuel system, drain the fuel from the tank and carburetor before storing.

1. With the help of another person, place the generator on an elevated platform such as a table or desk.
2. Unscrew the maintenance cover knob, and remove the cover from the side panel.

To draining fuel tank:

3. Make sure that the fuel switch is turned to "ON".

To draining carburetor:

3. Make sure that the fuel switch is turned to "OFF", at this position, the fuel valve is turned OFF so that only the fuel left inside the carburetor will be drained out.

4. The carburetor can be accessed between the engine and the air filter (Fig. 23). Locate the transparent tube from the carburetor (Fig. 24) that extends down through the base plate of the generator.

5. Prepare an approved gasoline-storage container and direct the end of the drain tube into the container.

6. Open up the carburetor drain screw (Fig. 24) with a flat-head screwdriver (not included) and drain out any gasoline that has built up inside the carburetor through the drain tube into the approved gasoline-storage container.

7. Once the fuel has drained, tighten the drain screw with the screwdriver.

NOTE: Make sure to drain your carburetor before storing the generator for long periods of time.

8. Reinstall the service panel.

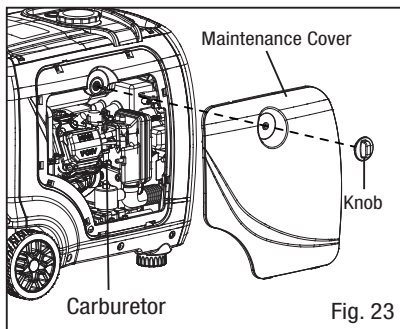


Fig. 23

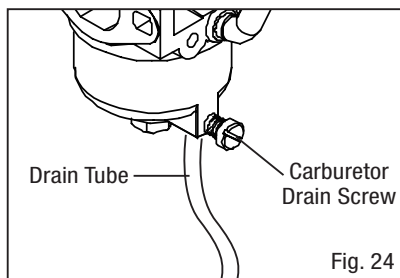


Fig. 24

DRAINING/CHANGING OIL

Change the oil according to the Recommended Maintenance Schedule.

Change the oil MORE OFTEN if operating under heavy load or high ambient temperatures. It is also necessary to drain the oil from the crankcase if it has become contaminated with water or dirt. Changing the oil when the engine is warm allows for complete drainage.

To change engine oil:

1. With the help of another person, place the generator on an elevated platform such as table or workbench.

NOTE: To avoid possible oil spills from the carburetor bowl, drain the carburetor before draining oil.

2. Unscrew the oil access cover knob, and remove the cover from the side panel (Fig. 25).

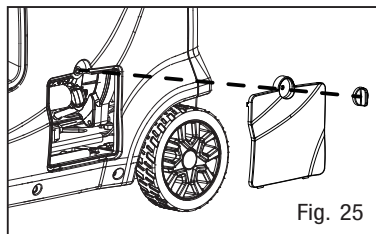


Fig. 25

3. Place a suitable container underneath the generator to catch the used oil.

4. Reach under the generator and remove the black rubber seal located below the oil drain plug.

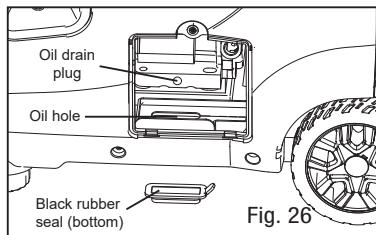


Fig. 26

5. Remove the oil fill cap/dipstick.

6. Use a wrench to remove the oil drain plug and allow the oil to drain completely.

7. Reinstall the oil drain plug after the oil has drained.

8. Reinstall the black rubber seal.

NOTE: Never dispose of used engine oil in the trash or down a drain. Please call a local recycling center or auto garage to arrange proper oil disposal.

9. With the generator in a level position and refill with engine oil following the instructions in the Checking/Adding engine oil section previously in this manual.

10. Reinstall the oil dipstick and tighten it securely. Wipe clean any oil spillage and reinstall the oil access cover.




TRANSPORTATION & STORAGE

TRANSPORTING THE GENERATOR

To prevent fuel spillage when transporting, be sure to perform the following:

1. Tighten the fuel cap and turn the vacuum relief valve to "OFF".
2. Set the engine switch to "OFF".
3. Drain the fuel tank if possible.
4. Keep the generator upright. Never place the generator on its side or upside down - doing so will make it difficult to start.


 **WARNING:** Avoid direct sunlight inside a vehicle. If the generator is left in an enclosed vehicle for many hours, the high temperature could cause the fuel to vaporize and result in a possible explosion.

STORING THE GENERATOR

Shut off the generator and allow the unit to cool to room temperature before storing it. NEVER place any type of storage cover on the generator while it is still hot. Do not obstruct any ventilation openings.

Follow the procedures below for properly storing your generator. We highly recommend running your generator once a month for 20 to 30 minutes. Plug in a small load in to ensure there is proper power output.

<p>For Short Periods (30 to 60 Days):</p> <ul style="list-style-type: none"> • Drain the carburetor. • Disconnect the negative lead from the battery. • Add fuel stabilizer: <p>Follow the suggested portions and instructions of your preferred stabilizer. Run the engine for 15 to 20 minutes, allowing the fuel stabilizer to mix with the gasoline and circulate through the carburetor, and then top off with fuel. Filling the fuel tank full reduces the amount of air in the tank and helps fight deterioration of fuel.</p>	<p>For Extended Periods (Over 60 Days):</p> <ul style="list-style-type: none"> • Disconnect the negative lead from the battery. • Drain the fuel tank and carburetor (see "DRAINING THE FUEL TANK"). NEVER store generator with fuel in the tank for more than two months. • Change the engine oil (see "CHANGING OIL").
--	--

 **WARNING:** Store the generator upright in a cool and dry location, away from sources of heat, open flames, sparks or pilot lights.

PRODUCT DISPOSAL

Do not dispose of used generator or parts with your household waste. This product contains electrical or electronic components that should be recycled. Please take this product to your local recycling facility for responsible disposal to minimize its environmental impact.

Do not dispose of used oil or fuel in the trash or down a drain. Please contact your local recycling center or auto garage to arrange proper oil/fuel disposal.



TROUBLESHOOTING GUIDE

ENGINE WILL NOT START

Possible Cause	Solution
Battery not charged.	Charge battery.
Engine switch is in the OFF position.	Turn engine switch to the ON position.
No fuel.	Fill fuel tank.
Stale gasoline or water in gasoline.	Drain entire system and refill with fresh fuel.
Engine oil level is low.	Engine is equipped with Low Oil Shutoff. If engine oil level is low, it must be filled before unit will start. Check engine oil level and fill, if necessary.
Fuel-switch is in OFF position.	Turn fuel-switch to the ON position.
Spark plug faulty, fouled, or improperly gapped.	Replace spark plug.
Engine stored without treating or draining gasoline, or refueled with bad gasoline.	Drain fuel. Refuel with fresh gasoline.
Dirty fuel filter.	Replace fuel filter or contact a qualified service center.

ENGINE LACKS POWER.

Possible Cause	Solution
Dirty air filter.	Check air filter element. Clean or replace as needed.
Engine stored without treating or draining gasoline, or refueled with bad gasoline.	Drain fuel. Refuel with fresh gasoline. If problem continues, contact a qualified service center.

AC RECEPTACLE DOES NOT WORK.

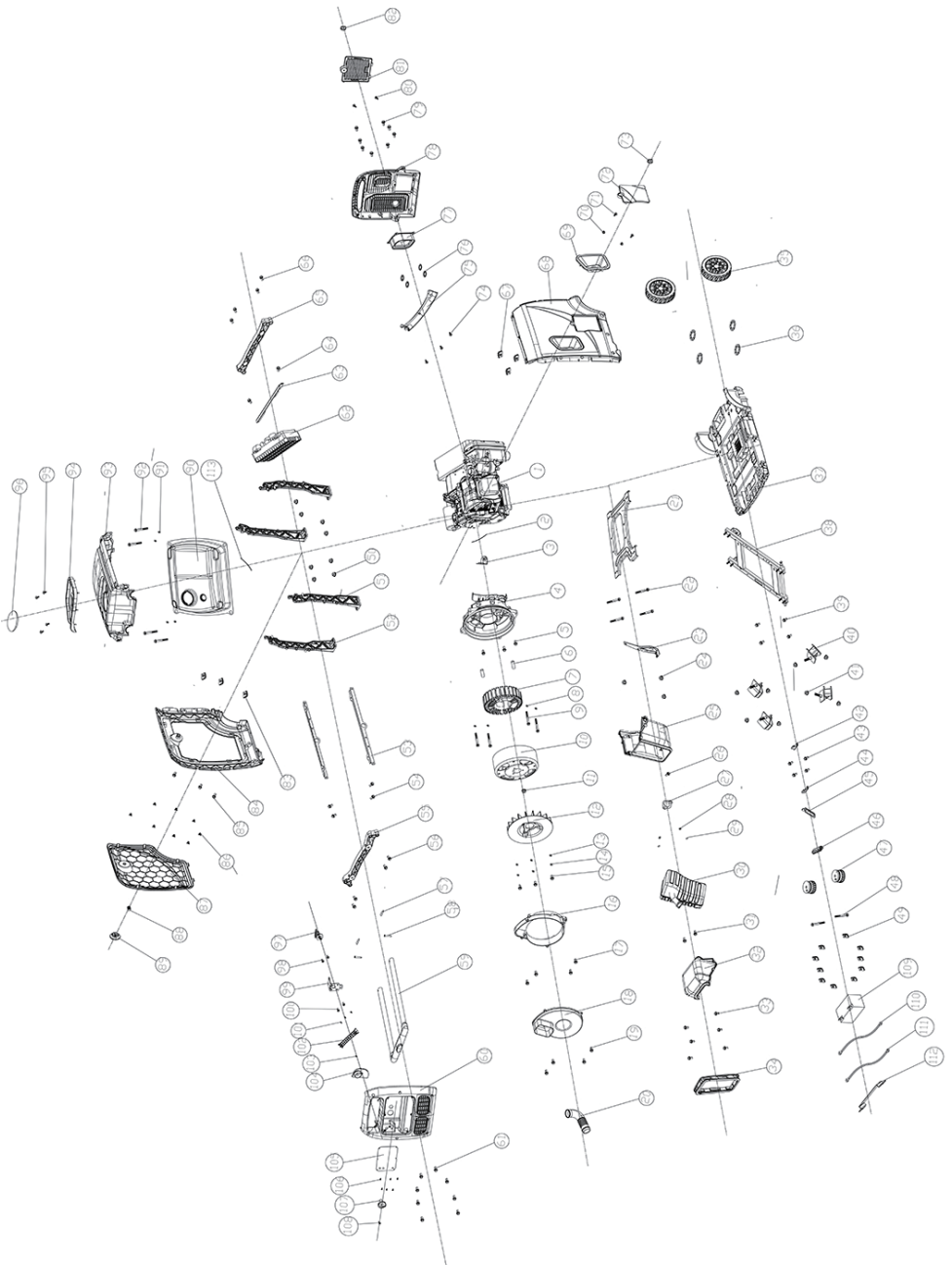
Possible Cause	Solution
OUTPUT indicator is OFF, and OVERLOAD indicator is ON.	Check AC load. Stop and restart the engine. Check the cooling air inlet. Stop and restart the engine.
AC Circuit protector(s) tripped.	Check AC load and reset AC circuit protector(s)
GFCI system activated.	Reset the GFCI.
Item plugged in is defective.	Try a different item.

If problem persists after trying the above solutions, contact your nearest authorized service center for assistance.





EXPLODED VIEW & PARTS LIST



Italia Star Com Due S.R.L.

004/021.433.03.27

info@italiastar.ro



www.italiastar.ro



EXPLODED VIEW & PARTS LIST

Part NO.	Description	Qty.	Part NO.	Description	Qty.
1	Engine	1	30	Invertor components	1
2	Seal, rubber strip	1	31	Flange bolt	2
3	Wiring ground	1	32	Muffler front cover	1
4	Alternator cover	1	33	Flange bolt	6
5	Flange bolt	4	34	Air outlet cover	1
6	Locating pin	2	35	Wheel assy	2
7	Stator assy	1	36	Circlip for shaft	4
8	Spring washer	4	37	Assembling bottom plate	1
9	Bolt	4	38	Bottom plate support	1
10	Rotor assy	1	39	Flange bolt	4
11	Flange nut	1	40	Shock absorb amount	4
12	Fan	1	41	Flange nut	8
13	Flat washer	4	42	Fixed plate	1
14	Spring washer	4	43	Flange bolt	4
15	Flange bolt	4	44	Fixed plate	1
16	Alternator wind scope	1	45	Oil tank mouth plastic set	1
17	Flange bolt	4	46	Sealant set	1
18	Alternator end cover	1	47	Shock absorb foot pad	2
19	Flange bolt	4	48	Flange bolt	2
20	Air inlet pipe	1	49	Clip nut	10
21	Engine support plate	1	50	Flange bolt	8
22	Flange bolt	4	51	Support	2
23	support plate	1	52	Support	2
24	Flange nut	3	53	Beam of fuel tank	2
25	Muffler exhaust cover	1	54	Flange bolt	4
26	Flange bolt	1	55	Handle assembly plate	1
27	Muffler washer	2	56	Flange bolt	4
28	Spring washer	2	57	Lock pin	2
29	Flange nut	2	58	Plug in pin	2





EXPLODED VIEW & PARTS LIST

Part NO.	Description	Qty.	Part NO.	Description	Qty.
59	Telescope handle assy	1	88	Spring	1
60	Air inlet cover	1	89	Knob	1
61	Flange bolt	6	90	Fuel tank assy	1
62	Inverter	1	91	Washer	4
63	Inverter fixed support	1	92	Flange bolt	4
64	Flange bolt	2	93	Top cover	1
65	Handle assembly plate	1	94	Fuel tank plastic cover	1
66	Flange bolt	3	95	Cross-type screw	4
67	Clip nut	3	96	Oil level transparent block	1
68	Housing on the right	1	97	Fuel switch	1
69	Handle baffle	1	98	Flange bolt	2
70	Flange nut	2	99	Fixed plate	1
71	Flange bolt	2	100	Flange bolt	2
72	Oil window cap	1	101	Tapping screw	3
73	Knob	1	102	Handle	1
74	Tapping screw	3	103	Tapping screw	1
75	Handle end cover	1	104	Air inlet back cover	1
76	Teel retailer for holes	4	105	Cross-type screw	1
77	Alternator plastic cover	1	106	Cross-type screw	6
78	Air outlet cover	1	107	Fuel switch knob	1
79	Flange bolt	6	108	Cross-type screw	1
80	Cross-type screw	2	109	Battery	1
81	Battery protection plate	1	110	wiring	1
82	Knob bolt	1	111	wiring	1
83	Clip nut	3	112	Battery strap	1
84	Housing on the left	1	113	Fuel pipe	1
85	Flange bolt	3			
86	Spring clip	8			
87	Maintenance plastic cover	1			





Warranty Certificate

Series AA No. _____
Product name: _____
Model : _____

Series no.: _____
Accessories: _____
Seller: _____
Signature / stamp: _____

Buyer: _____
Address : _____
Date of purchase: _____
Signature / stamp: _____

DISTRIBUTOR:
NAME:
ADDRESS

I hereby confirm that I received the product in perfect condition with the utilization manual and I fully agree that this warranty certificate is valid only accompanied with the purchase invoice or receipt. If the product is not accompanied by this certificate or warranty is expired or canceled by the service due to abnormal usage conditions, the repairs will be done and charged after my consent

Warranty Conditions

24 months warranty period from the date of purchase.

The service under terms of warranty has to be required to the closest Authorised Assistance Centre (you can find the list in our sales network or check it on our website www.italiastar.ro in the Service area) ; the buyer has to apply for warranty always showing documents about the date of purchase of the item itself.

As warranty we mean repair or substitution of those spares that have manufacturing defects.

For all the Italia Star products, the terms of warranty are one year after the date of delivery to the user.

Repairs done during the warranty period do not interrupt the period of the general warranty itself.

The warranty service include repair or substitution of all the defective parts; if the repair is done at the customer's place all the transfer to and from the assistance centre will be charged to the purchaser.

All the repairs under terms of warranty, even if done in one of our authorised assistance





centres, have to be approved by Italia Star Service department in order to allow the reparations.

The warranty cannot be accepted in the following cases:

- When the reparation or substitution of the parts has been done by a non-authorized Italia Star assistance service;
- When the cause of the problem is due to the use of non original Italia Star spare parts;
- When the user install on the machine non original or not indicated on the manual accessories;
- When the product has been, modified, repaired, disassembled from the buyer or from others;
- When there are modifications in the product done without Italia Star authorisation that can have influence on the correct functioning of the product;
- In case of incorrect start-up, incorrect use of the machine, incorrect use of the instruction given in the operating and maintenance manual, and not execution of the maintenance scheduled procedures;
- In case of natural disasters;
- In case of standard wear and tear;
- In case of damages caused by use of inadequate fuel and lubricant;
- In case of damages to the electrical components caused by an inadequate electrical system, in case of problems given by the electrical alimentation net, or by connections done without following the instruction of the operating and maintenance manual.

The warranty is granted within the following operating hours:

- Diesel / gasoline engines operating at 3000 rpm - 1000 hours

- Diesel engines operating at 1500 rpm - 2000 hours

*Subject to the maintenance schedule specified in the user manual.

*Brushes are not covered by warranty, those are consumables

****THE WARRANTY IS NOT TRANSMISSIBLE***

Authorized Service

Name: _____

Address: _____

Phone: _____


e-mail: _____





Italia Star Com Due S.R.L.

 Autostrada Bucuresti-Pitesti, km. 13/2, Loc. Chiajna, IF

 004/021.433.03.27

 info@italiastar.ro

 www.italiastar.ro