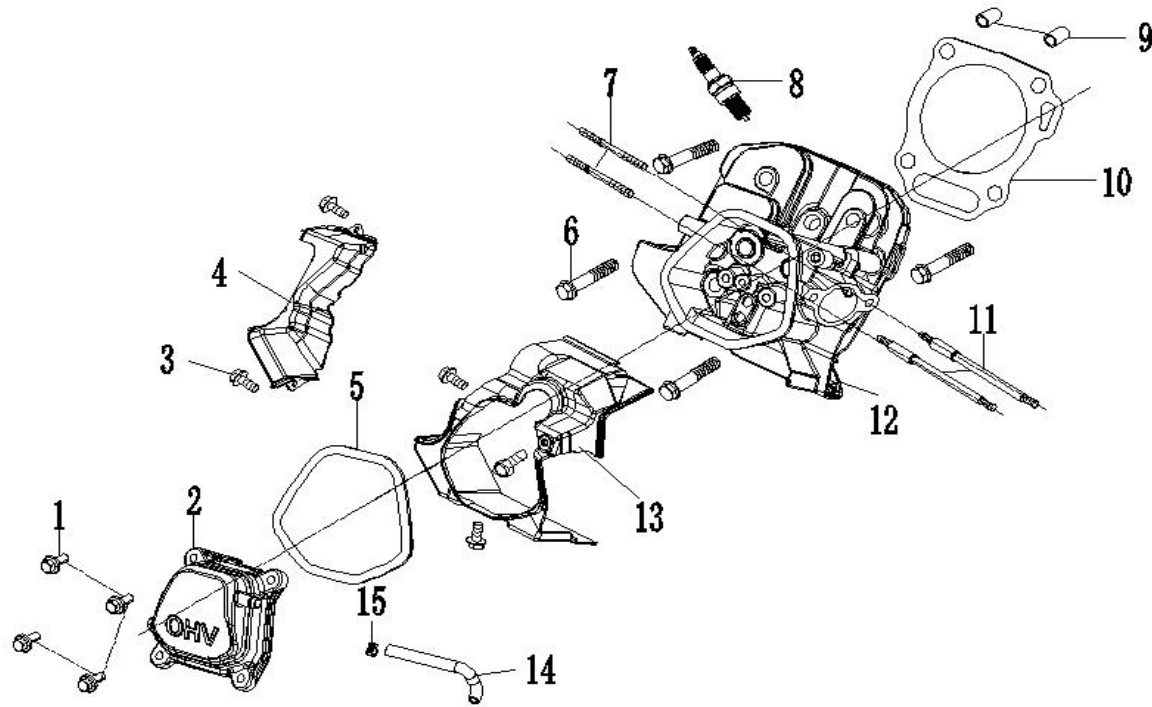


Index to engineer group

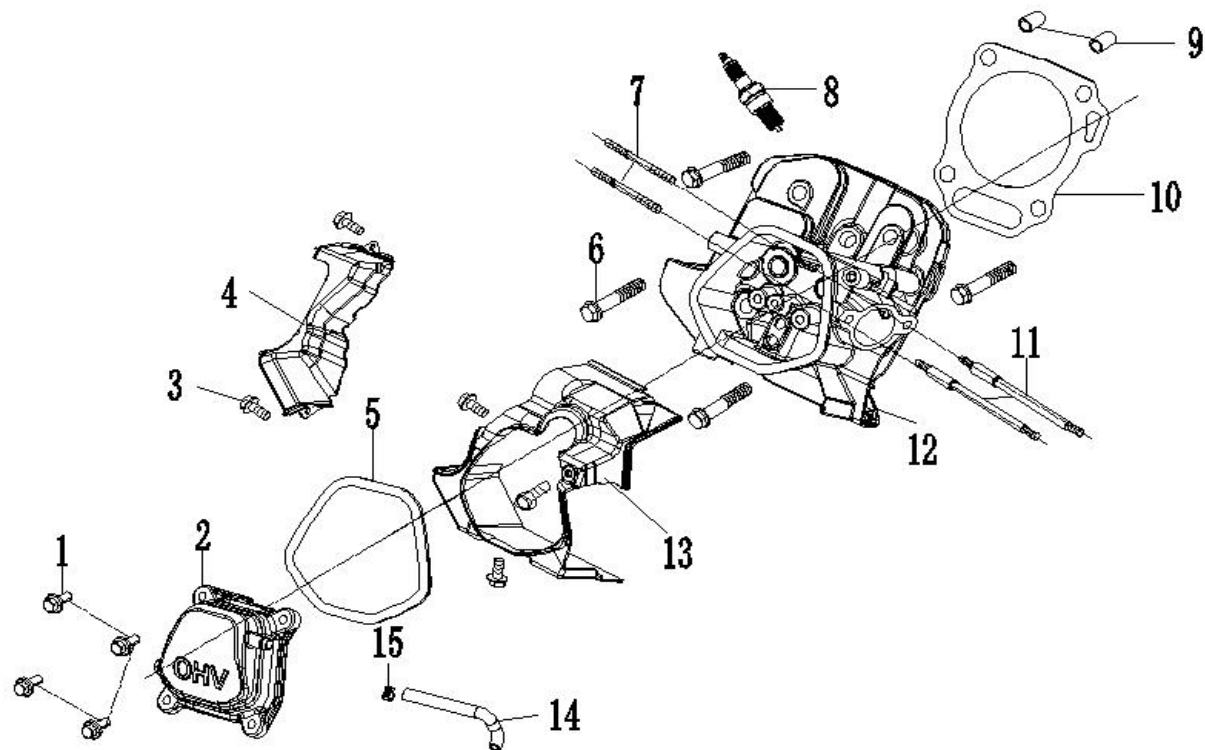
E-01	气缸头组件.....2~3	E-06	化油器总成.....11~12
	Cylinder head Control		Carburetor
E-02	箱体组件.....4~5	E-07	反冲启动器总成.....11~12
	Crankcase assy		Recoil starter
E-03	左箱盖.....6	E-08	调速控制机构.....13
	Crankcase cover		Control system
E-04	曲轴、活塞连杆总成.....7	E-09	飞轮.....14
	Crankshaft piston Air cleaner		Flywheel
E-05	凸轮轴（配气机构）.....8~9	E-10	空气滤清器总成.....15
	Camshaft		Air cleaner

E-01 气缸头组件 Cylinder head



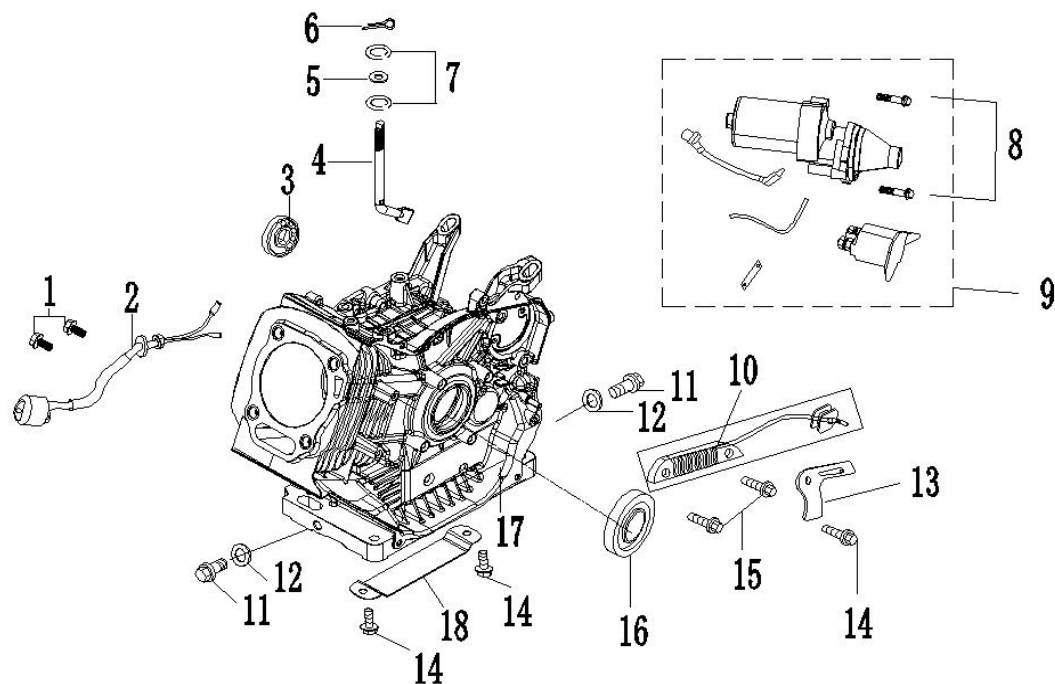
序号 NO.	零部件编码 Part NO.	零部件名称 Description		数量 QTY		
		中文	English	Price (USD)	AP192FB	N.W. (kg) /PC
1	30101-00071-01	六角法兰面螺栓/M6*20	BOLT,M6×20		4	0.0075
2	20021-00018-00	汽缸盖组件	COVER COMP.HEAD		1	0.2600
3	30101-00281-00	六角法兰面螺栓/M6*12	BOLT,M6×12		5	0.0030
4	34021-00014-01	下导风罩	WIND GUIDER		1	0.0400
5	33048-00154-00	汽缸盖密封垫	GASKET,HEAD COVER		1	0.0010
6	30101-00289-01	六角法兰面螺栓/M10*87	BOLT		4	0.0579
7	30110-00027-01	排气双头螺栓	BOLT,STUD,EXHAUST		2	0.0111

E-01 气缸头组件 Cylinder head



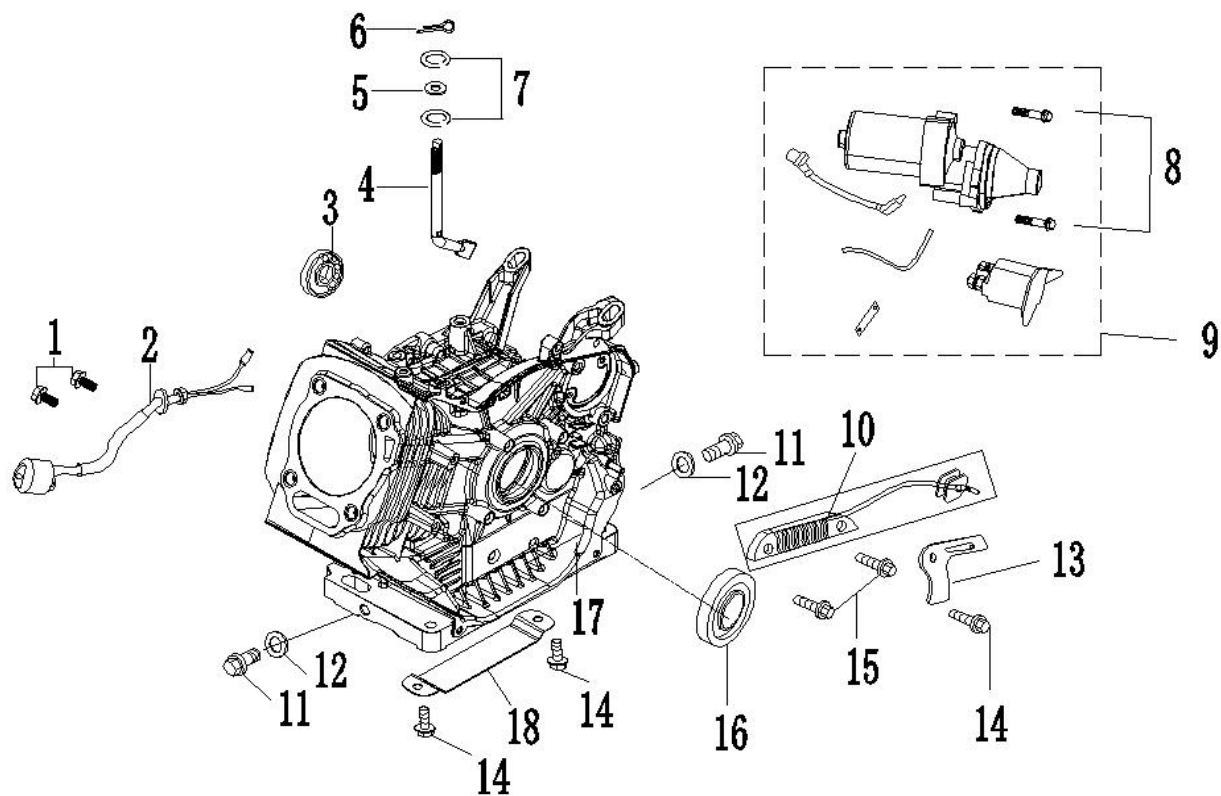
序号 NO.	零部件编码 Part NO.	零部件名称 Description			数量 QTY	
		中文	English	Price (USD)	AP190F	N.W. (kg) /PC
8	20027-00011-00	火花塞部件	SPARK PLUG		1	0.0575
9	34006-00007-00	定位销	DOWEL PIN		2	0.0042
10	33048-00035-00	汽缸头密封垫	GASKET,HEAD COVER		1	0.0172
11	30110-00021-01	进气双头螺栓	BOLT,STUD,INTAKE		2	0.0286
12	20023-00059-00	汽缸头总成	CYLINDER HEAD COMP		1	1.6851
13	34021-00062-01	缸头导风罩	SHROUD		1	0.1200
14	34023-00074-01	废气管	TUBE,BREATHER		1	0.0253
15	34024-00056-01	卡箍	CLIP,FUEL PIPE		1	0.0025

E-02 箱体组件 Crankcase assy



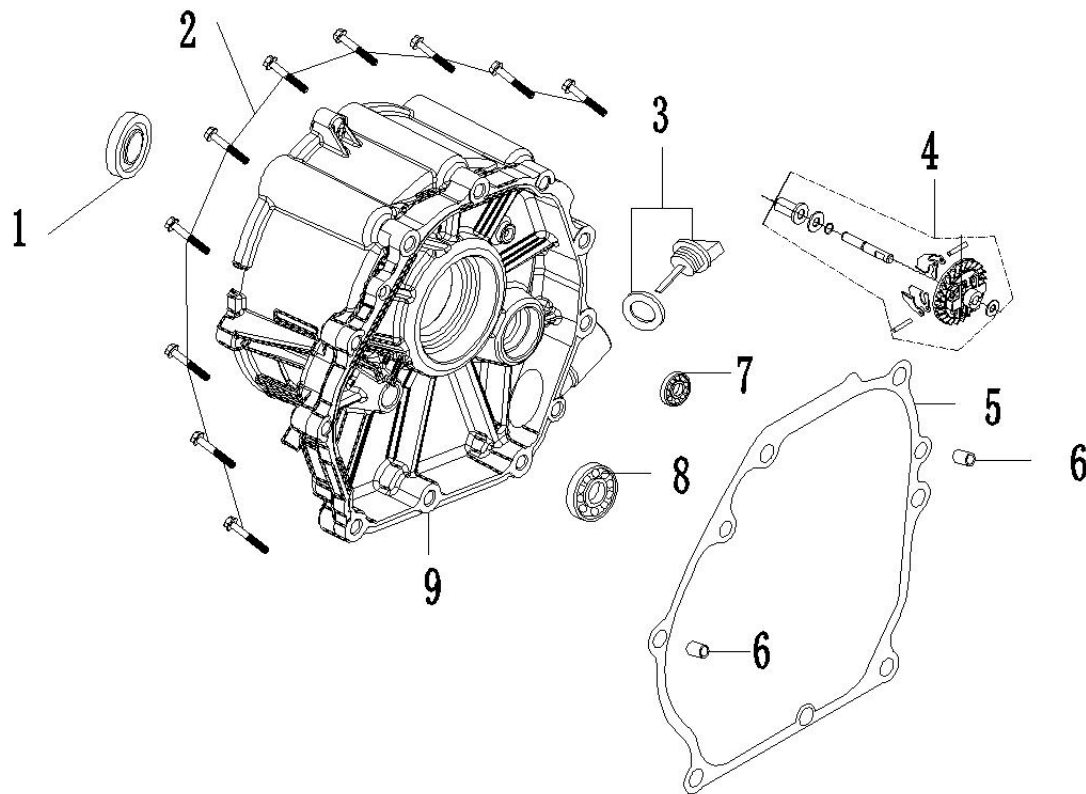
序号 NO.	零部件编码 Part NO.	零部件名称 Description		Price (USD)	数量 QTY	
		中文	English		AP190F	N.W. (kg) /PC
1	30101-00277-00	六角法兰面螺栓 M6×16	BOLT		2	0.0060
2	33247-00010-01	机油传感器	ENGINE OIL SENSOR		1	0.0459
3	30141-00112-00	深沟球轴承/ (6202)	BEARING		1	0.04477
4	34026-00005-01	调速摆杆	SHAFT,GOVERNOR		1	0.03730
5	34007-00002-01	油封/Φ8*Φ14*5	OIL SEAL		1	0.00105
6	34006-00017-00	定位销锁夹	PIN, LOCK		1	0.00060
7	30136-00097-00	摆杆垫片/Φ8*Φ17*1.0	WASHER		2	0.00120
8	30101-00279-00	六角法兰面螺栓 M8×32	BOLT		2	0.02001
9	20149-00009-01	启动电机	Start motor		1	1.80000

E-02 箱体组件 Crankcase assy



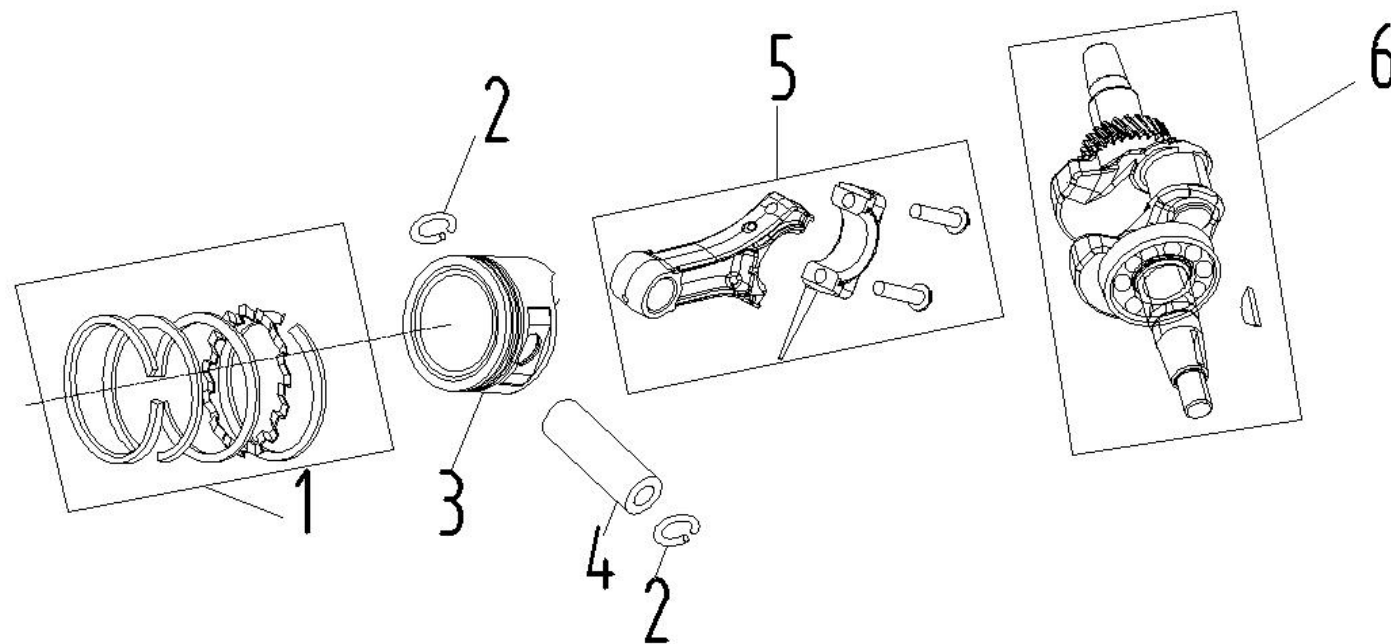
序号 NO.	零部件编码 Part NO.	零部件名称 Description		Price (USD)	数量 QTY	
		中文	English		AP190F	N.W. (kg) /PC
10	20009-00030-01	充电线圈	Charging coil		1	0.18500
11	30101-00514-01	六角法兰面螺栓 M12×16	BOLT		2	0.02367
12	30136-00080-01	铝垫片	WASHER		2	0.00098
13	33593-00007-01	压线板	Wire pressing board		1	0.00118
14	30101-00281-00	六角法兰面螺栓 M6×12	BOLT		3	0.00542
15	30101-00284-00	六角法兰面螺栓 M6×30	BOLT		1	0.01020
16	34007-00012-01	油封 / φ 35* φ 52*8	OIL SEAL		1	0.01550
17	34011-00037-00	曲轴箱体	CRANKCASE		1	5.10815
18	20249-00002-01	支撑部件	SPORT MEMBE		1	

E-03 曲轴箱盖 Crankcase cover



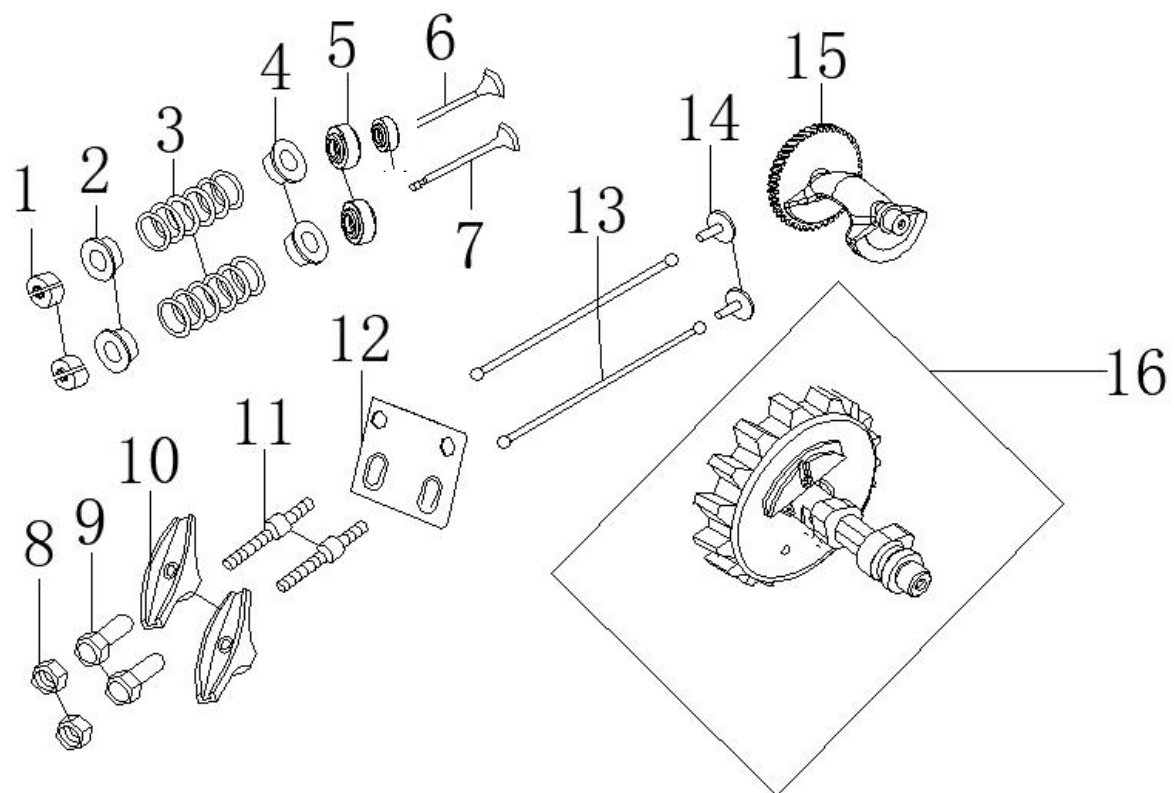
序号 NO.	零部件编码 Part NO.	零部件名称 Description		数量 QTY		
		中文	English	Price (USD)	AP190F	N.W. (kg) /PC
1	34007-00012-01	油封/Φ35*Φ52*8	OIL SEAL		1	0.01550
2	30101-00280-00	六角法兰面螺栓/M8×40	BOLT		10	0.02001
3	20026-00004-02	机油尺组件	DIPSTICK ASSY		1	0.01912
4	20013-00004-01	调速齿轮总成	GOVERNOR GEAR KIT		1	0.06245
5	33048-00064-01	曲轴箱盖密封垫	GASKET,CRANKCASE COVER		1	0.00652
6	34006-00001-00	定位销	DOWEL PIN		2	0.00185
7	30141-00112-00	深沟球轴承/6202	BEARING		1	0.04477
8	30141-00117-00	深沟球轴承/6207	BEARING		1	0.28427
9	33129-00018-00	曲轴箱盖 /机组盖	CRANKCASE COVER		1	1.58506

E-04 曲轴活塞连杆总成 Crankshaft piston



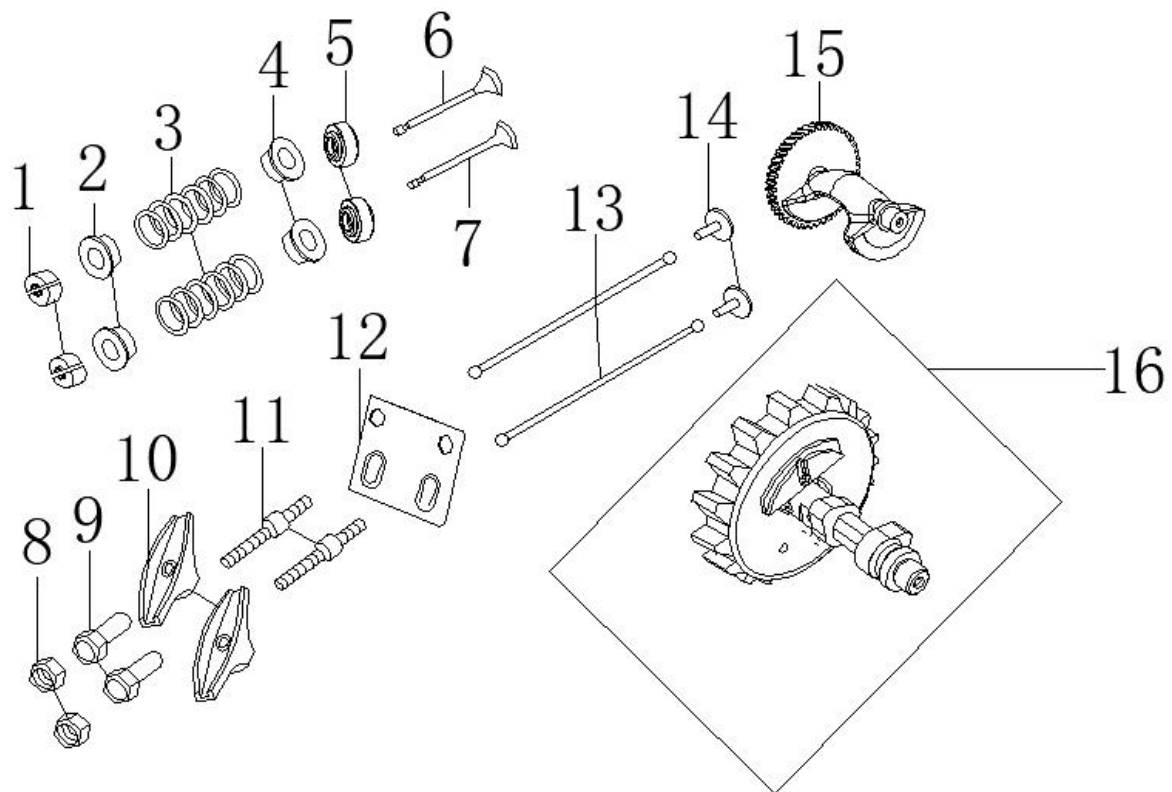
序号 NO.	零部件编码 Part NO.	零部件名称		Description	Price (USD)	数量 QTY	
		中文	English			AP190F	N.W. (kg) /PC
1	20084-00009-00	活塞环组件	RING SET,PISTON			1	0.03715
2	30150-00023-00	活塞销卡圈	CLIP,PISTON PIN			2	0.00040
3	34004-00016-00	活塞	PISTON			1	0.30451
4	34006-00015-00	活塞销	PIN,PISTON			1	0.06652
5	20008-00008-00	连杆总成	CONNECTING ROD ASSY			1	0.26885
6	20011-00048-00	曲轴总成	CRANKSHAFT ASSY			1	3.96584

E-05 凸轮轴（配气结构） Camshaft



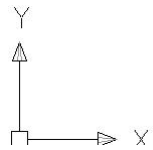
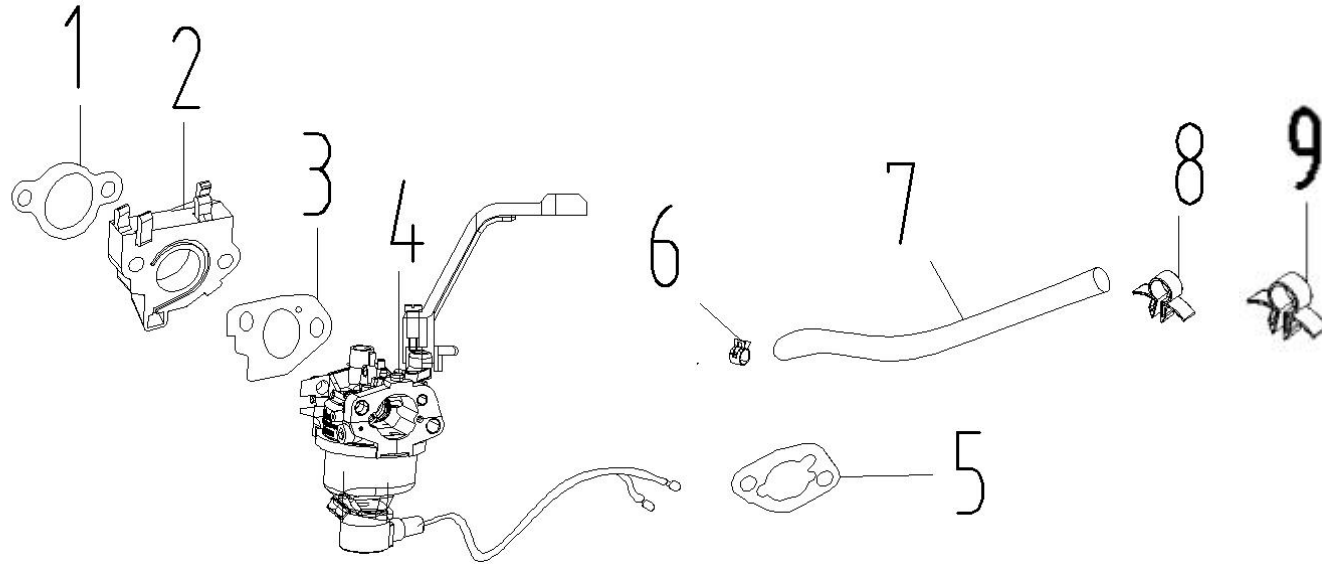
序号 NO.	零部件编码 Part NO.	零部件名称 Description		数量 QTY		
		中文	English	Price (USD)	AP190F	N.W. (kg) /PC
1	34016-00009-00	气门锁夹			4	0.00225
2	34016-00005-00	气门弹簧座			2	0.01540
3	34015-00023-00	气门弹簧			2	0.02305
4	34016-00008-00	排气门弹簧下座			2	0.01511
5	34007-00001-00	油封/ $\Phi 10.3 \times \Phi 13.8 \times 7.1$			1	0.01563
6	34013-00034-00	排气门			1	0.00211
7	34013-00080-00	进气门			1	0.01147
8	30121-00034-01	摇臂轴调节螺母			2	0.02565

E-05 凸轮轴（配气结构） Camshaft



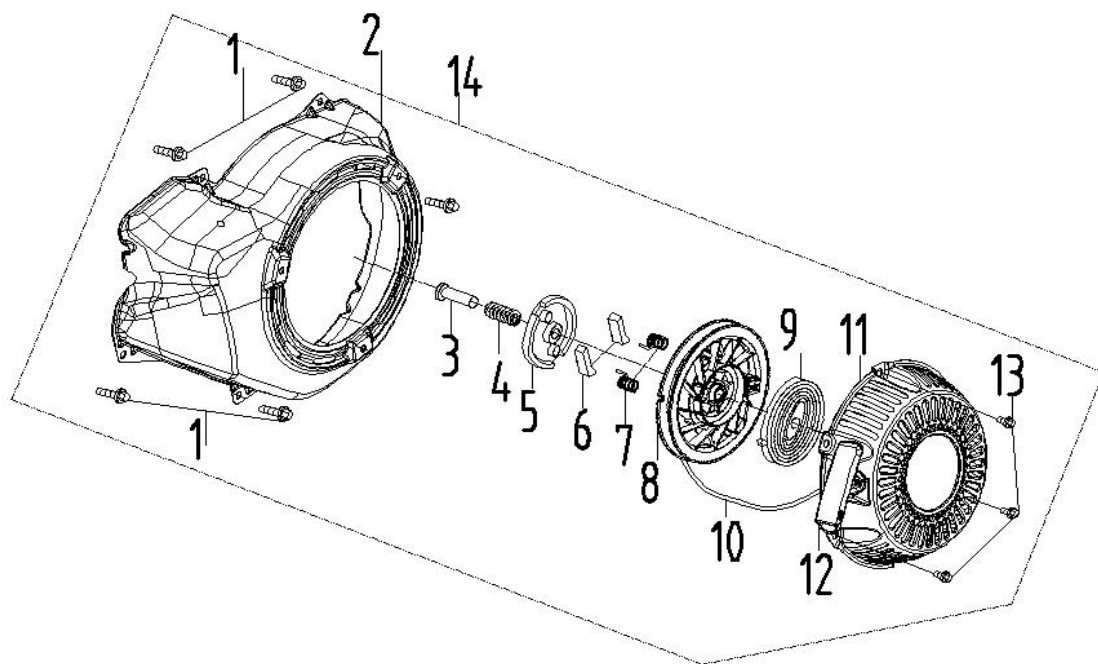
序号 NO.	零部件编码 Part NO.	零部件名称 Description			数量 QTY	
		中文	English	Price (USD)	AP190F	N.W. (kg) /PC
9	30134-00005-01	摇臂轴			2	0.00218
10	34019-00005-00	气门摇臂			2	0.00115
11	30110-00033-01	摇臂轴螺栓			2	0.04732
12	34017-00008-00	推杆导板			1	0.05185
13	34020-00010-00	气门推杆			2	0.02571
14	34008-00006-00	气门挺柱			2	0.02991
15	34033-00001-00	平衡轴			1	0.77520
16	20012-00015-00	凸轮轴总成			1	0.76891

E-06 化油器总成 Carburetor



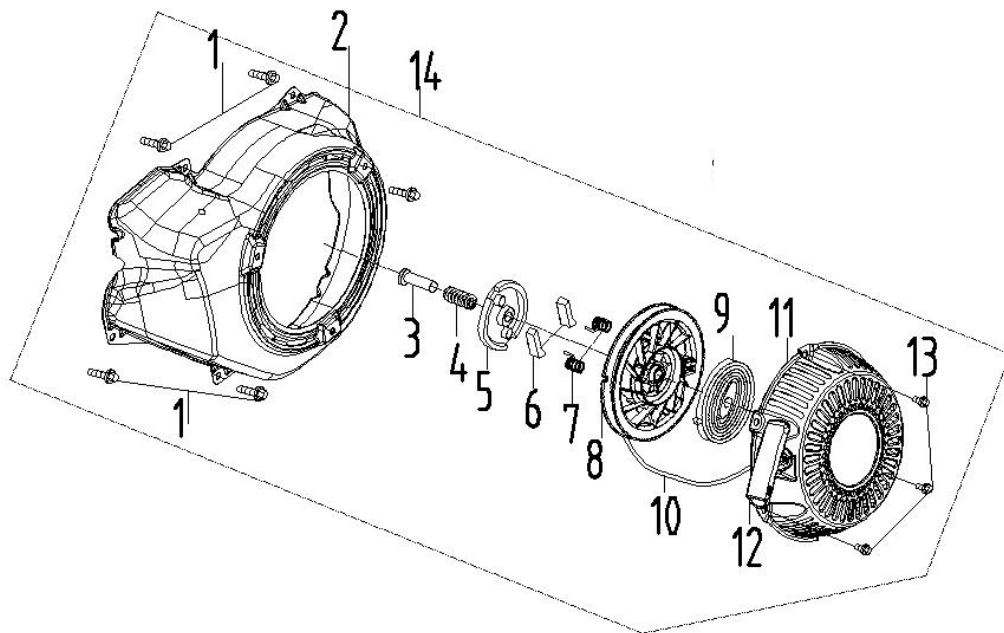
序号 NO.	零部件编码 Part NO.	零部件名称 Description		数量 QTY		
		中文	English	Price (USD)	AP190F	N.W. (kg) /PC
1	33048-00053-00	进气口密封垫	GASKET,INTAKE		1	0.00055
2	34012-00014-01	化油器连接块	INSULATOR,CARBURETOR		1	0.04701
3	33048-00078-00	化油器垫片	GASKET,CARBURETOR		1	0.00105
4	20024-00101-00	化油器总成	CARBURETOR		1	0.38663
5	33048-00047-00	空滤器密封垫	GASKET,AIR CLEANER		1	0.00100
6	34024-00022-00	卡箍	CLIP,FUEL PIPE		1	0.00101
7	34023-00004-01	燃油管	FUEL PIPE		0.180m	0.03567
8	34024-00008-01	线卡/卡油孔线	CLIP,FUEL PIPE		1	0.00059
9	34024-00009-01	线卡/卡油管	CLIP,FUEL PIPE		1	0.00059

E-07 反冲起动器总成 Recoil starter



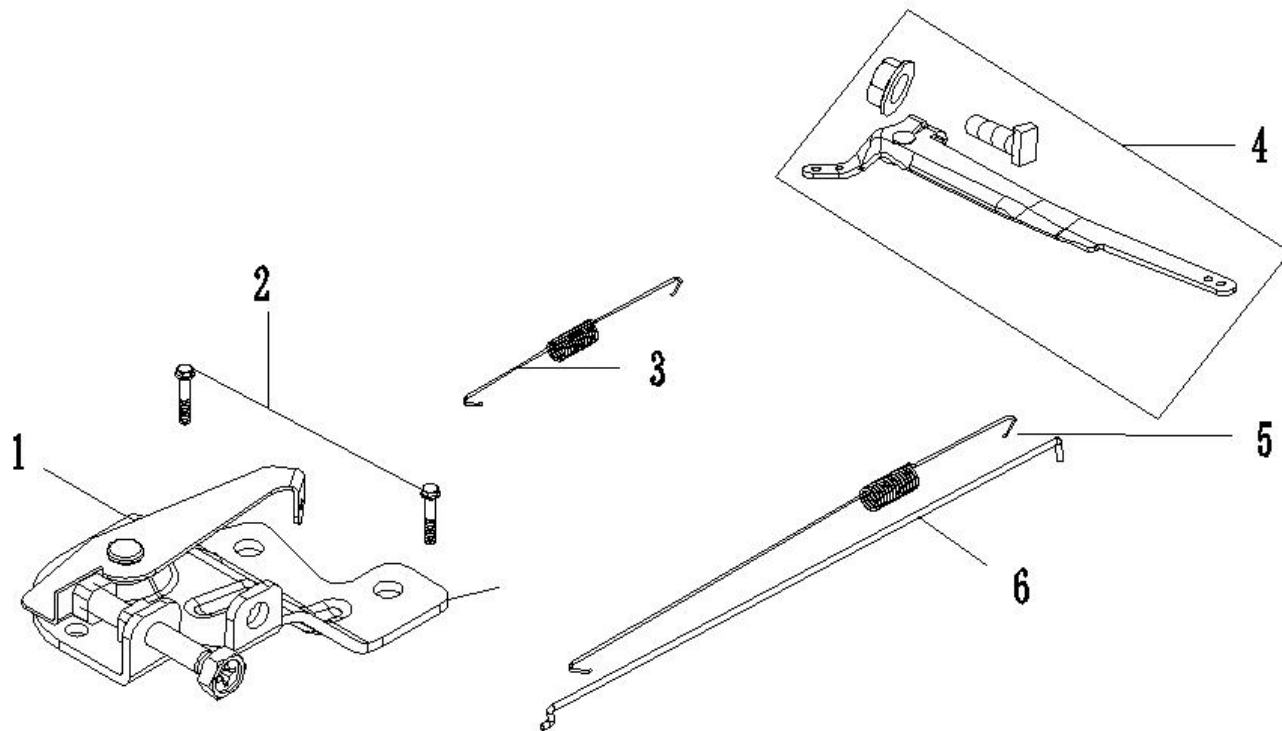
序号 NO.	零部件编码 Part NO.	零部件名称 Description			数量 QTY	
		中文	English	Price (USD)	AP190F	N.W. (kg) /PC
1	30101-00281-00	六角法兰面螺栓/M6×12	BOLT,M6×12		5	0.00542
2		反冲起动器外罩	WIND GUIDER,RECOIL		1	0.77698
3		轴位螺钉	SCREW,SETTING		1	0.00715
4		启动弹簧	SPRING,FRICITION		1	0.00134
5		棘爪导板	GUIDE,RATCHET		1	0.02193
6		棘爪	RATCHET,STARTER		2	0.00917
7		复位弹簧	SPRING,RETURN		2	0.00031

E-07 反冲起动器总成 Recoil starter



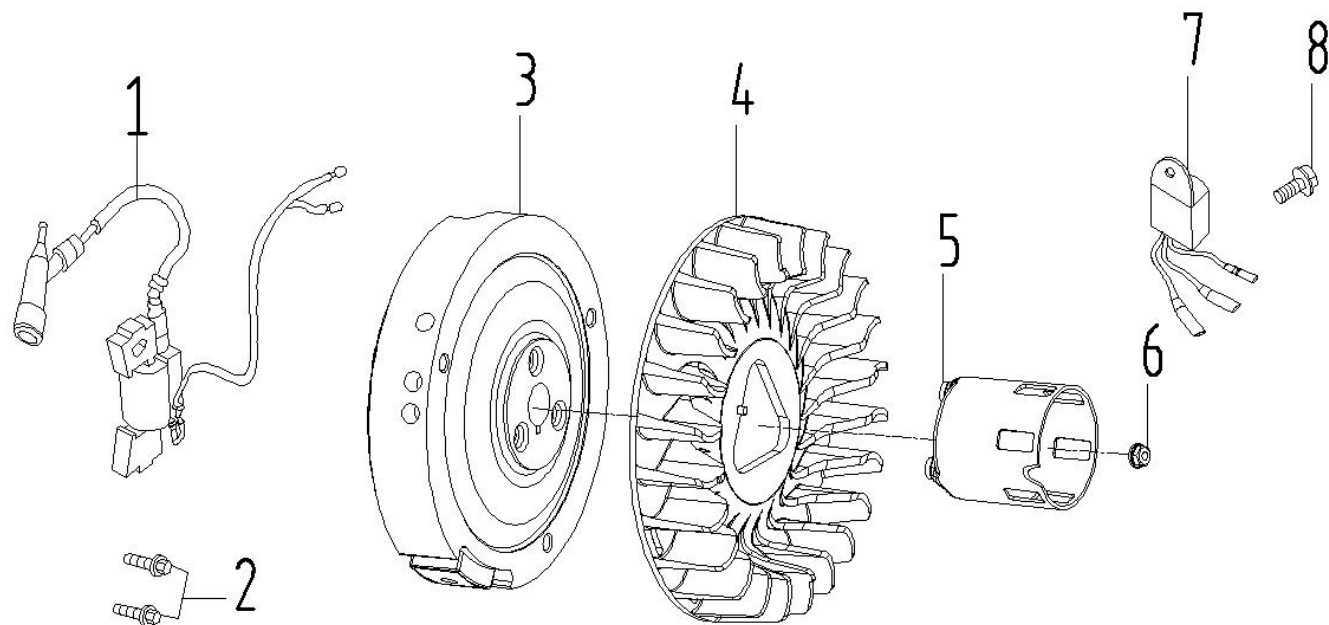
序号 NO.	零部件编码 Part NO.	零部件名称 Description		数量 QTY		
		中文	English	Price (USD)	AP190F	N.W. (kg) /PC
8		卷轴	REEL,RECOIL STARTER		1	0.12821
9		启动器盘簧	SPRING,RECOIL STARTER		1	0.05931
10		启动拉绳	ROPE,RECOIL STARTER		1	0.02318
11		启动器拉盘	COVER COMP		1	0.38554
12		拉手	KNOB,RECOIL STARTER		1	0.02534
13		带盘螺栓	BOLT,FLANGE		3	0.00389
14	20010-00104-32	反冲启动器总成	RECOIL STARTER COMP		1	1.47352

E-08 调速控制系统 Control



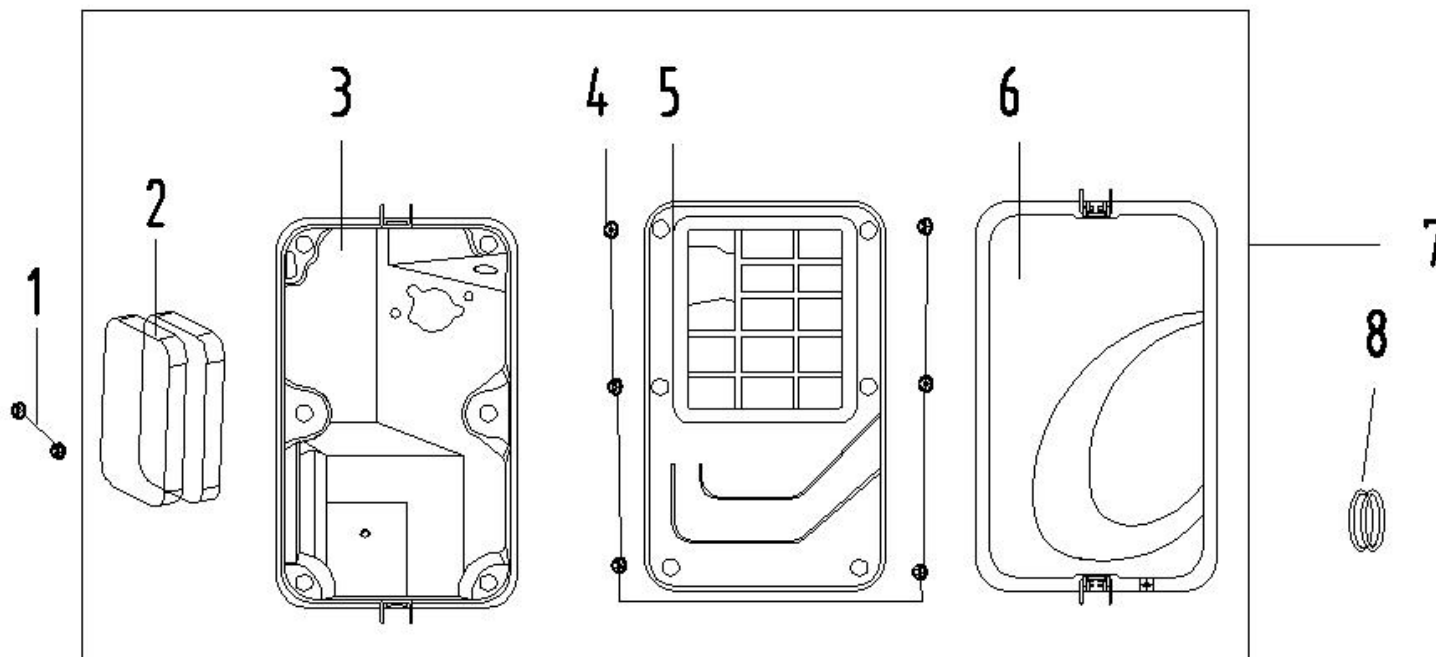
序号 NO.	零部件编码 Part NO.	零部件名称 Description			数量 QTY	
		中文	English	Price (USD)	AP190F	N.W. (kg) /PC
1	20022-00018-01	调速控制器总成	SPEED CONTROL,ASSY		1	0.37805
2	30101-00281-00	六角法兰面螺栓/M6×12	BOLT		2	0.00542
3	34015-00020-01	复位弹簧	SPRING,CABLE RETURN		1	0.01054
4	34025-00007-01	调速臂部件	HANDLE,SPEED CONTROL		1	0.05691
5	34015-00010-00	微调弹簧	SPRING,THROTTLE RETURN		1	0.00073
6	34026-00008-01	调速拉杆	ROD,GOVERNOR		1	0.00748

E-9 飞轮 Flywheel



序号 NO.	零部件编码 Part NO.	零部件名称 Description			数量 QTY	
		中文	English	Price(USD)	AP190F	N.W. (kg) /PC
1	20028-00030-01	点火线圈总成	WIRE,ENGINE SWITCH		1	0.25048
2	30101-00283-00	六角法兰面螺栓/M6×25	BOLT,FLANGE		2	0.00771
3	33099-00020-00	飞轮/电动	FLYWHEEL COMP		1	5.35521
4	33155-00042-01	风扇	FAN COOLING		1	0.18622
5	34022-00028-01	启动杯	PULLEY,STARTER		1	0.19105
6	30125-00035-01	六角法兰面螺母/M16	NUT SPECIAL		1	0.03471
7	33246-00003-01	机油报警器	OIL ALARM		1	0.02951
8	30101-00281-00	六角法兰面螺栓/M6×12	BOLT,FLANGE		1	0.00542

E-10 空气滤清器 Air cleaner



序号 NO.	零部件编码 Part NO.	零部件名称 Description		Price (USD)	数量 QTY	
		中文	English		AP190F	N.W. (kg) /PC
1	30125-00013-00	六角法兰面螺母	BOLT,FLANGE		2	0.00304
2		滤芯	ELEMENT ASSY,AIR CLEANER		2	0.01354
3		空滤器底座	COVER,AIR CLEANER		1	0.36981
4		六角法兰面螺母	BOLT,FLANGE		6	0.00168
5		滤芯支撑板	SUPPORT,ELEMENT		1	0.24741
6		空滤器外壳	BASE COMP,AIR CLEANER		1	0.39445
7	20025-00083-01	空滤器总成	AIR CLEANER ASSY		1	1.04536
8	33015-00039-01	油管保护套	SLEEVE,FUEL PIPE		1	0.00101